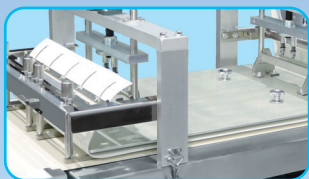


## ワイドファインモルダ

### Model WF2

#### 食パン菓子パン兼用の小型モルダ

- 菓子パン用2列モルダ。食パン用1列モルダとして兼用可能。
- 1列、2列の切替も短時間で可能。生産効率の高いモルダ。
- 衛生的なステンレス外装。

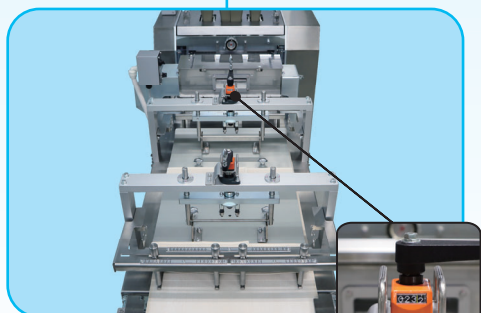
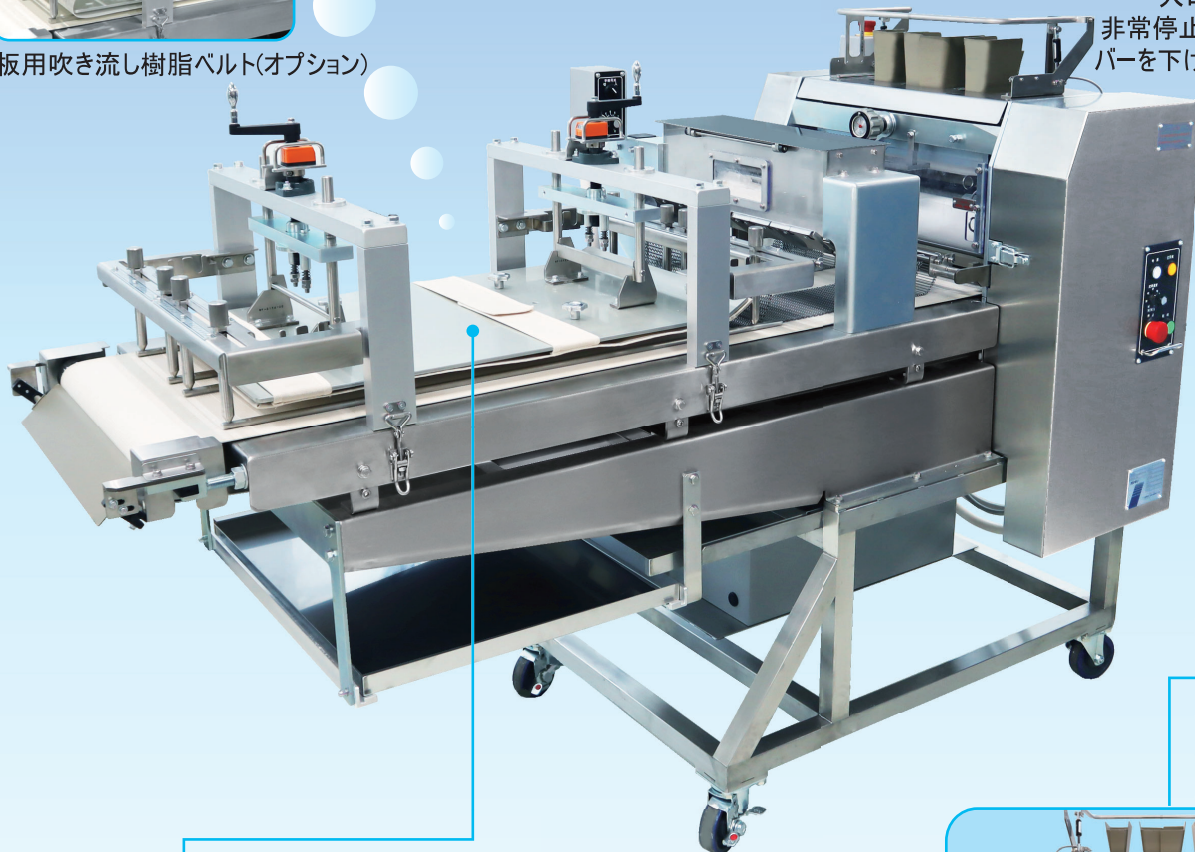


転圧板用吹き流し樹脂ベルト(オプション)

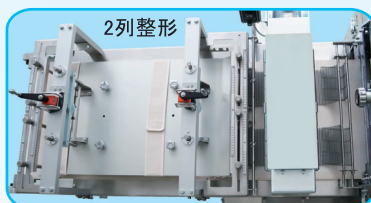
\* 入口ホッパ  
1,2列兼用仕様



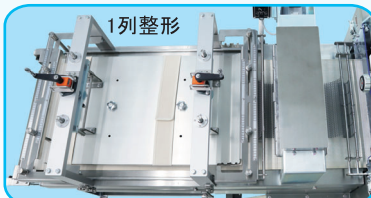
入口ホッパ周囲には、  
非常停止バーを設置しています。  
バーを下げると機械は停止します。



転圧板は逃げ機構付き。  
高さは数字で表示するため、  
誰でも同じ位置に合わせることができます。



2列整形



1列整形

2列整形専用機です。  
オプションで1,2列兼用仕様にするこも  
可能です。

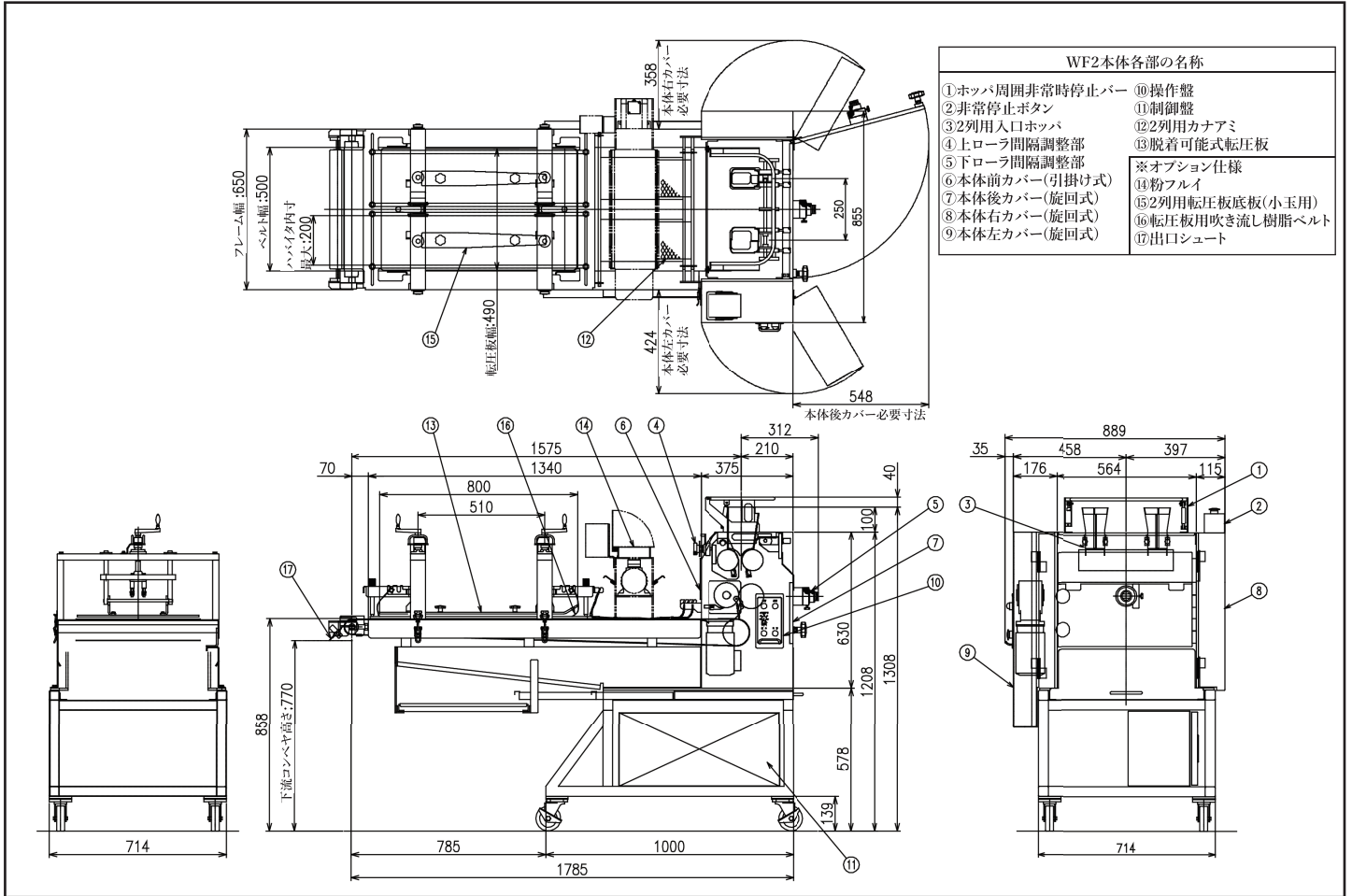


後カバーが開くのでローラのメンテナンスが  
楽にできます。  
下に引き出し式の粉受け皿も付いています。



下ローラ間隔デジタル表示(オプション)

## ■外観図



## ■仕様

能力	2列仕様	30~110gのとき 7,200pcs/h
	1列仕様	265gのとき 3,600pcs/h
	(オプション)	80gのとき 4,500pcs/h
ローラ径	上 φ85(ホリアセタル)	下 φ100(テフロン)
ローラ間隔	9~14mm	1~9mm
ローラ速度	27.5~55m/min (下ローラ)	
転圧板サイズ	W 490mm × L 800mm 1枚板形状	
転圧板高さ調整範囲	10~50mm	
幅板調整範囲	2列仕様	80~200mm
	1列仕様 (オプション)	120~330mm
電源	AC200V 3相	
モータ	駆動用(標準) 4P 0.4kW	
	粉フルイ(オプション) 0.09kW	
機械重量	約440kg	

## ■オプション

- ・操作方向右側に変更
- ・上ローラ間隔インデックス表示
- ・下ローラ間隔デジタル表示
- ・粉フルイ
- ・2列用転圧板底板(小玉用)
- ・転圧板用吹き流し樹脂ベルト
- ・整形ベルト樹脂仕様
- ・出口シュート
- ・先端渡り受け皿
- ・出口部非常停止スイッチ追加
- ・1,2列兼用仕様(1列仕様追加)
  - ①入口ホップ追加
  - ②1列用カナアミ追加
  - ③幅板目盛り追加
  - ④1列用転圧板底板(大玉用)

※仕様および図面は予告なく変更することがあります。

株式会社 **オシキリ** <https://www.oshikiri.com/>

東京営業所  
名古屋営業所  
大阪営業所  
福岡営業所  
仙台営業所  
札幌営業所  
海外営業部国際課  
湘南工場  
山形工場

〒252-0811 神奈川県藤沢市桐原町4  
〒481-0043 愛知県北名古屋市沖村六反136  
〒565-0853 大阪府吹田市春日3-20-10  
〒811-2304 福岡県糟屋郡粕屋町仲原3-6-19  
〒989-3123 宮城県仙台市青葉区錦ヶ丘8-12-22  
〒004-0054 札幌市厚別区厚別中央四条5-6-1  
〒252-0811 神奈川県藤沢市桐原町4  
〒252-0811 神奈川県藤沢市桐原町4  
〒999-3701 山形県東根市大字東根甲5500

TEL 0466-44-6188 FAX 0466-44-6186  
TEL 0568-25-7331 FAX 0568-25-7555  
TEL 06-6821-3711 FAX 06-6821-6002  
TEL 092-939-3820 FAX 092-931-3167  
TEL 022-391-6196 FAX 022-391-6195  
TEL 011-893-0678 FAX 011-801-2768  
TEL 0466-44-6184 FAX 0466-44-6187  
TEL 0466-44-6011 FAX 0466-44-6969  
TEL 0237-43-4222 FAX 0237-43-4759