

Model VR バリアブルラウンダ

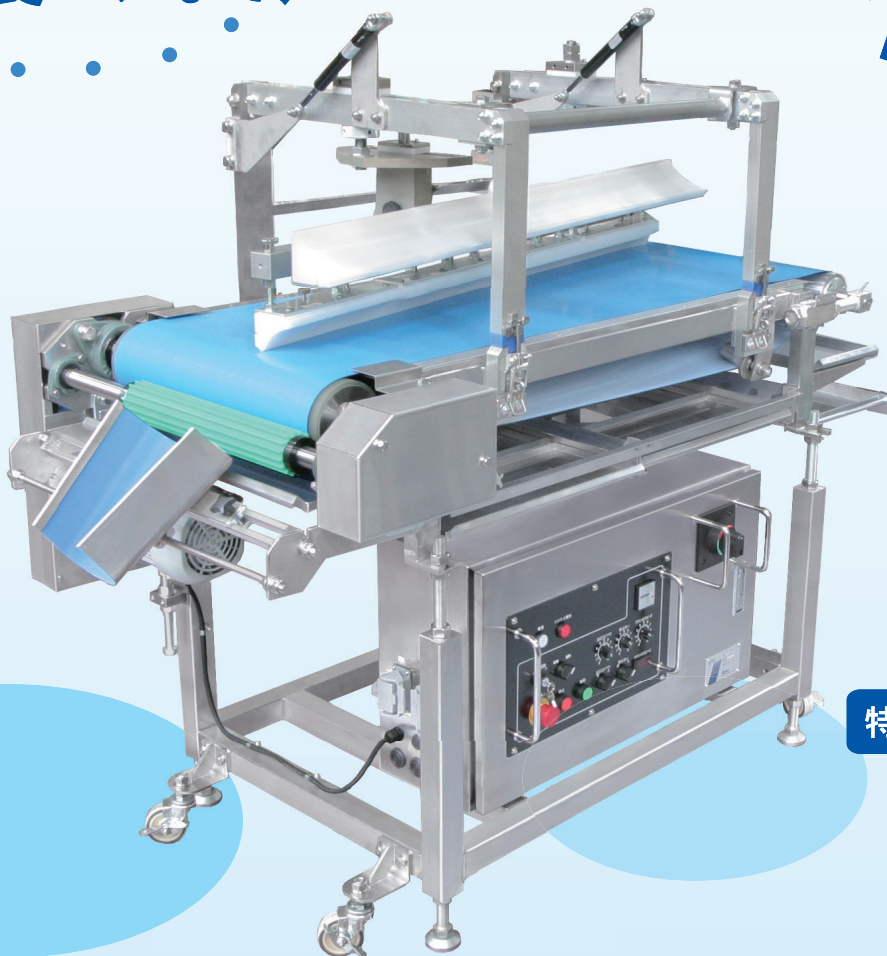
菓子パンから



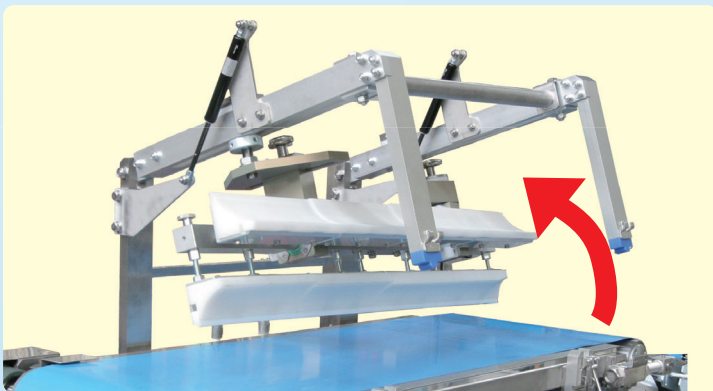
食パンまで、



!!この一台!!

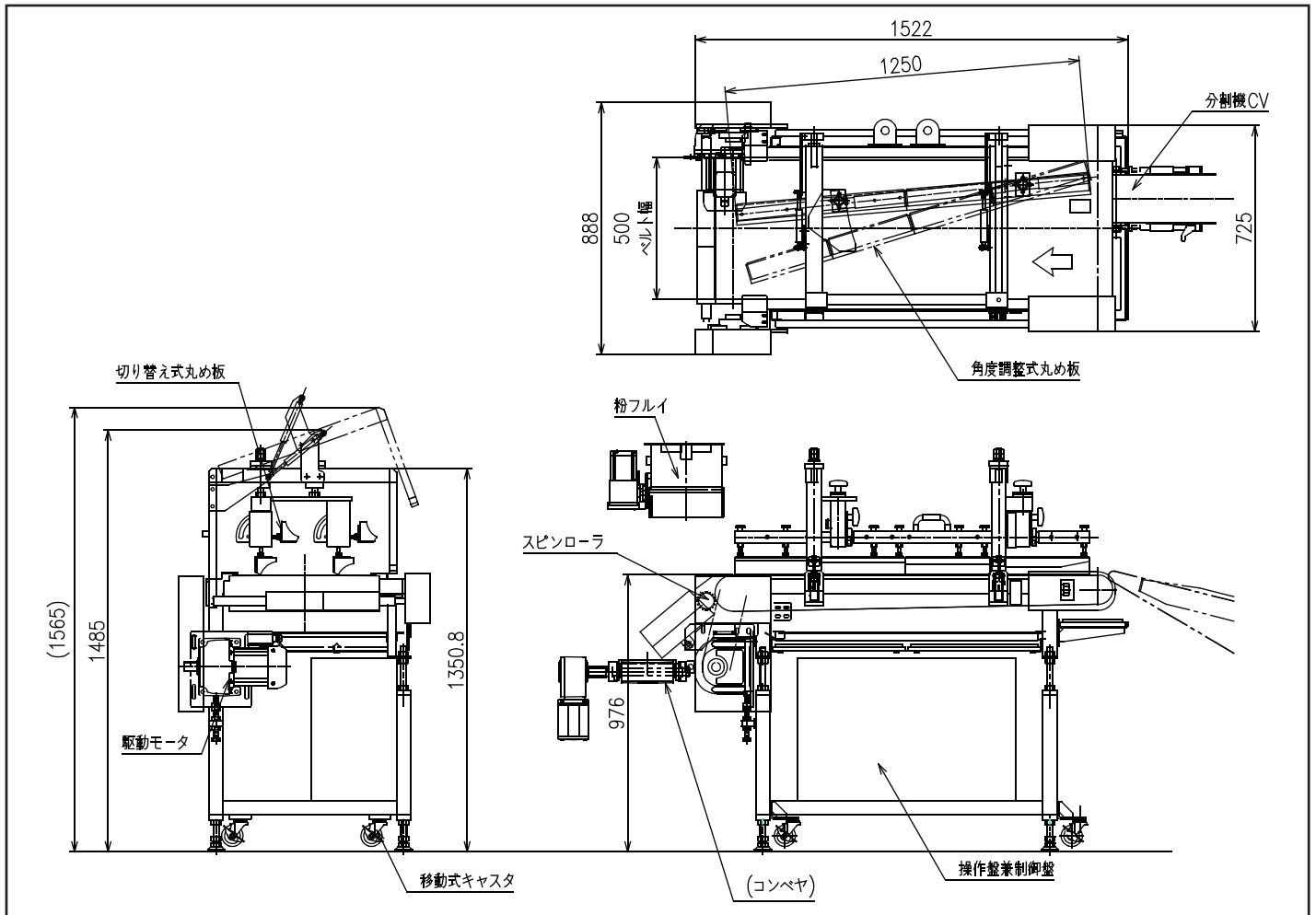


特許第6771814号



- 調整式丸め板で、ブドウ生地など白生地以外の生地も最適な丸めが可能!
- 丸め板が跳ね上がるので、清掃時間、製品切替時間が短縮!

OSHIKIRI



仕様

処理個数	最大 3000個/時
生地質量範囲	30~100g (対応予定: 230g)
丸め板搭載本数	2本 (交換可能、跳ね上げ式)
丸め板列数	1列
丸め板長さ	1250~2300mm (仕様により異なります)
モータ容量	1.5kwあるいは0.75kw (仕様により異なります)
実績生地	ブドウパン、果汁生地、イングリッシュマフィンなど
ベルト色	青色
そのほか	スピンローラ搭載、移動式粉フルイ、ステンレスフレーム

※仕様および図面は予告なく変更することがあります。

株式会社 **オシキリ** <https://www.oshikiri.com/>

東京営業所 〒252-0811 神奈川県藤沢市桐原町4
 名古屋営業所 〒481-0043 愛知県北名古屋市沖村六反136
 大阪営業所 〒565-0853 大阪府吹田市春日3-20-10
 福岡営業所 〒811-2304 福岡県糟屋郡粕屋町仲原3-6-19
 仙台営業所 〒989-3123 宮城県仙台市青葉区錦ヶ丘8-12-22
 札幌営業所 〒004-0054 札幌市厚別区厚別中央四条5-6-1
 海外営業部国際課 〒252-0811 神奈川県藤沢市桐原町4
 湘南工場 〒252-0811 神奈川県藤沢市桐原町4
 山形工場 〒999-3701 山形県東根市大字東根甲5500

TEL 0466-44-6188 FAX 0466-44-6186
 TEL 0568-25-7331 FAX 0568-25-7555
 TEL 06-6821-3711 FAX 06-6821-6002
 TEL 092-939-3820 FAX 092-931-3167
 TEL 022-391-6196 FAX 022-391-6195
 TEL 011-893-0678 FAX 011-801-2768
 TEL 0466-44-6184 FAX 0466-44-6187
 TEL 0466-44-6011 FAX 0466-44-6969
 TEL 0237-43-4222 FAX 0237-43-4759