

Model **SBT**

サーボバツガ

食パン1斤・半斤兼用包装機

食パンにやさしい!



1. 食パンにソフトタッチ

サーボ駆動によりバドルがパンにやさしくタッチします。

2. 静かな駆動音

タイミングベルト採用により運転音が静かです。



3. 袋開きの高精度化

ハイレベルセンサにより袋高さが一定です。

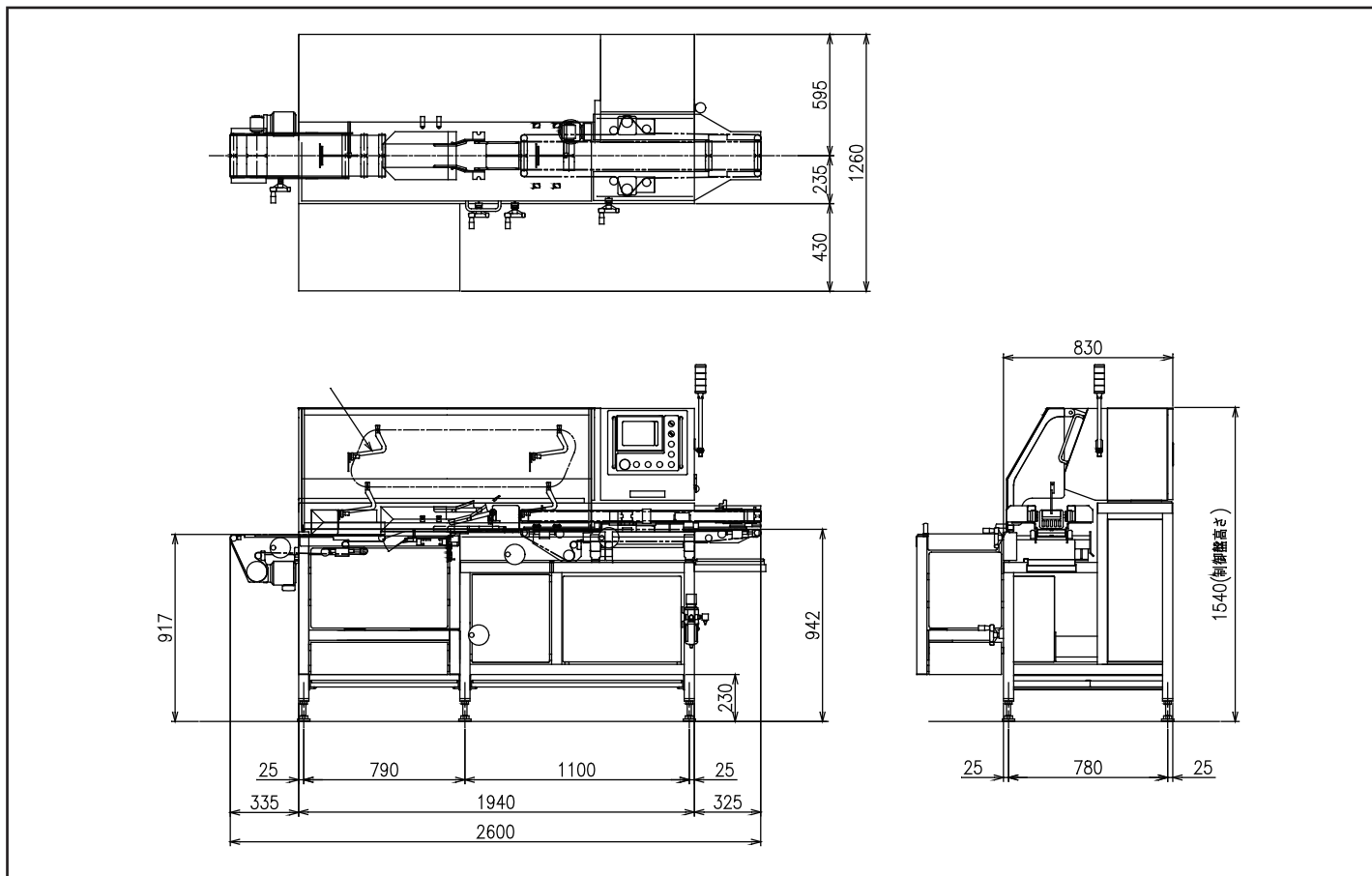


ウィケットの穴が破れない!

4. 自動袋交換水平移動式

残り袋も水平リンク方式でバラバラになりません。

OSHIKIRI



※仕様および図面は予告なく変更することがあります。

仕様

サーボ バッグ <SBT>		
最大能力	1斤時 60個/分	半斤時 70個/分
電源	AC200V 3相	
電気容量	1.2kW	
パンサイズ	長さ : 130mm ~ 170mm	
	幅 : 110mm ~ 120mm	
	高さ : 90mm ~ 130mm	
エア容量	700 NL/分	
機械質量	約 1300 kg	
機械寸法	約 2600mm × 1540mm × 1260mm	

株式会社 **オシキリ** <https://www.oshikiri.com/>

東京営業所
名古屋営業所
大阪営業所
福岡営業所
仙台営業所
札幌営業所
海外営業部国際課
湘南工場
山形工場

〒252-0811 神奈川県藤沢市桐原町4
〒481-0043 愛知県北名古屋市沖村六反136
〒565-0853 大阪府吹田市春日3-20-10
〒811-2304 福岡県糟屋郡粕屋町仲原3-6-19
〒989-3123 宮城県仙台市青葉区錦ヶ丘8-12-22
〒004-0054 札幌市厚別区厚別中央四条5-6-1
〒252-0811 神奈川県藤沢市桐原町4
〒252-0811 神奈川県藤沢市桐原町4
〒999-3701 山形県東根市大字東根甲5500

TEL 0466-44-6188 FAX 0466-44-6186
TEL 0568-25-7331 FAX 0568-25-7555
TEL 06-6821-3711 FAX 06-6821-6002
TEL 092-939-3820 FAX 092-931-3167
TEL 022-391-6196 FAX 022-391-6195
TEL 011-893-0678 FAX 011-801-2768
TEL 0466-44-6184 FAX 0466-44-6187
TEL 0466-44-6011 FAX 0466-44-6969
TEL 0237-43-4222 FAX 0237-43-4759