

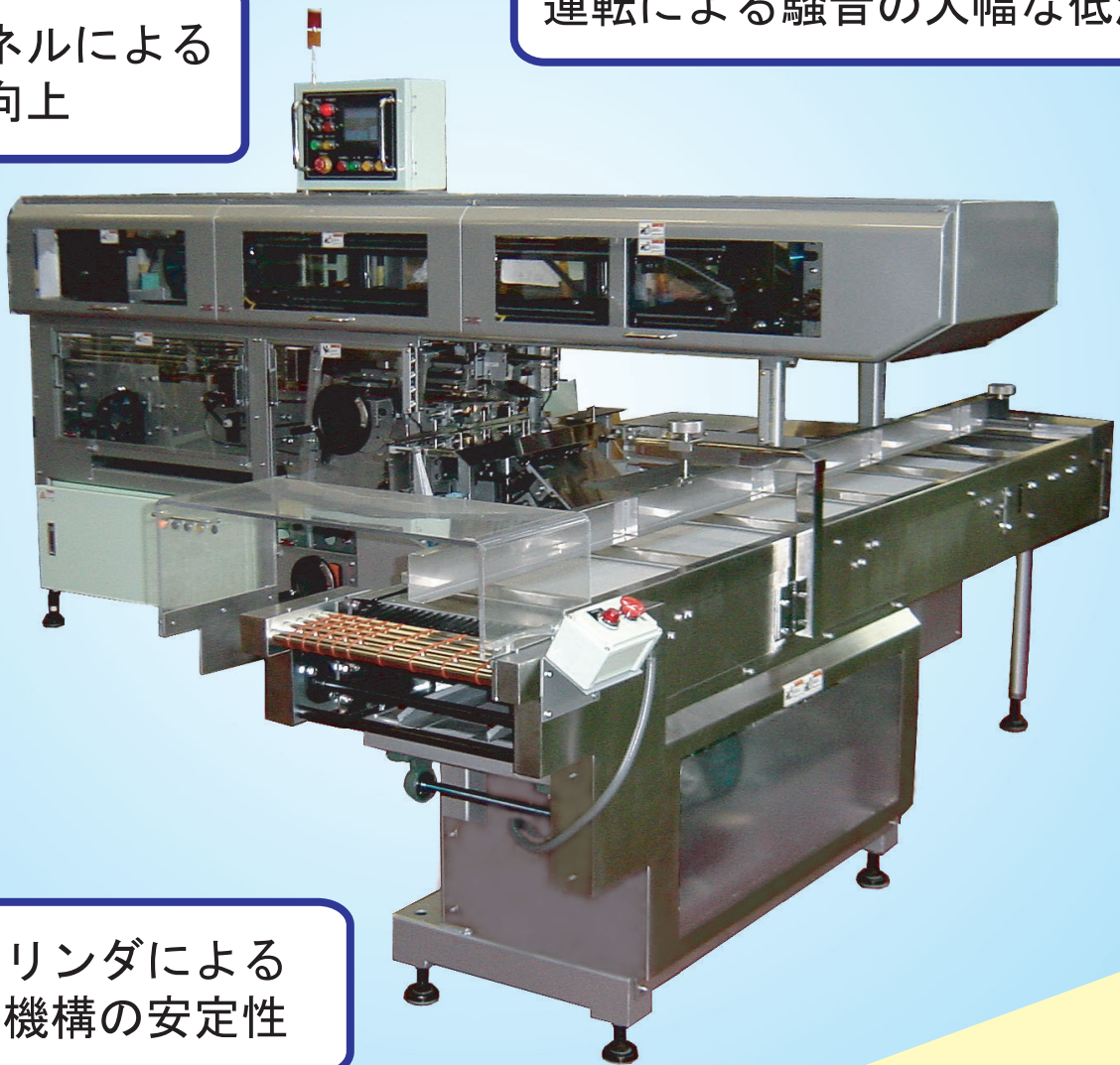
Model SB21

サーボバッグ

従来のバッグ包装機の利点を最大限に保持しつつ
駆動系のフルサーボ化により、扱いやすい機械と
なって誕生しました。

タッチパネルによる
操作性の向上

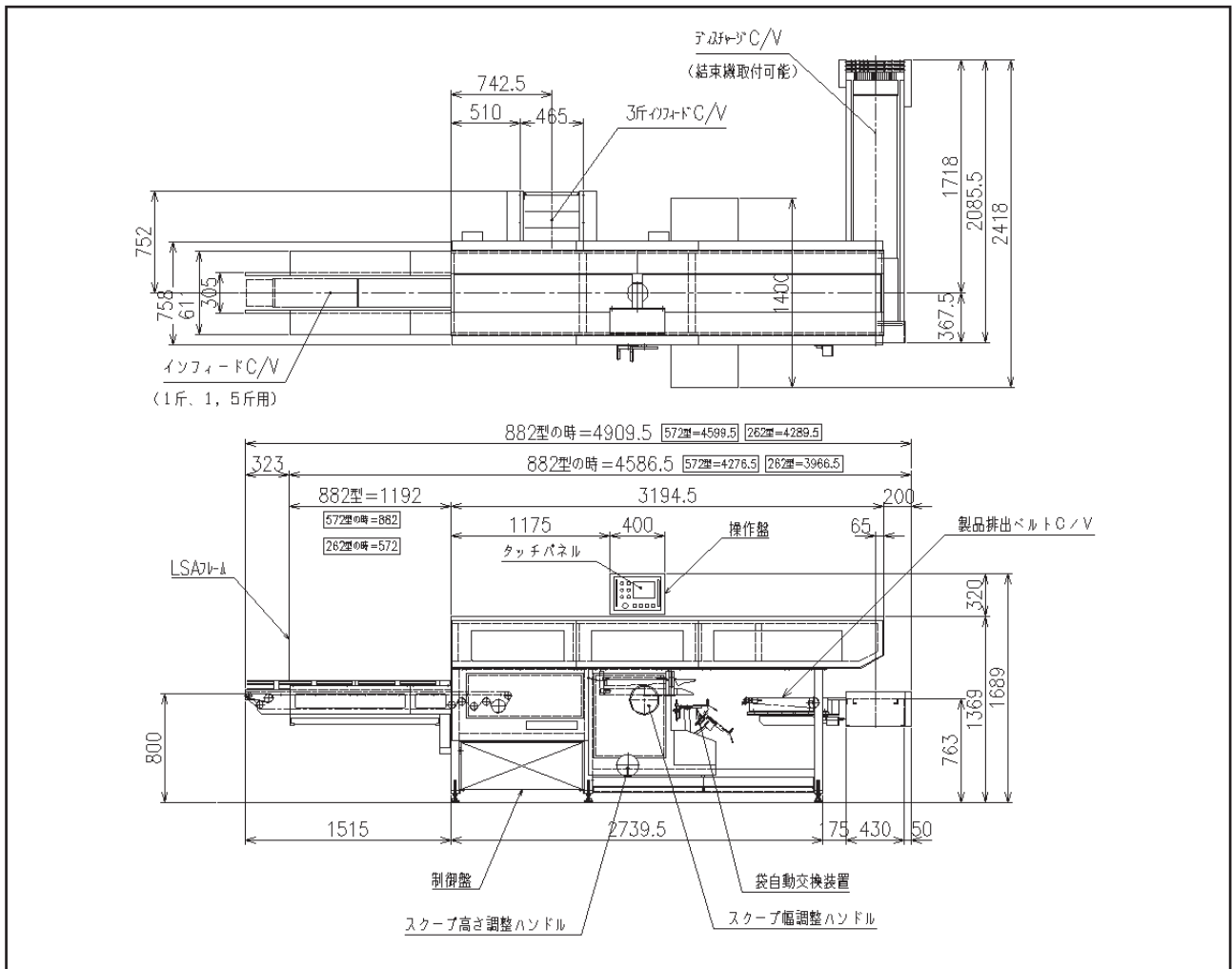
駆動系のシンプル化と
運転による騒音の大幅な低減



サーボシリンダによる
テーブル機構の安定性

消耗部品の大幅な削減による
メンテナンス性の向上

OSHIKIRI



仕様

包装形態	バッグ包装
バドル数	4本ショート型 (1斤/1.5斤専用) 4本ロング型 (1斤/1.5斤/3斤兼用)
操作部	押ボタンスイッチおよびディスプレイによる タッチパネル方式
能力	60個/min
包装サイズ	幅90~180mm 長さ100~400mm 高さ85~140mm
バッグ収容枚数	500枚/1テーブル
バッグ交換	袋無し検知による自動交換装置内蔵 (テーブル3ヶ付)
安全装置	各軸サーボ異常検知付き (オーバロード) 各軸原点自動復帰機能付き
検知装置	袋無し検知 (近接スイッチによる) 包装不良検知 (光電感による) バッグ面レベル検知 (近接スイッチによる)
その他機能	各部異常をディスプレイに表示可能 稼動中にディスプレイ上で各タイミングデータの変更・修正が可能

電源	AC200V 3相
電動機	オーバヘッド部 (サーボモータ 0.2kW)
	スクープ部 (サーボモータ 0.2kW)
	インフィードコンベヤ部 (サーボモータ 0.2kW)
	ディスチャージコンベヤ部 (サーボモータ 0.2kW)
	製品排出ベルトコンベヤ駆動用 (モータブリー 90W)
	製品排出ベルトコンベヤ伸縮用 (サーボモータ 85W)
	テーブル上下用ロボシリンダ (サーボモータ0.13kW)
	3斤用インフィードコンベヤ部 (サーボモータ 0.2kW) オプション
※トータルのモータ出力はライン構成により異なります。	
エア消費量	700L (Normal)/min
エア圧力	0.6~0.8MPaドライエア
機械質量	1250kg (標準仕様時)

特殊仕様

3斤横入れコンベヤ (手入れ用/エレベータ装置付き) ベースアップ 他
--

※仕様および図面は予告なく変更することがあります。

株式会社 **オシキリ**

<https://www.oshikiri.com/>

東京営業所	〒252-0811 神奈川県藤沢市桐原町4	TEL 0466-44-6188	FAX 0466-44-6186
名古屋営業所	〒481-0043 愛知県北名古屋市沖村六反136	TEL 0568-25-7331	FAX 0568-25-7555
大阪営業所	〒565-0853 大阪府吹田市春日3-20-10	TEL 06-6821-3711	FAX 06-6821-6002
福岡営業所	〒811-2304 福岡県糟屋郡粕屋町仲原3-6-19	TEL 092-939-3820	FAX 092-931-3167
仙台営業所	〒989-3123 宮城県仙台市青葉区錦ヶ丘8-12-22	TEL 022-391-6196	FAX 022-391-6195
札幌営業所	〒004-0054 札幌市厚別区厚別中央四条5-6-1	TEL 011-893-0678	FAX 011-801-2768
海外営業部国際課	〒252-0811 神奈川県藤沢市桐原町4	TEL 0466-44-6184	FAX 0466-44-6187
湘南工場	〒252-0811 神奈川県藤沢市桐原町4	TEL 0466-44-6011	FAX 0466-44-6969
山形工場	〒999-3701 山形県東根市大字東根甲5500	TEL 0237-43-4222	FAX 0237-43-4759