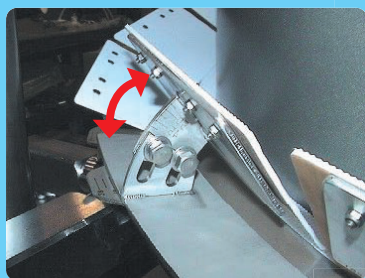
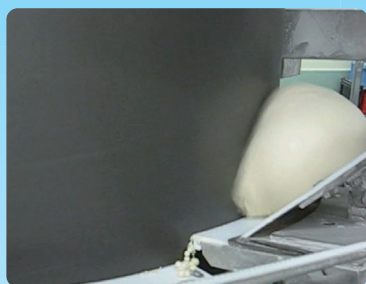


円筒型ラウンダ Model RV 200/500



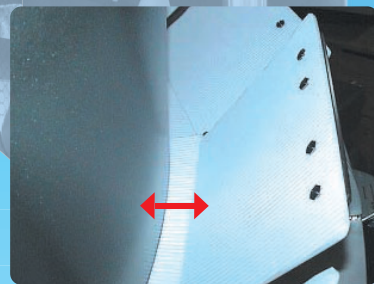
Point 1

ハネの角度調整可能



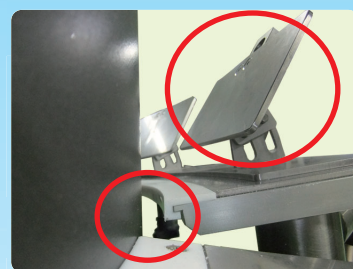
Point 3

追従型ハサキレール



Point 2

ハネの距離調整可能



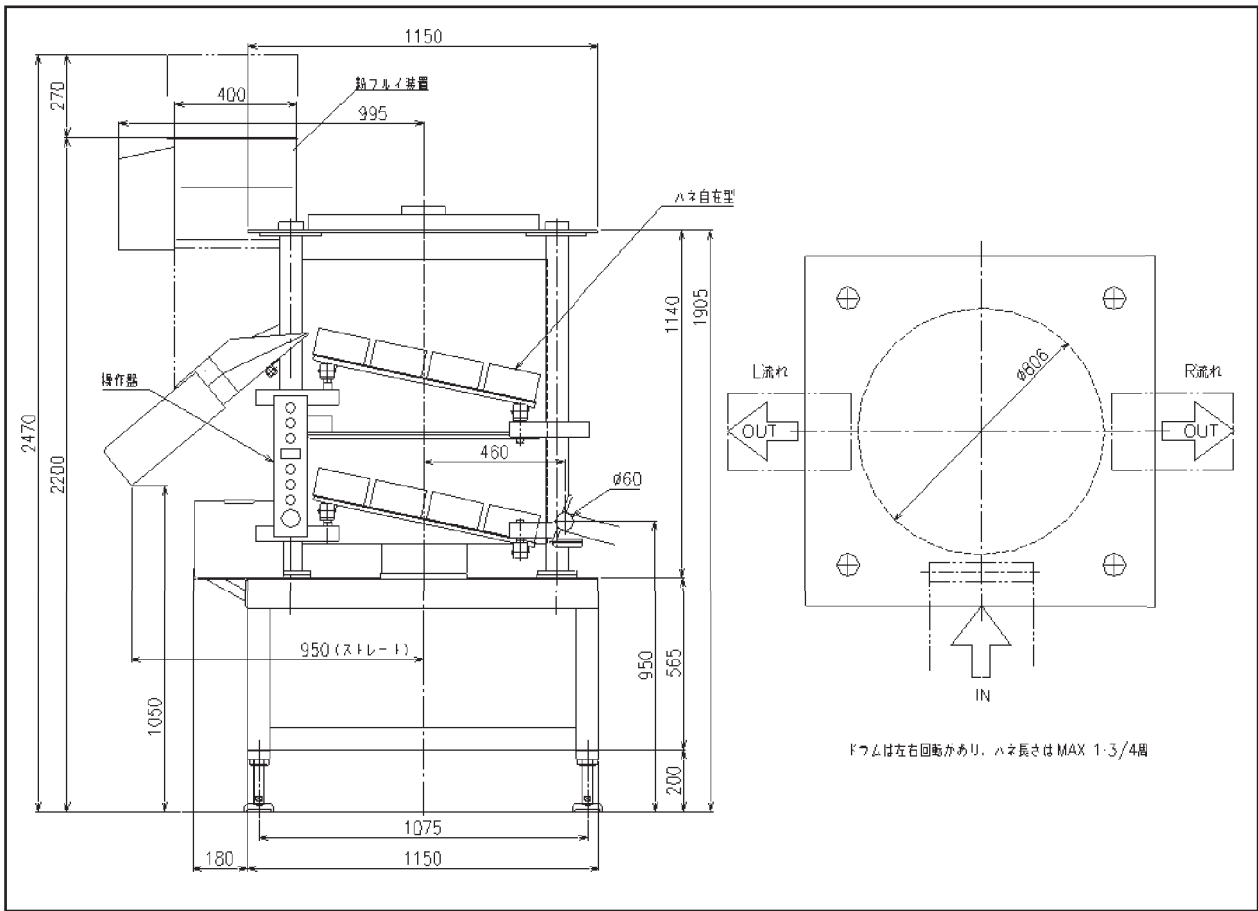
Point 4

良好な清掃性
(特許第6823535号)



Model RV200

- 高剛性ステンレスドラムの開発
円筒ドラムの材質・構造を見直し、再コーティングに耐える剛性を確保。
表面に特殊コーティングを使用。
長寿命を実現(実績20,000時間以上)。
- 調整式トラック(走路)を標準装備
ハネと円筒ドラムの距離およびハネの角度が調整可能。
最適な生地丸めを実現します。
- 追従型ハサキレール
走行面とドラムの振れすき間を排除し、生地漏れが低減しました。
- 良好な清掃性
各部に十分な空間と、さらにマルメイタ開放が可能です。(特許第6823535号)



■主要仕様

型式	RV 200	RV 500
丸め質量	30~250g (軟生地の場合)	250~500g (軟生地の場合)
能力	8000個/h (30g時)	6000個/h (250g時)
電源	AC200V 3相 4kW (オプション含む)	
モータ出力	ドラム駆動用	3.7kW (インバータ5.5kW)
	粉ふるい駆動用	0.1kW (インバータ0.1kW)
エア消費 (オプション)	300L/分 0.5MPa	
機械質量	約1000kg	

【標準仕様】

- ・粉ふるい
- ・ダブリ生地受けシュート

【オプション】

- ・エアブローノズル
(一次側エア必要)

仕様および寸法は予告なく変更する場合があります。

株式会社 **オシキリ**

<https://www.oshikiri.com/>

東京営業所
名古屋営業所
大阪営業所
福岡営業所
仙台営業所
札幌営業所
海外営業部国際課
湘南工場
山形工場

〒252-0811 神奈川県藤沢市桐原町4
〒481-0043 愛知県北名古屋市沖村六反136
〒565-0853 大阪府吹田市春日3-20-10
〒811-2304 福岡県糟屋郡粕屋町仲原3-6-19
〒989-3123 宮城県仙台市青葉区錦ヶ丘8-12-22
〒004-0054 札幌市厚別区厚別中央四条5-6-1
〒252-0811 神奈川県藤沢市桐原町4
〒252-0811 神奈川県藤沢市桐原町4
〒999-3701 山形県東根市大字東根甲5500

TEL 0466-44-6188 FAX 0466-44-6186
TEL 0568-25-7331 FAX 0568-25-7555
TEL 06-6821-3711 FAX 06-6821-6002
TEL 092-939-3820 FAX 092-931-3167
TEL 022-391-6196 FAX 022-391-6195
TEL 011-893-0678 FAX 011-801-2768
TEL 0466-44-6184 FAX 0466-44-6187
TEL 0466-44-6011 FAX 0466-44-6969
TEL 0237-43-4222 FAX 0237-43-4759