

# Model RQ / RQS 傘型丸め機

◎大きな生地から小さな生地まで丸めます

入口部の周速度が速く、出口に移るにつれ周速度が遅くなるため、ダブリにくい設計です。

＜オプション＞  
トラフを50mm垂直に上げる  
ことによりトラフとカサの  
間に20mmの隙間を作ります。

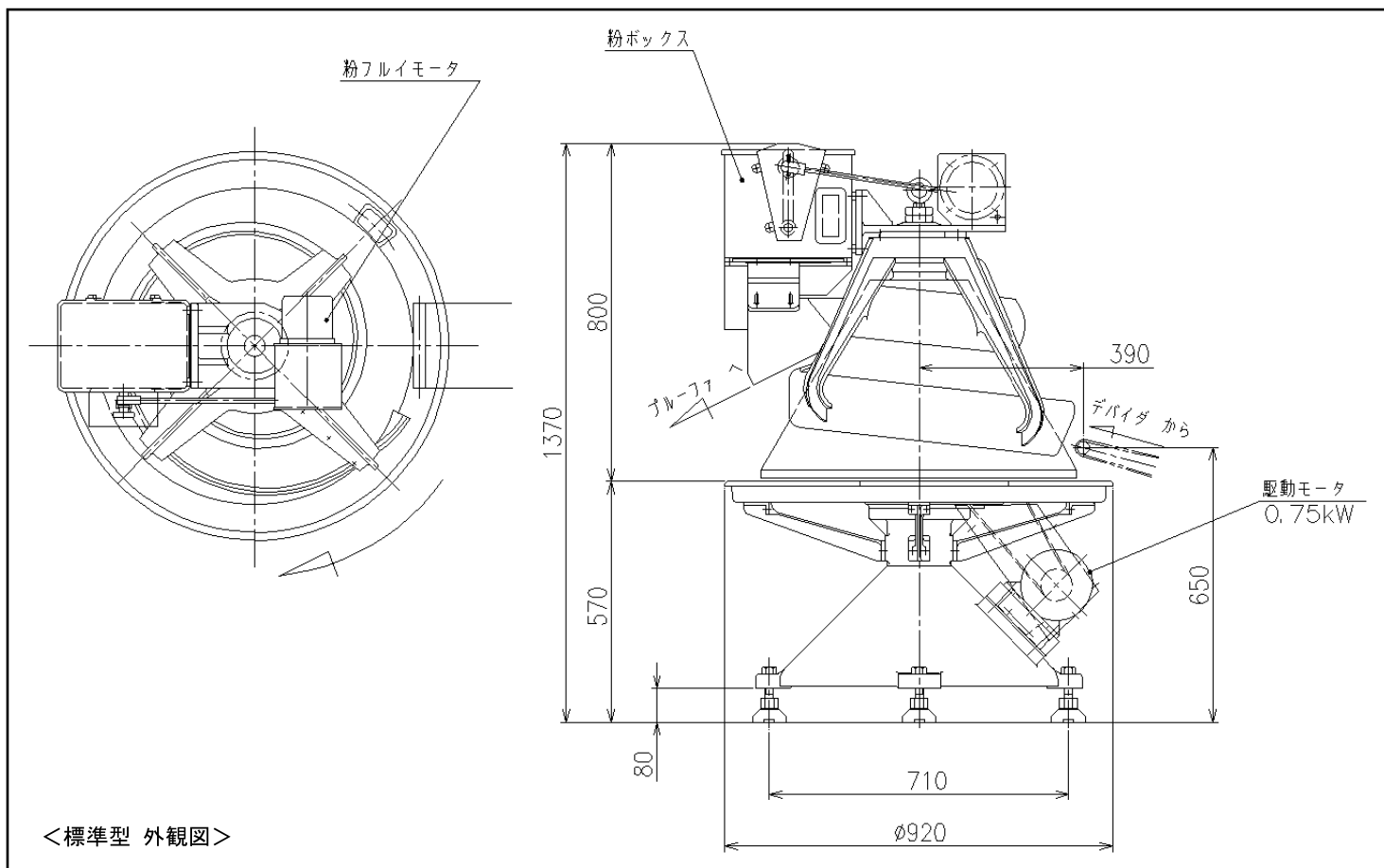
粉フルイ装置

ダブリ生地感知装置

トラフ  
◎接合部分がない一体形状  
◎塗装のない全面コーティング  
◎衛生的で生地が付着しにくい

＜2つのオプション装着機 RQS＞

**OSHIKIRI**



<標準型 外観図>

## ■仕様

|         | 標準     | オプション<br>プルーフア接続用 | トラフ上下装置<br>装着時 |
|---------|--------|-------------------|----------------|
| 能力      |        | 4800 pcs/h        |                |
| 丸め質量    |        | 30g~230g          |                |
| 電源      |        | AC200V 3相         |                |
| 駆動モータ   |        | 0.75kW 6P         |                |
| 粉フルイモータ |        | 0.09kW            |                |
| 機械質量    |        | 370kg             |                |
| 機械の高さ   | 1370mm | 1670mm            | 1557mm         |
| 機械の幅    |        | φ920mm            |                |
| カサの径    |        | φ750mm            |                |

※仕様および図面は予告なく変更することがあります。

株式会社 **オシキリ** <https://www.oshikiri.com/>

東京営業所  
名古屋営業所  
大阪営業所  
福岡営業所  
仙台営業所  
札幌営業所  
海外営業部国際課  
湘南工場  
山形工場

〒252-0811 神奈川県藤沢市桐原町4  
〒481-0043 愛知県北名古屋市沖村六反136  
〒565-0853 大阪府吹田市春日3-20-10  
〒811-2304 福岡県糟屋郡粕屋町仲原3-6-19  
〒989-3123 宮城県仙台市青葉区錦ヶ丘8-12-22  
〒004-0054 札幌市厚別区厚別中央四条5-6-1  
〒252-0811 神奈川県藤沢市桐原町4  
〒252-0811 神奈川県藤沢市桐原町4  
〒999-3701 山形県東根市大字東根甲5500

TEL 0466-44-6188 FAX 0466-44-6186  
TEL 0568-25-7331 FAX 0568-25-7555  
TEL 06-6821-3711 FAX 06-6821-6002  
TEL 092-939-3820 FAX 092-931-3167  
TEL 022-391-6196 FAX 022-391-6195  
TEL 011-893-0678 FAX 011-801-2768  
TEL 0466-44-6184 FAX 0466-44-6187  
TEL 0466-44-6011 FAX 0466-44-6969  
TEL 0237-43-4222 FAX 0237-43-4759