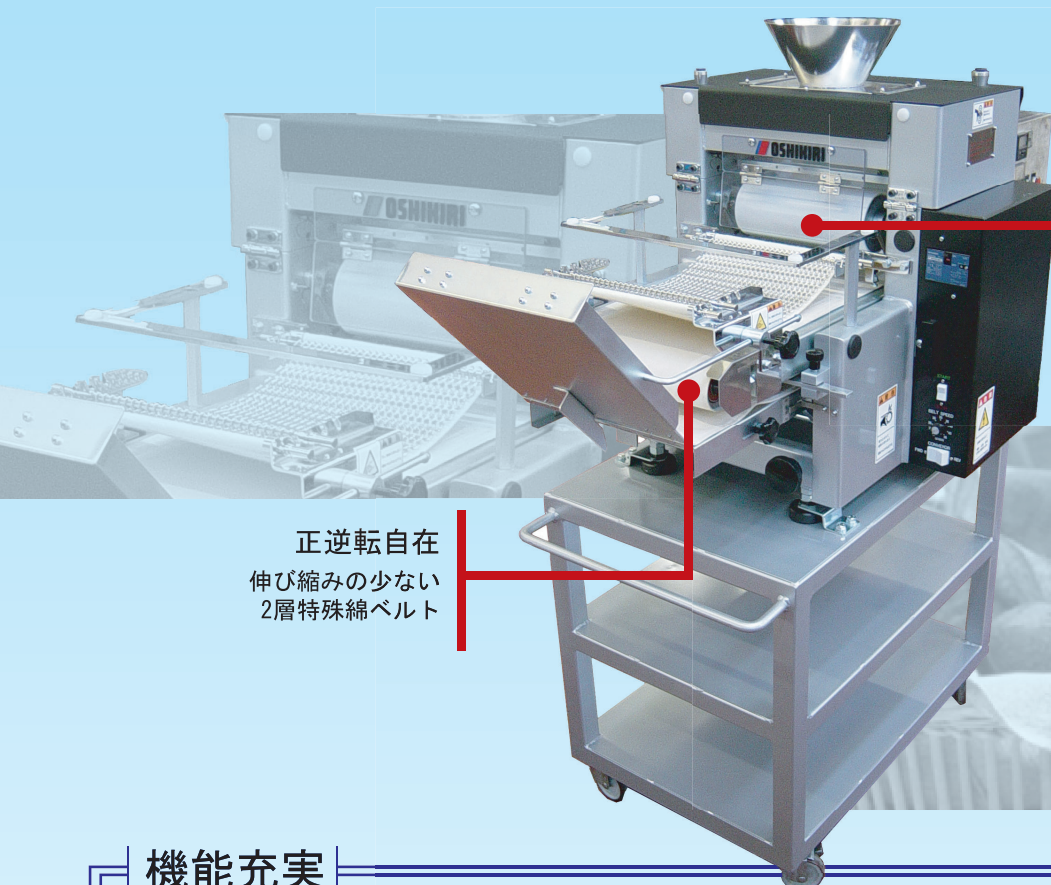


ミニモルダ MODEL MQ

(本体長さ)88センチのボディに
バラエティ豊かな成形と優れた操作性を凝縮



ワイドな2段ローラ
間隔調整機構を備えた下段
ローラは、生地延びに最も
優れた特殊樹脂

正逆転自在
伸び縮みの少ない
2層特殊綿ベルト

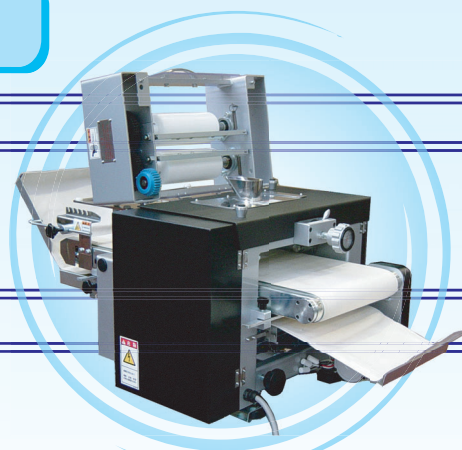
機能充実

- ローラ部は2段と1段の使い分けができ、受け皿を立てるだけで、カーリングされた生地がクルッと下部に回る、独特の展圧機構を採用しています。
- インバータ変速装置の採用により、広範囲の速度設定が可能です。

ゆっくりとていねいに回転 ◆クロワッサン ◆バターロール
高速度で成形 ◆ロールパン ◆食パン

コンパクト

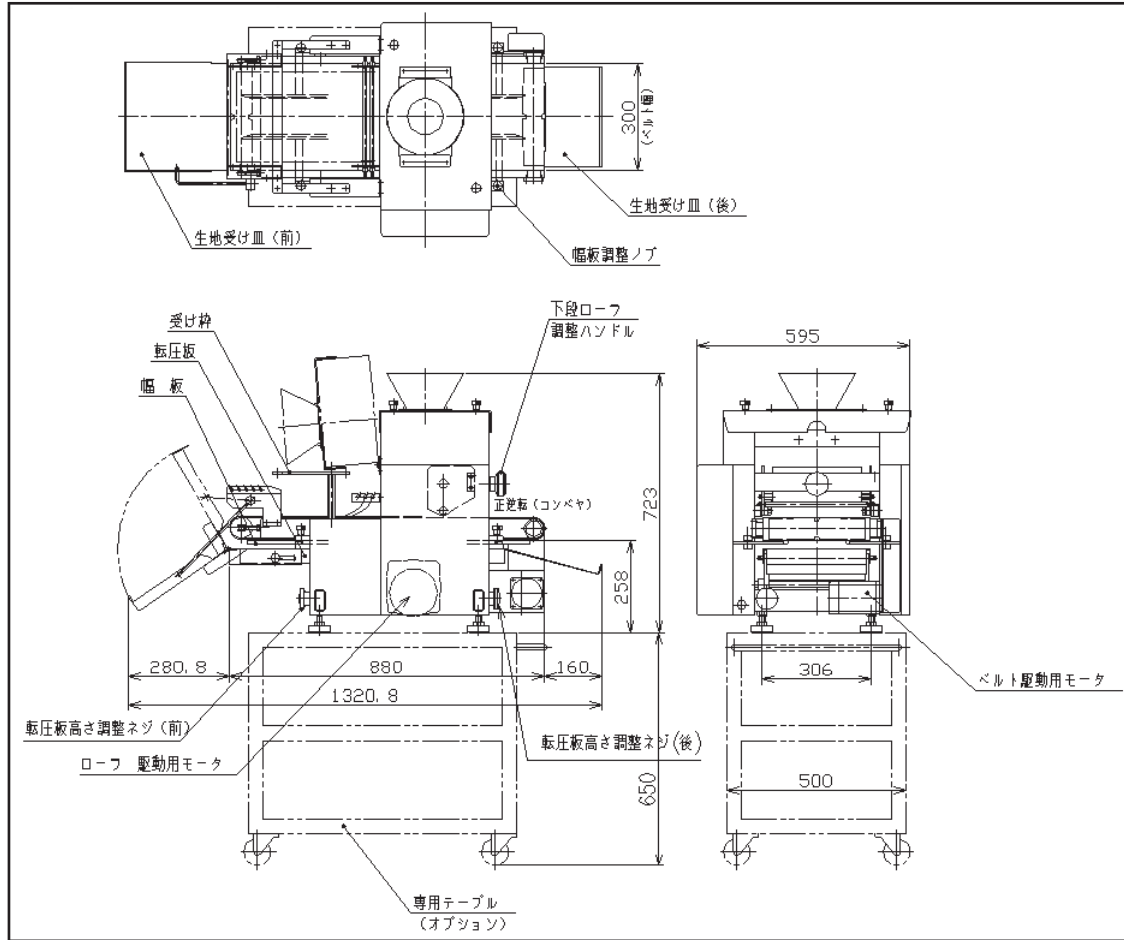
- 卓上サイズ。キャスタ付き専用台（オプション）にのせれば、移動も容易に行え、狭い作業スペースで使用できます。



容易なメンテナンス

- 生地の投入ホッパと、バターロール生地用シュートの交換が簡単に行えます。さらに、上ローラを起こす際、すぐにローラの一部が停止する安全機構を採用しています。
- ローラ部のカキ板調整や清掃が簡単にできます。

OSHIKIRI



仕様

生地質量範囲	20~300g	
能力	1000個/時 (300gのとき)	
ローラ部	上段	φ83間隔固定 13mm
	下段	φ100間隔調整式 1~9mm
転圧コンベヤベルト部	幅300mm	表面 綿
		裏面 ポリエステル
	正 逆転式 平のし生地もの逆転後ろ排出	
コンベヤベルト速度	20~46m/分 無段変速	
転圧板	リターン式 (逃げ機構付き)	
電源	AC200V 3相	
モータ出力	0.2kW	ローラ駆動用
	0.09kW	コンベヤベルト駆動用
	合計	約0.3kW
機械寸法	幅 595mm × 奥行き 1320mm × 高さ 720mm	
機械質量	118kg	
オプション	キャスタ付き専用テーブル、使用時高さ 1370mm	

※仕様および図面は予告なく変更することがあります。

株式会社 **オシキリ** <https://www.oshikiri.com/>

東京営業所	〒252-0811 神奈川県藤沢市桐原町4	TEL 0466-44-6188	FAX 0466-44-6186
名古屋営業所	〒481-0043 愛知県北名古屋市沖村六反136	TEL 0568-25-7331	FAX 0568-25-7555
大阪営業所	〒565-0853 大阪府吹田市春日3-20-10	TEL 06-6821-3711	FAX 06-6821-6002
福岡営業所	〒811-2304 福岡県糟屋郡粕屋町仲原3-6-19	TEL 092-939-3820	FAX 092-931-3167
仙台営業所	〒989-3123 宮城県仙台市青葉区錦ヶ丘8-12-22	TEL 022-391-6196	FAX 022-391-6195
札幌営業所	〒004-0054 札幌市厚別区厚別中央四条5-6-1	TEL 011-893-0678	FAX 011-801-2768
海外営業部国際課	〒252-0811 神奈川県藤沢市桐原町4	TEL 0466-44-6184	FAX 0466-44-6187
湘南工場	〒252-0811 神奈川県藤沢市桐原町4	TEL 0466-44-6011	FAX 0466-44-6969
山形工場	〒999-3701 山形県東根市大字東根甲5500	TEL 0237-43-4222	FAX 0237-43-4759