

# 一括切りスライサ ワンオールスライサ

## Model ML-300

野菜や卵焼きなどの惣菜から練り製品まで、  
多種多様な用途に使用可能な一括切りスライサ。  
コンパクトで移動性・衛生性に優れています。

### 二枠可動方式

二つの刃枠が、互い違いに  
上下運動します。

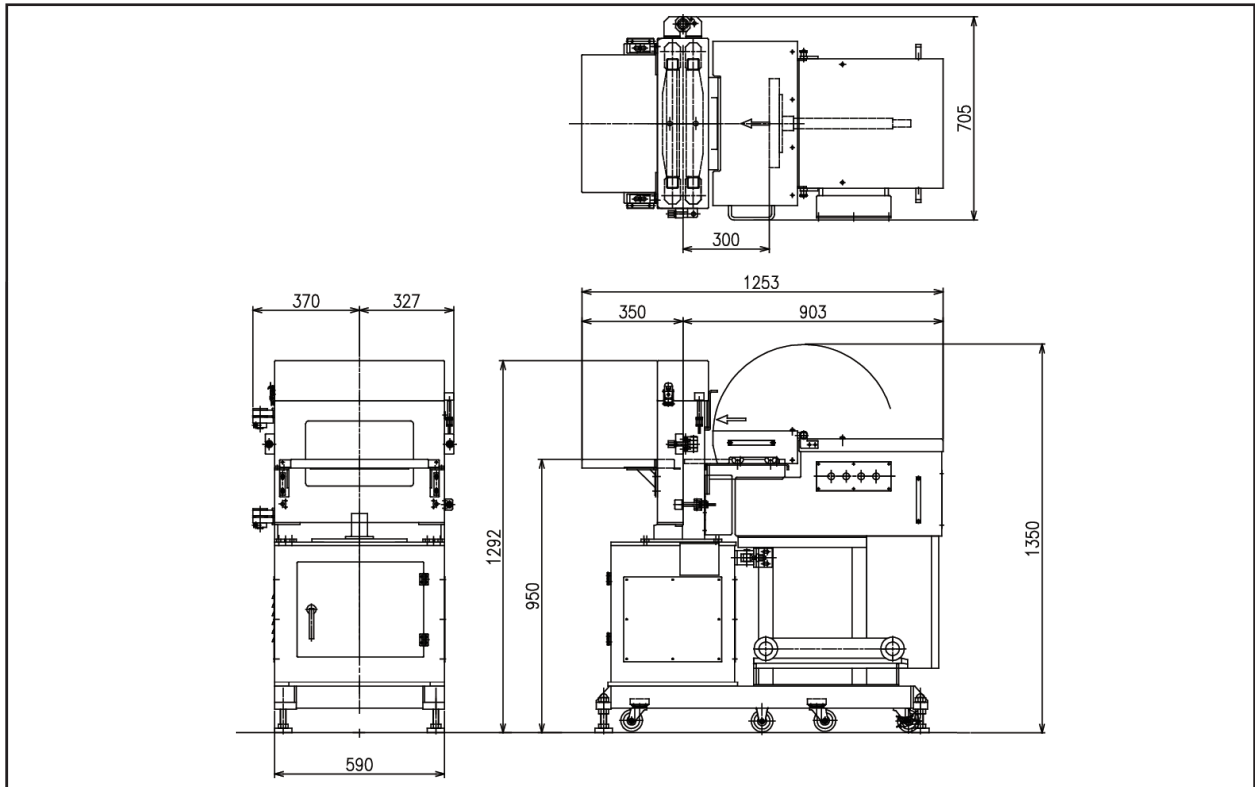


野菜・卵焼き・蒲鉾などの  
比較的柔らかい製品も  
スライスすることが可能です。



**OSHIKIRI**

## ■ 外観図



※仕様および図面は予告なく変更することがあります。

## ■ 仕様

型式	ML-300
スライス製品の最大寸法	300W × 250L × 75H
スライス最小厚み	3.0mm～(刃枠の交換により任意の厚みが可能)
スライス能力	約180回作動/時
製品の送り込み方式	モータ式
送り込みストローク	250
送り込み速度	可変
所要動力	AC200V、3相、0.75kW
機械寸法	705W × 1253L × 1292H
機械質量	約370kg

\* 刃枠の洗浄、消毒が可能

株式会社 **オシキリ** <https://www.oshikiri.com/>

東京営業所	〒252-0811 神奈川県藤沢市桐原町4	TEL 0466-44-6188	FAX 0466-44-6186
名古屋営業所	〒481-0043 愛知県北名古屋市沖村六反136	TEL 0568-25-7331	FAX 0568-25-7555
大阪営業所	〒565-0853 大阪府吹田市春日3-20-10	TEL 06-6821-3711	FAX 06-6821-6002
福岡営業所	〒811-2304 福岡県糟屋郡粕屋町仲原3-6-19	TEL 092-939-3820	FAX 092-931-3167
仙台営業所	〒989-3123 宮城県仙台市青葉区錦ヶ丘8-12-22	TEL 022-391-6196	FAX 022-391-6195
札幌営業所	〒004-0054 札幌市厚別区厚別中央四条5-6-1	TEL 011-893-0678	FAX 011-801-2768
海外営業部国際課	〒252-0811 神奈川県藤沢市桐原町4	TEL 0466-44-6184	FAX 0466-44-6187
湘南工場	〒252-0811 神奈川県藤沢市桐原町4	TEL 0466-44-6011	FAX 0466-44-6969
山形工場	〒999-3701 山形県東根市大字東根甲5500	TEL 0237-43-4222	FAX 0237-43-4759