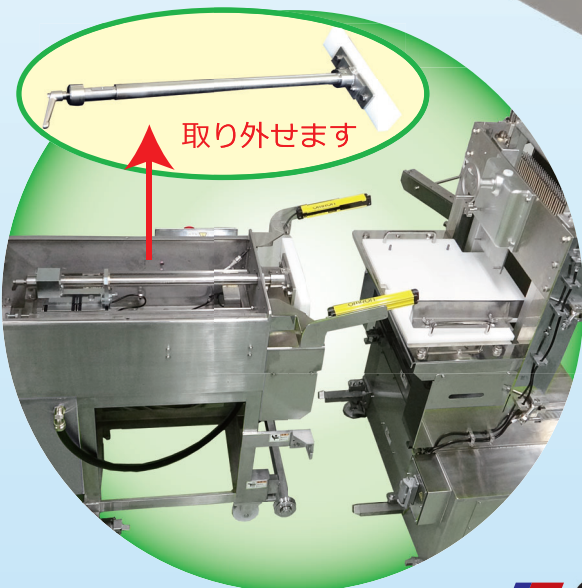


一括切りスライサ ワンオールスライサ

Model ML-2A

安全面と衛生面を考慮した設計。
どなたでも安心してご使用できます。

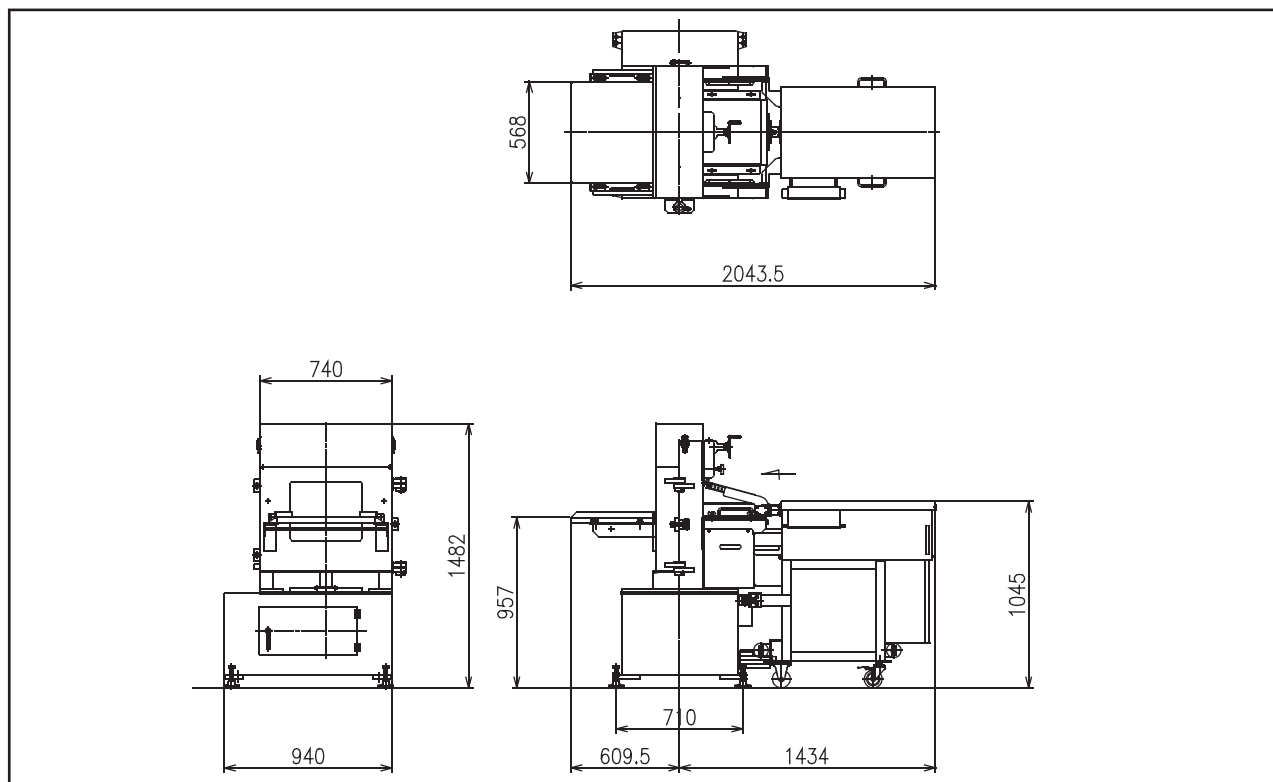
二枠可動方式
二つの刃枠が互い違いに
上下運動します。



入口部が分離でき、軸が取り外しできます。
刃枠部分の水洗いが可能です。

OSHIKIRI

■外観図



* 刃枠の洗浄、消毒が可能

■仕様

ワンオールスライサ Model ML-2A	
スライス製品の最大寸法	360W×400L×130H
スライス最小厚み	2.0mm~(刃枠の交換により任意の厚みが可能)
スライス能力	ハム、ソーセージ 500本/時 生肉 2160kg/時
製品の送り込み方式	モータ方式
送り込みストローク	450
送り込み速度	可変
所要動力	AC200V、3相、5.7kW
機械寸法	940W×2043.5L×1482H
機械質量	約850kg

※仕様および図面は予告なく変更することがあります。

株式会社 **オシキリ**

<https://www.oshikiri.com/>

東京営業所
名古屋営業所
大阪営業所
福岡営業所
仙台営業所
札幌営業所
海外営業部国際課
湘南工場
山形工場

〒252-0811 神奈川県藤沢市桐原町4
〒481-0043 愛知県北名古屋市沖村六反136
〒565-0853 大阪府吹田市春日3-20-10
〒811-2304 福岡県糟屋郡粕屋町仲原3-6-19
〒989-3123 宮城県仙台市青葉区錦ヶ丘8-12-22
〒004-0054 札幌市厚別区厚別中央四条5-6-1
〒252-0811 神奈川県藤沢市桐原町4
〒252-0811 神奈川県藤沢市桐原町4
〒999-3701 山形県東根市大字東根甲5500

TEL 0466-44-6188 FAX 0466-44-6186
TEL 0568-25-7331 FAX 0568-25-7555
TEL 06-6821-3711 FAX 06-6821-6002
TEL 092-939-3820 FAX 092-931-3167
TEL 022-391-6196 FAX 022-391-6195
TEL 011-893-0678 FAX 011-801-2768
TEL 0466-44-6184 FAX 0466-44-6187
TEL 0466-44-6011 FAX 0466-44-6969
TEL 0237-43-4222 FAX 0237-43-4759