

クロスモルダ

食パン用大玉生地のシーティング・整形に

オプションの駆動式転圧板で生地にやさしい安定したロール整形。デジタル表示で容易に高さ調節。跳ね上げタイプのため、清掃の際の取り外す手間を軽減。

大径テフロンローラで生地傷みの少ないシーティングを実現。前後カバーは開くと機械が止まる安全装置付き。

粉ふるいは生地センサで生地を感知し、自動起動停止。フタを開けると止まる安全装置付き。

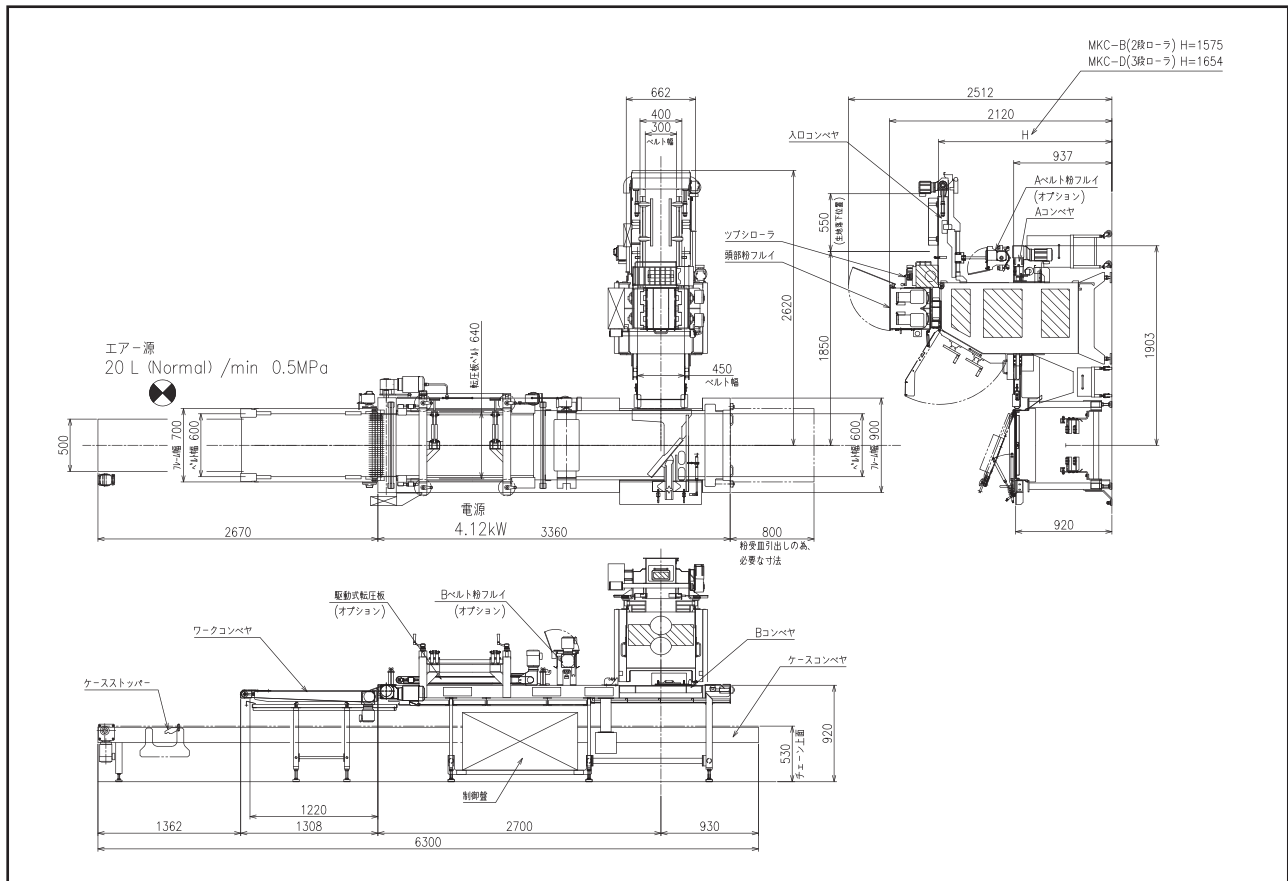
渡り板で生地を方向転換。跳ね上げタイプで清掃のために取り外す手間を軽減。



中空軸モータ採用により、ベースフレームがなくなりケースコンベヤへのアクセスも簡単です。コンベヤのどちら側にも取り付け可能。



オプションのクイックリリース方式によりワンタッチでベルトがゆるみ、ベルトの内側も清掃が容易に。



■シータ部

処理能力	4000ヶ/h (520g時) 4500ヶ/h (360g時)		
生地質量	220~520g		
ローラ部	第1ローラ	第2ローラ	第3ローラ
直径(mm)	100	130	150
長さ(mm)	340	400	400
間隔(mm)	8~16(固定)	3~11(可変)	1~9(可変)
速度(m/min)	53~80	73~112	92~140
材質	ジュラコン	テフロン	
Aコンベヤ	幅:450mm 速度:70~140m/min		
入口コンベヤ	幅:300mm 速度:30m/min(60Hz)		
ツブシローラ	径φ102 速度:24m/min(60Hz) 材質:ジュラコン		
モータ容量	ローラ駆動 1.5kW		
Aコンベヤ駆動	0.4kW		
入口コンベヤ駆動	0.1kW		
ツブシローラ	0.1kW		
頭部粉フルイ	0.04kW×3		
Aベルト粉フルイ	0.09kW(オプション)		

■転圧部

Bコンベヤ	幅:600mm 速度:20~86m/min
転圧板	幅:640mm 速度:3.8~11.3m/min
駆動式転圧板	オプション 幅:640mm 速度:3~11m/min
ワークコンベヤ	幅:600mm 速度:5m/min(60Hz)
ケース寸法	L:300~380 W:125 H:125~140mm
モータ容量	Bベルト粉フルイ 0.1kW(オプション)
Bコンベヤ駆動	0.75kW
駆動式転圧板	0.2kW(オプション)
ワークコンベヤ	0.4kW
ケースコンベヤ	0.4kW
機械総質量	約2300kg
電源	AC200V 3相 4.12kW

仕様および寸法は予告なく変更する場合があります。

株式会社 **オシキリ** <https://www.oshikiri.com/>

東京営業所 〒252-0811 神奈川県藤沢市桐原町4
 名古屋営業所 〒481-0043 愛知県北名古屋市沖村六反136
 大阪営業所 〒565-0853 大阪府吹田市春日3-20-10
 福岡営業所 〒811-2304 福岡県糟屋郡粕屋町仲原3-6-19
 仙台営業所 〒989-3123 宮城県仙台市青葉区錦ヶ丘8-12-22
 札幌営業所 〒004-0054 札幌市厚別区厚別中央四条5-6-1
 海外営業部国際課 〒252-0811 神奈川県藤沢市桐原町4
 湘南工場 〒252-0811 神奈川県藤沢市桐原町4
 山形工場 〒999-3701 山形県東根市大字東根甲5500

TEL 0466-44-6188 FAX 0466-44-6186
 TEL 0568-25-7331 FAX 0568-25-7555
 TEL 06-6821-3711 FAX 06-6821-6002
 TEL 092-939-3820 FAX 092-931-3167
 TEL 022-391-6196 FAX 022-391-6195
 TEL 011-893-0678 FAX 011-801-2768
 TEL 0466-44-6184 FAX 0466-44-6187
 TEL 0466-44-6011 FAX 0466-44-6969
 TEL 0237-43-4222 FAX 0237-43-4759