

Model MG
MGP

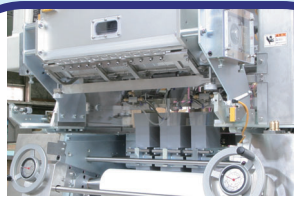
ワイドモルダ

シータローラ径が大きく、広範囲の生地を整形。
駆動式転圧板と組み合わせることにより、最適な生地状態を作ります。

ベルトのクイックリリース、転圧板跳ね上げタイプ、
粉ふるいシュート装置脱着式などにより清掃が容易です。



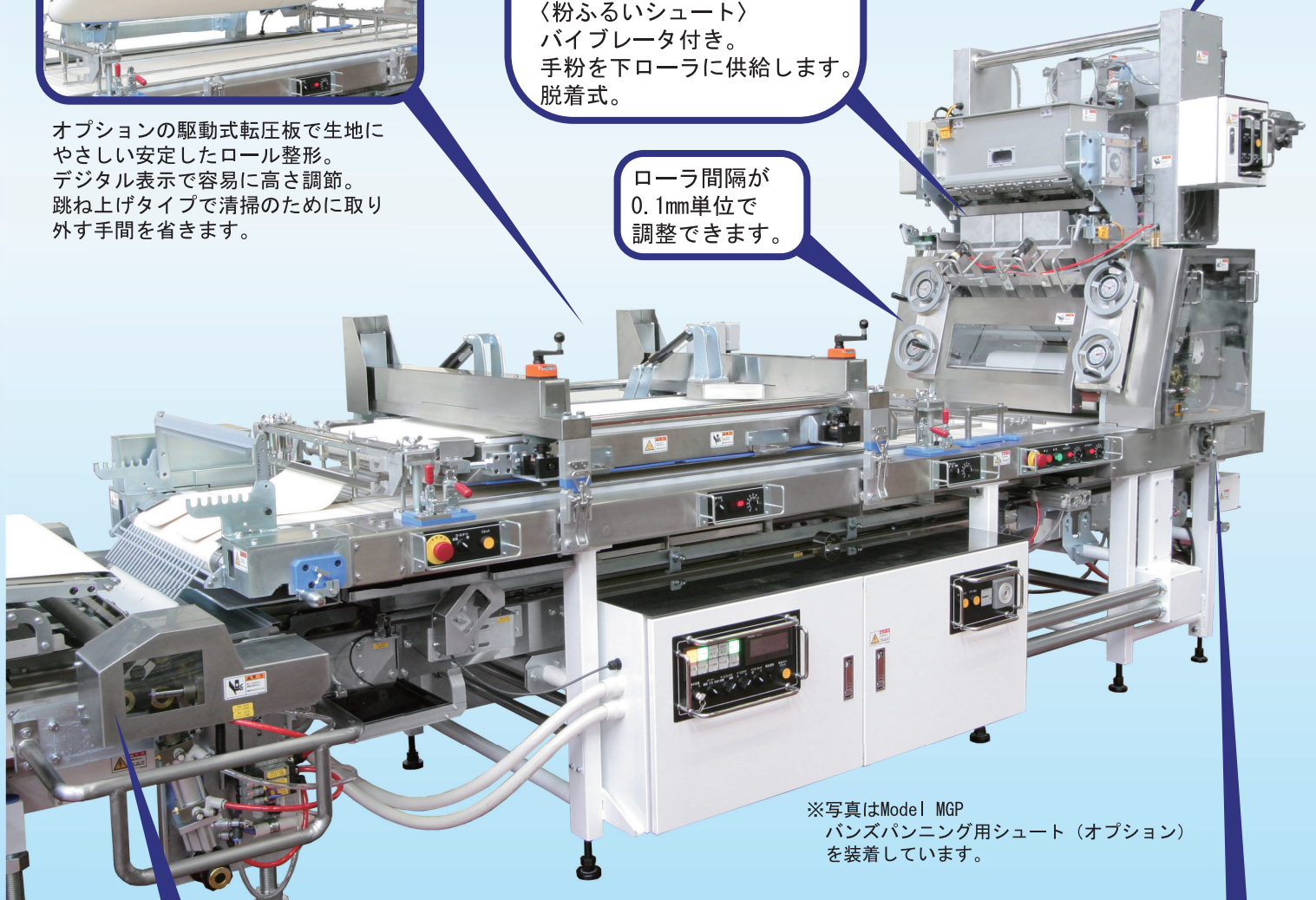
オプションの駆動式転圧板で生地に
やさしい安定したロール整形。
デジタル表示で容易に高さ調節。
跳ね上げタイプで清掃のために取り
外す手間を省きます。



〈粉ふるいシュート〉
パイプレータ付き。
手粉を下ローラに供給します。
脱着式。

〈入口ゲート〉
2, 3, 4列のほか2/4列、
3/4列も可能。

ローラ間隔が
0.1mm単位で
調整できます。



※写真はModel MGP
パンズパンニング用シュート（オプション）
を装着しています。

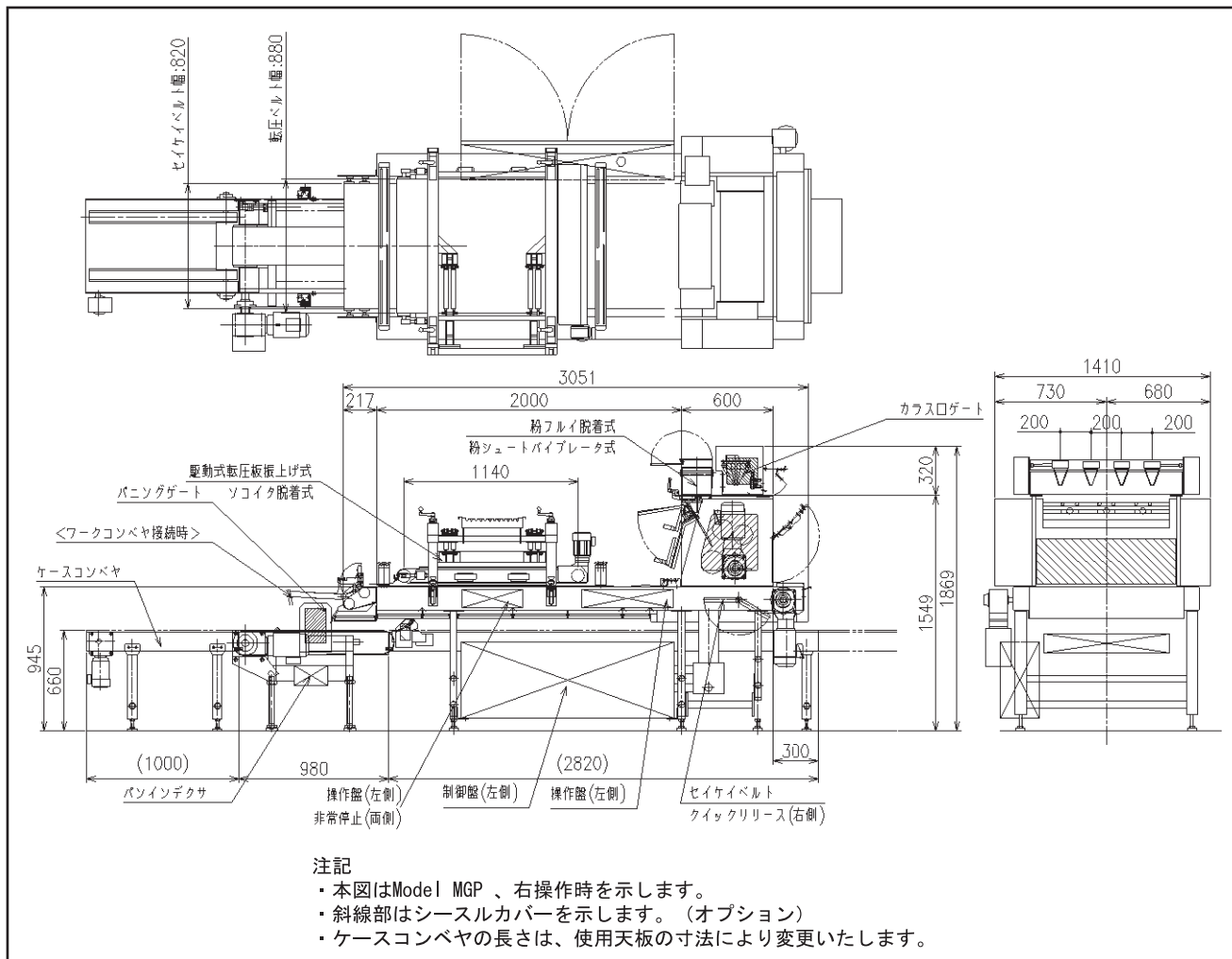
〈パンインデクサ〉
整列パターンに合わせた
ピッチ送りで天板を送ります。

〈ベルトのクイックリリース〉
ワンタッチでベルトがゆるみ、
ベルトの内側も簡単に清掃できます。

OSHIKIRI

ワイドモルダ

Model MG / MGP



仕様

ローラ	上ローラ	直径φ130mm	材質テフロン	調整範囲6~15mm
	下ローラ	直径φ150mm	材質テフロン	調整範囲1~12mm
電源	AC200V 3相			
モータ	ローラ駆動	0.75kW 無段変速		
	コンベヤ駆動	0.75kW 無段変速		
	パンインデクサ*	1.5kW		
	ケースコンベヤ*	0.2kW × 2台		
	粉ふるい	90W 無段変速		
処理能力	駆動式転圧板	0.2kW 無段変速		
	2列	7,200ヶ/h		
	3列	10,000ヶ/h		
	4列	12,000ヶ/h		
必要エア一量	150NL/min			
生地質量	40g~110g			
機械質量	約2,000kg			

※パンインデクサ*、ケースコンベヤ*はModel MGPのみ装備しています。

※仕様および図面は予告なく変更することがあります。

株式会社 **オシキリ** <https://www.oshikiri.com/>

東京営業所
名古屋営業所
大阪営業所
福岡営業所
仙台営業所
札幌営業所
海外営業部国際課
湘南工場
山形工場

〒252-0811 神奈川県藤沢市桐原町4
〒481-0043 愛知県北名古屋市沖村六反136
〒565-0853 大阪府吹田市春日3-20-10
〒811-2304 福岡県糟屋郡粕屋町仲原3-6-19
〒989-3123 宮城県仙台市青葉区錦ヶ丘8-12-22
〒004-0054 札幌市厚別区厚別中央四条5-6-1
〒252-0811 神奈川県藤沢市桐原町4
〒252-0811 神奈川県藤沢市桐原町4
〒999-3701 山形県東根市大字東根甲5500

TEL 0466-44-6188 FAX 0466-44-6186
TEL 0568-25-7331 FAX 0568-25-7555
TEL 06-6821-3711 FAX 06-6821-6002
TEL 092-939-3820 FAX 092-931-3167
TEL 022-391-6196 FAX 022-391-6195
TEL 011-893-0678 FAX 011-801-2768
TEL 0466-44-6184 FAX 0466-44-6187
TEL 0466-44-6011 FAX 0466-44-6969
TEL 0237-43-4222 FAX 0237-43-4759