

デポジタ

Model DPD

フィリング材の定量を
自動で正確に絞ります。



写真：オプション仕様
引き出し型
ステンレスフレーム
シーサルカバー
操作盤保護カバー
補助操作盤



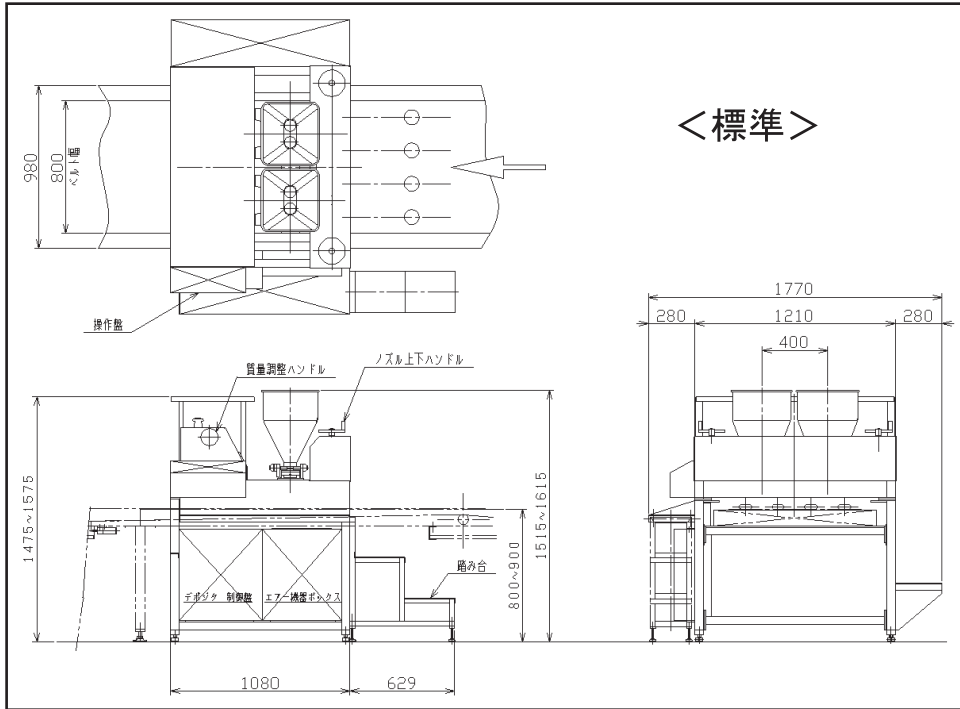
◎ピストンバルブ方式によりあらゆるフィリング材に対応
また、フィリング材を過度に捏ねることなく傷みが少ない

◎各列ごとに生地の有無を検出し、各列制御で絞り出すため無駄がない

◎絞り位置、高さ、量がハンドル1つで全列同時に調整可能

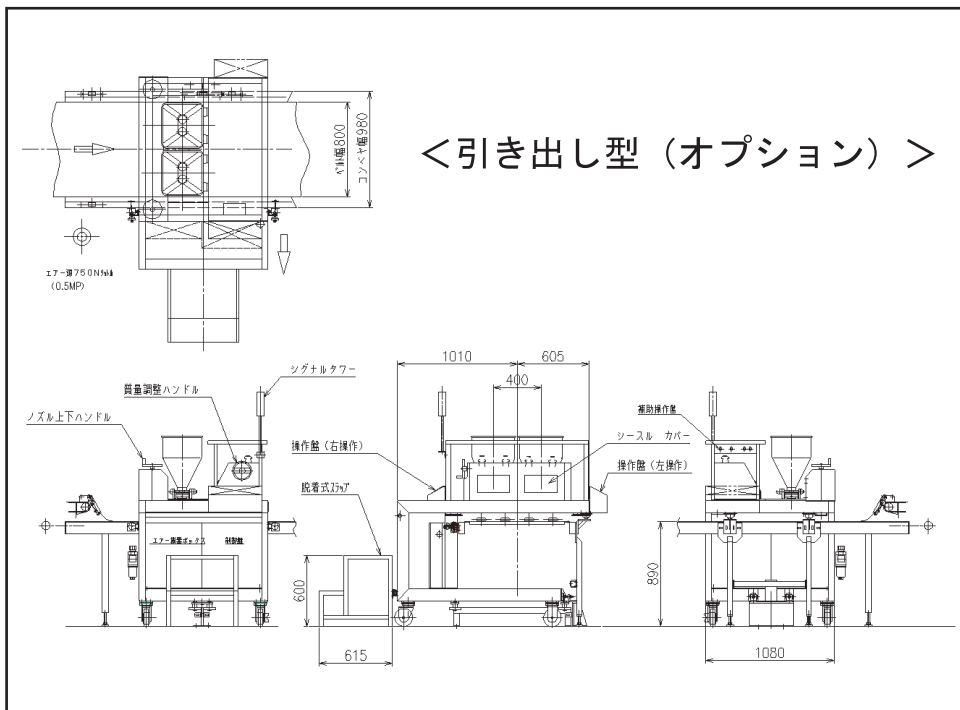
標準の据え付け型のほか、引き出し型などお客様のニーズに
合わせたオプションを豊富にご用意しております。

 **OSHIKIRI**



■標準仕様（据え付け型）

能力	8000個/時
絞り量	20~75g（比重1.25）
ホッパ容量	35L×2コ
エア消費量	750L (Normal) /分
電源容量	3.5KVA (MAX) AC200V 3相
機械質量	500kg（本体）



■オプション仕様

- 引き出し型
- ステンレスフレーム
- チタン製バルブケース
- シースルカバー仕様
- ホッパ近接スイッチ取り付け
- 操作盤保護カバー
- コンベヤ上渡しステージ
- 脱着式ステップ（引き出し型用）
- エアータンク
- 補助操作盤

※仕様および図面は予告なく変更することがあります。

株式会社 **オシキリ** <https://www.oshikiri.com/>

東京営業所	〒252-0811 神奈川県藤沢市桐原町4	TEL 0466-44-6188	FAX 0466-44-6186
名古屋営業所	〒481-0043 愛知県北名古屋市沖村六反136	TEL 0568-25-7331	FAX 0568-25-7555
大阪営業所	〒565-0853 大阪府吹田市春日3-20-10	TEL 06-6821-3711	FAX 06-6821-6002
福岡営業所	〒811-2304 福岡県糟屋郡粕屋町仲原3-6-19	TEL 092-939-3820	FAX 092-931-3167
仙台営業所	〒989-3123 宮城県仙台市青葉区錦ヶ丘8-12-22	TEL 022-391-6196	FAX 022-391-6195
札幌営業所	〒004-0054 札幌市厚別区厚別中央四条5-6-1	TEL 011-893-0678	FAX 011-801-2768
海外営業部国際課	〒252-0811 神奈川県藤沢市桐原町4	TEL 0466-44-6184	FAX 0466-44-6187
湘南工場	〒252-0811 神奈川県藤沢市桐原町4	TEL 0466-44-6011	FAX 0466-44-6969
山形工場	〒999-3701 山形県東根市大字東根甲5500	TEL 0237-43-4222	FAX 0237-43-4759