

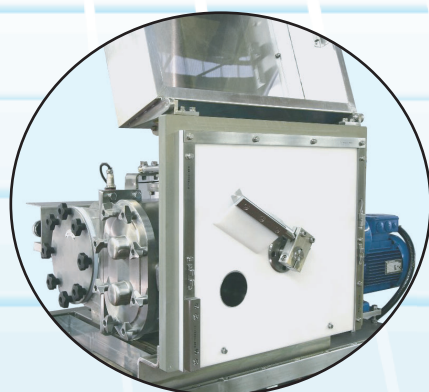
# エクストルージョンタイプ ドウ デバイダ Model CBD1

- UHMW製シングルオーガで 生地によさしく 容易にメンテナンス
- UHMW製ロータリ式カットオフナイフ
- ベンチュリ型バキュームシステム

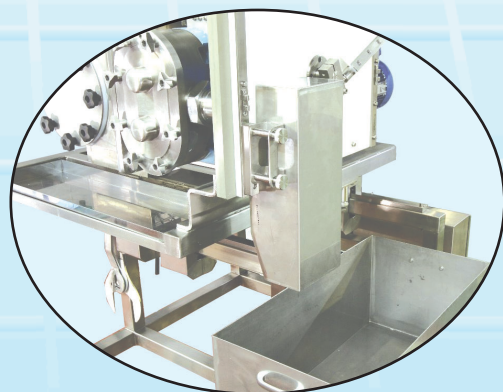
## プッシュバック装置

- すばやく分割質量を安定させ、生産にかかれます

**水洗浄可能！ 高速！ 高精度！ プッシュバック！**



● デバイダカッタとノズル



● 後退位置クリーニングアタッチメント

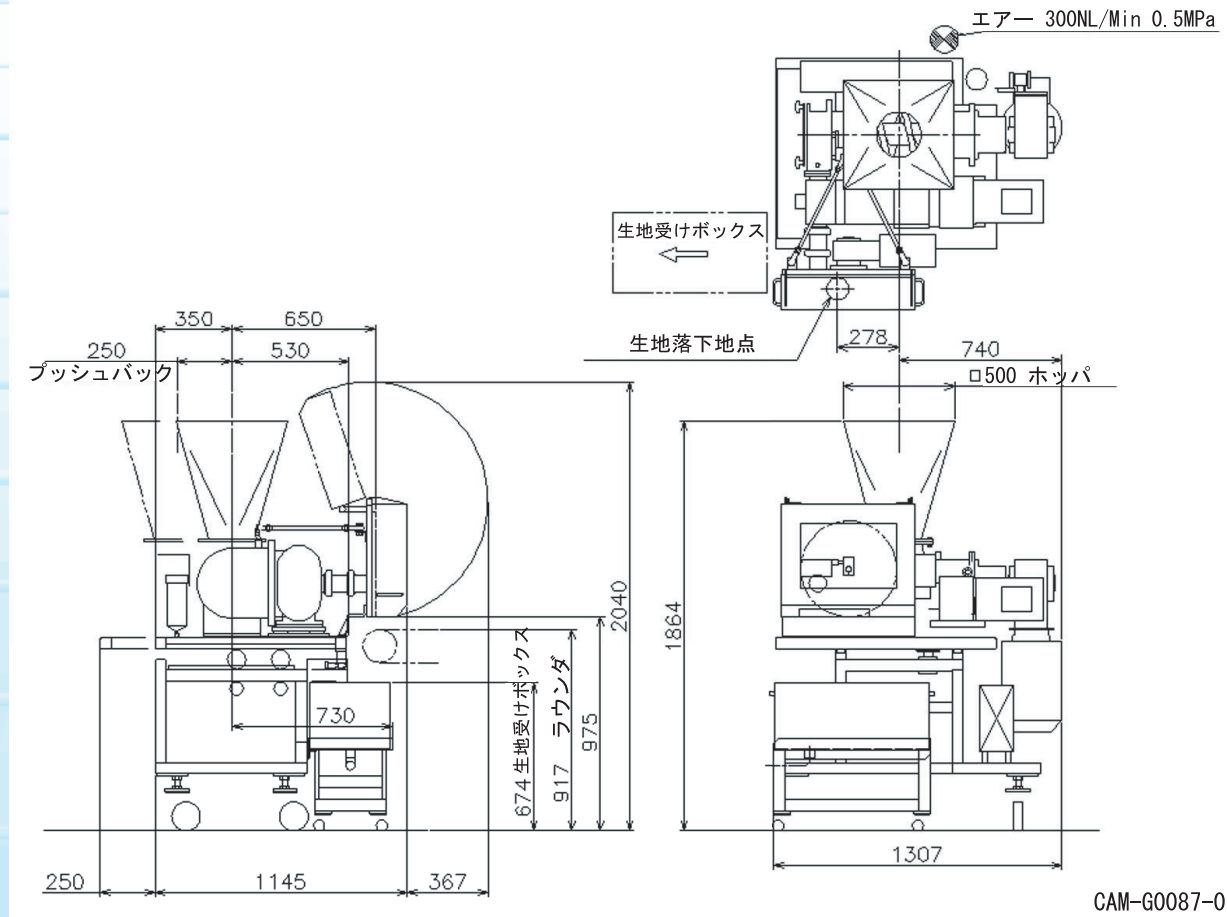
**OSHIKIRI**

## ● 仕様

	最大処理量	計量範囲	処理速度 (max.ppm)
シングル分割	6800kg/hr (15000Lbs./hr)	255 - 1077g (9 - 38 oz)	200
デュアル分割	6800kg/hr (15000Lbs./hr)	255 -1077g (9 - 38 oz)	300

電気容量	15KVA -- 2268kg/hr (5000 Lbs./hr) 23KVA -- 4536kg/hr (10000 Lbs./hr) 31KVA -- 6800kg/hr (15000 Lbs./hr)
エア一所要量	300L /min (標準大気圧)
水洗浄	37.85L/min (清掃のみ) (10gal./min)



※仕様および図面は予告なく変更することがあります。

株式会社 **オシキリ** <https://www.oshikiri.com/>

東京営業所	〒252-0811 神奈川県藤沢市桐原町4	TEL 0466-44-6188	FAX 0466-44-6186
名古屋営業所	〒481-0043 愛知県北名古屋市沖村六反136	TEL 0568-25-7331	FAX 0568-25-7555
大阪営業所	〒565-0853 大阪府吹田市春日3-20-10	TEL 06-6821-3711	FAX 06-6821-6002
福岡営業所	〒811-2304 福岡県糟屋郡粕屋町仲原3-6-19	TEL 092-939-3820	FAX 092-931-3167
仙台営業所	〒989-3123 宮城県仙台市青葉区錦ヶ丘8-12-22	TEL 022-391-6196	FAX 022-391-6195
札幌営業所	〒004-0054 札幌市厚別区厚別中央四条5-6-1	TEL 011-893-0678	FAX 011-801-2768
海外営業部国際課	〒252-0811 神奈川県藤沢市桐原町4	TEL 0466-44-6184	FAX 0466-44-6187
湘南工場	〒252-0811 神奈川県藤沢市桐原町4	TEL 0466-44-6011	FAX 0466-44-6969
山形工場	〒999-3701 山形県東根市大字東根甲5500	TEL 0237-43-4222	FAX 0237-43-4759