

“宽阔美好”整形机

Model WFT

操作性・清扫性UP! 清扫容易!

- 皮带速度(和滚轮连动)是使用变频器来无级变速。
- 考虑到卫生性、维修性的设计、交换皮带也很简单。
- 为卫生方面盖板是使用不锈钢制。

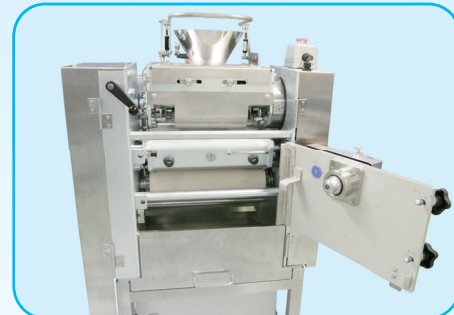
在入口料斗周围
设置有紧急停止把手。
降低把手会使机械停止。



转压板附有缓冲装置。
由于高度是由数字表示，
谁都可以调至相同位置。



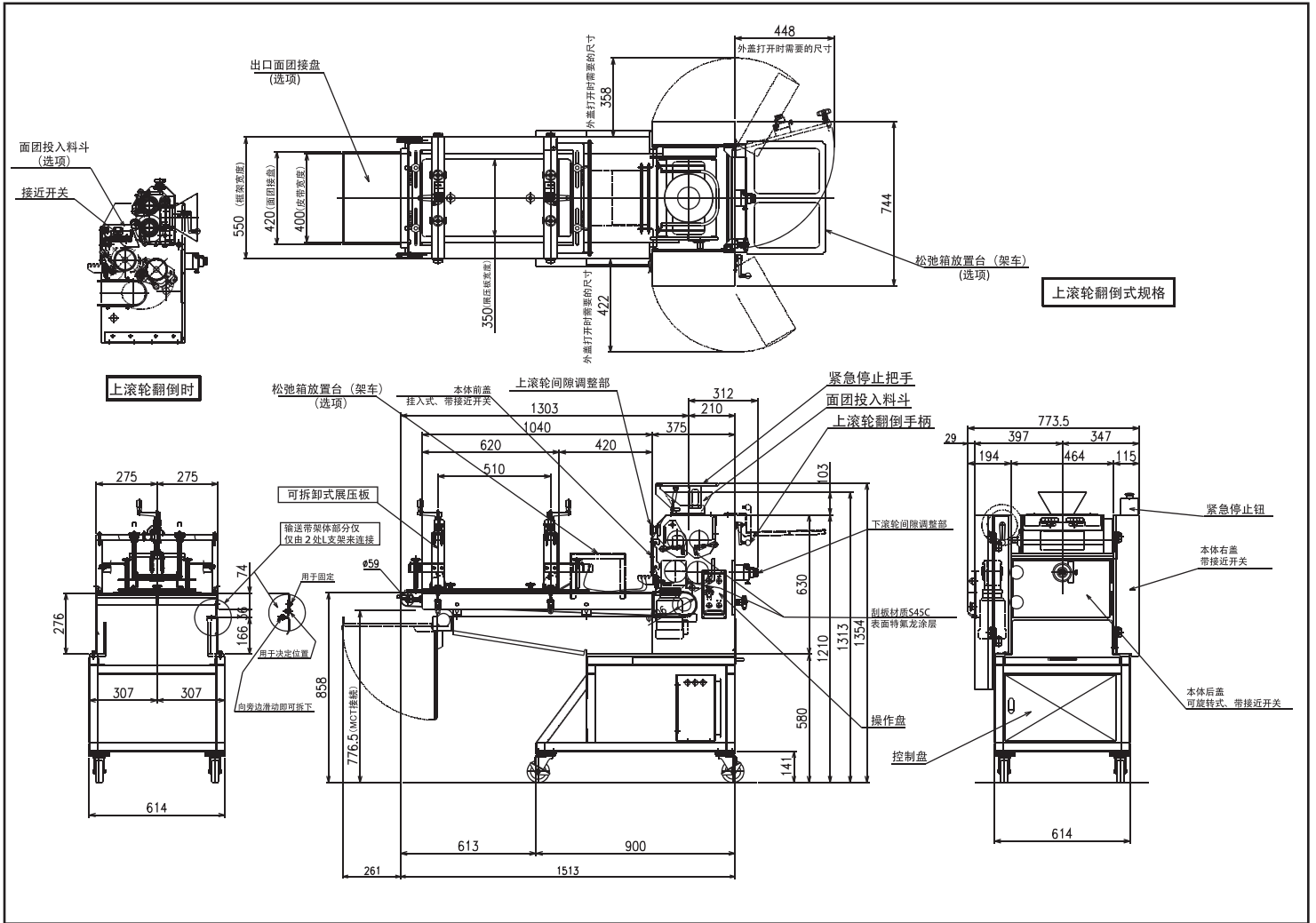
上滚轮可倒转、清扫和维修方面也简单、
卫生性。
装有可脱离的料斗 (选项)
只有下滚轮也可以使用。



后面的盖板可以打开、滚轮的维修方面很简单。
下面装有拉出式的接粉盘。

寬阔美好整形机

Model WFT



规格

能力	230g时 3,000个/小时 30g时 4,500个/小时
面团质量	30~230g
滚轮径	上φ85(聚缩醛) 下φ100(特氟隆)
滚轮的间隙	上9~14 下1~9mm
滚轮的速度	27.5~55m/min
转压板的尺寸	W 350 X L 680mm
转压板高度调节范围	10~50mm
宽板调节范围	100~330mm
主马达	驱动用 (标准) 4P 0.4kW
机械质量	约350kg

*规格和图纸在没有通知的情况下不会变更。

*电源的电压因使用国家而定。根据不同规格也可能需要使用变压器。

选项

- 机架/控制盘 SUS制
- 卷形面包兼用转压板
- 脱离式交换可能的压板底板
- 入口部天花板用的架
- 出口面团接盘
- 出口斜槽
- 滚轮间隙数字表示



OSHIKIRI MACHINERY LTD.

<https://www.oshikiri.com/>

湘南工場

〒252-0811 神奈川県藤沢市桐原町4
TEL 0466-44-6184 FAX 0466-44-6187



OSHIKIRI 官方微信



OSHIKIRI 官方网站