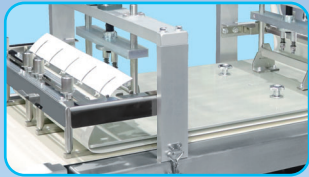


“宽阔美好”整形机

Model WF2

吐司面包甜面包兼用的小型整形机

- 用于甜面包的2列整形机。也可兼用于1列的吐司面包。
- 可在短时间内切换1列排出，2列排出。高生产效率整形机。
- 干净的不锈钢外装。

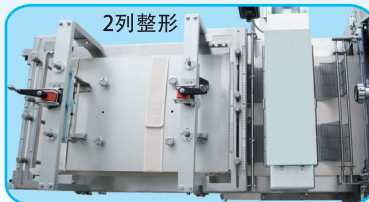


用于转压板的树脂传送带（选项）

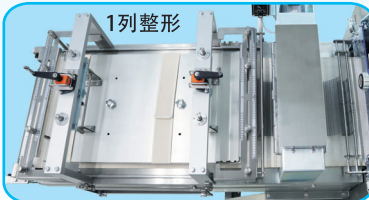


在入口料斗周围
设置有紧急停止把手。
降低把手会使机械停止。

* 入口料斗
1.2列兼用规格



2列整形



1列整形

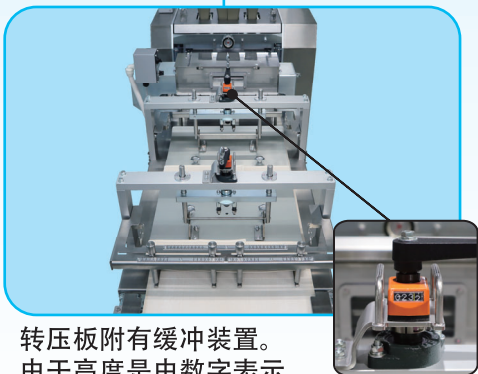
2列的整形专用机器。
可添加1,2列兼用的选项。



后面的盖板可以打开，
能轻松维修滚轮。
下面装有拉出式的接粉盘。

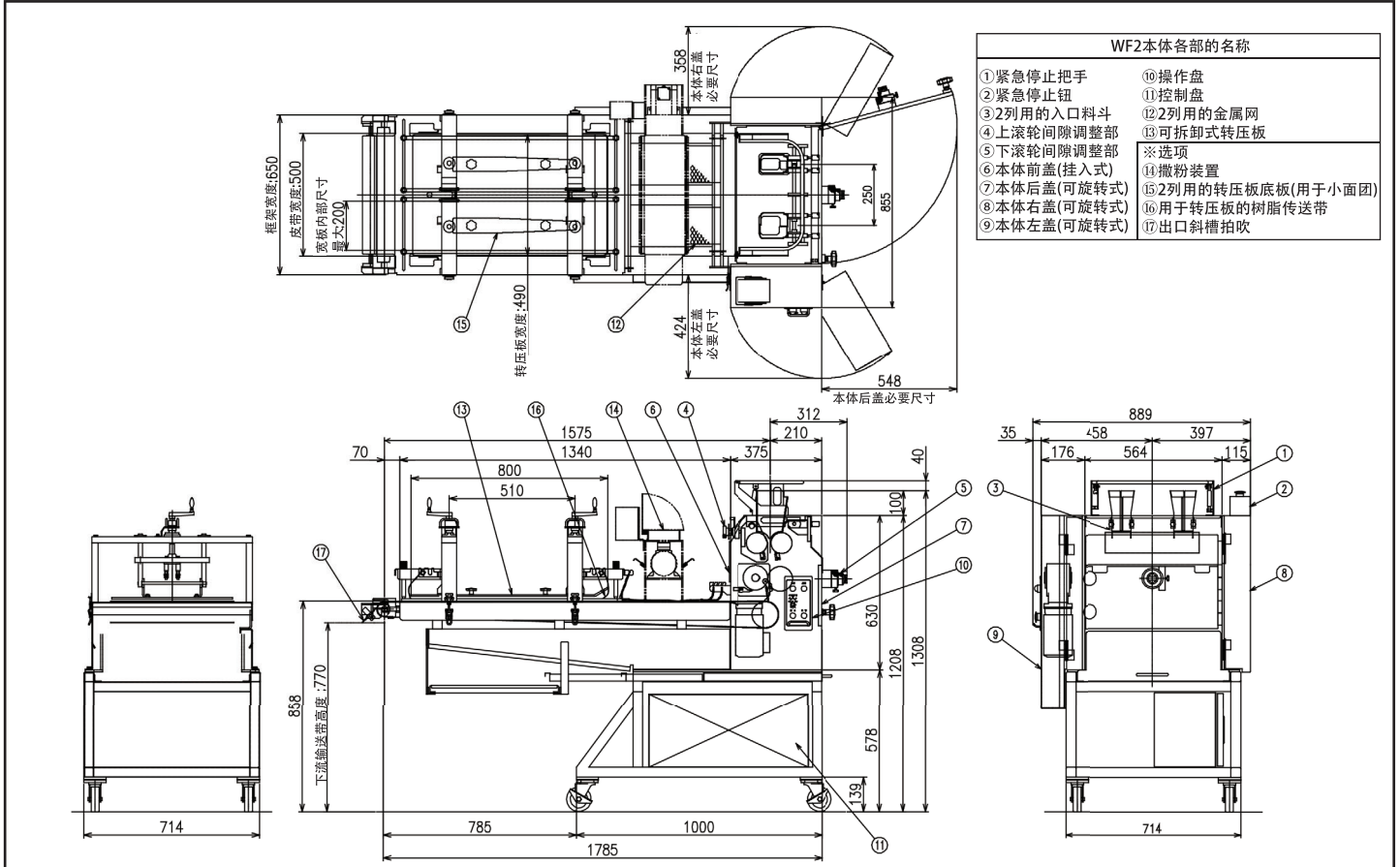


数字显示下方滚轮间隔（选项）



转压板附有缓冲装置。
由于高度是由数字表示，
谁都可以调至相同位置。

■外观图



■规格

能力	2列设置	30~110g时 7,200个/小时	
	1列设置 (选项)	265g时 3,600个/小时 80g时 4,500个/小时	
滚轮径	上 $\phi 85$ (聚缩醛)	下 $\phi 100$ (特氟隆)	
滚轮的间隙	上 9~14mm	下 1~9mm	
滚轮的速度	27.5~55m/min (下滚轮)		
压板的尺寸	W 490mm × L 800mm 1张板的形状		
转压板高度调节范围	10~50mm		
宽板调节范围	2列设置	80~200mm	
	1列设置 (选项)	120~330mm	
电源	AC200V 3相		
主马达	驱动用 (标准) 4P 0.4kW		
	撒粉装置 (选项) 0.09kW		
机械质量	约440kg		

■选项

- 右侧操作设置
 - 分度表示上滚轮间隔
 - 数字表示下滚轮间隔
 - 撒粉装置
 - 2列用的转压板底板 (用于小面团)
 - 用于转压板的树脂传送带
 - 树脂型整形皮带
 - 出口斜槽
 - 前端传送接盘
 - 追加出口部紧急停止开关
 - 1,2列兼用设置 (追加1列设置)
- ① 入口料斗
② 追加1列用的金属网
③ 追加宽板刻度
④ 1列用的转压板底板 (用于大面团)

*规格和图纸在没有通知的情况下不会变更。

*电源的电压因使用国家而定。根据不同规格也可能需要使用变压器。

OSHIKIRI MACHINERY LTD.

<https://www.oshikiri.com/>

湘南工場

〒252-0811 神奈川県藤沢市桐原町4
TEL 0466-44-6184 FAX 0466-44-6187



OSHIKIRI官方微信



OSHIKIRI官方网站