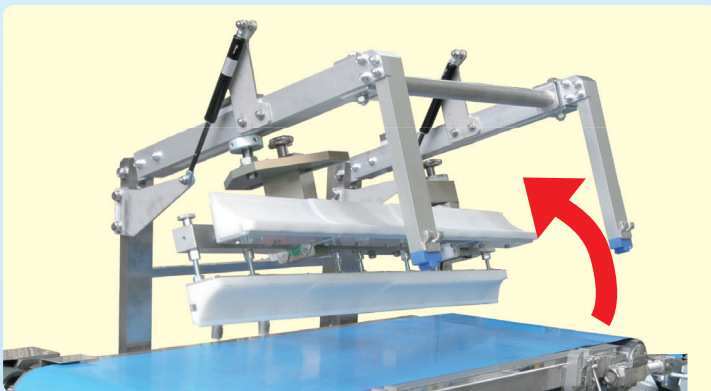


# Model VR 可变式滚圆机



此一台可兼用于生产甜面包和吐司面包。

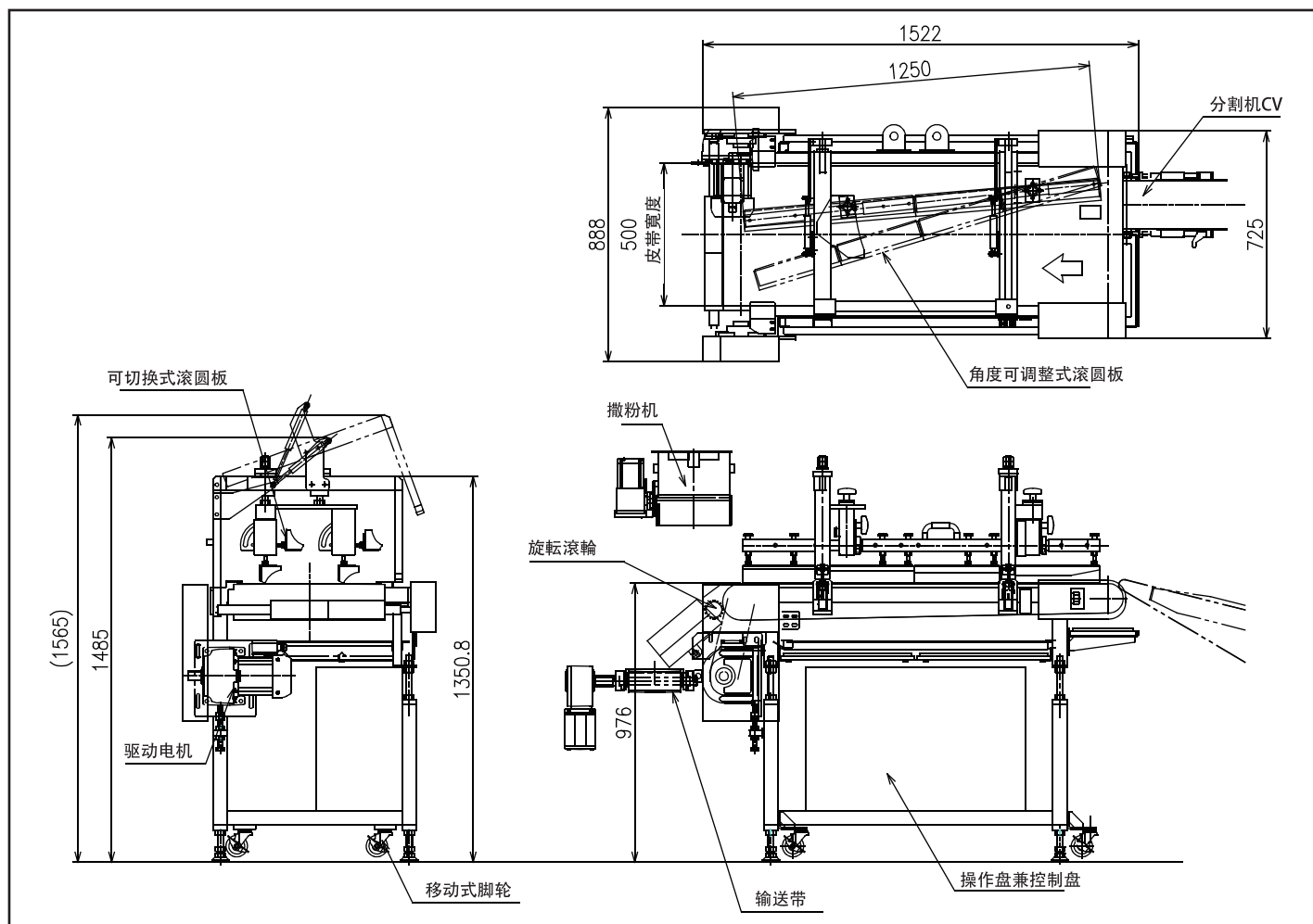


- 使用可调整式滚圆板，不仅适用于白面团，还适用于葡萄干面团等。
- 因为滚圆板可以升起，使得清扫时间产品切换大大缩短。

**OSHIKIRI**

# 可变式滚圆机

# Model VR



## 规格

处理个数	最大 3000 个/小时
面团质量范围	30~100g (预定对应: 230g)
滚圆板搭配个数	2个 (可更换, 可升起)
滚圆板列数	1列
滚圆板长度	1250~2300mm (根据规格而不同)
电机容量	1.5kw 或者 0.75kw (根据规格而不同)
实绩面团	葡萄干面包, 果汁面团, 英式松饼等
皮带颜色	蓝色
其他	搭配旋转滚轮, 可移动式撒粉机, 不锈钢框架

\*规格和图纸在没有通知的情况下不会变更。

\*电源的电压因使用国家而定。根据不同规格也可能需要使用变压器。

## OSHIKIRI MACHINERY LTD.

<https://www.oshikiri.com/>

湘南工場

〒252-0811 神奈川県藤沢市桐原町4  
TEL 0466-44-6184 FAX 0466-44-6187



OSHIKIRI官方微信



OSHIKIRI官方网站