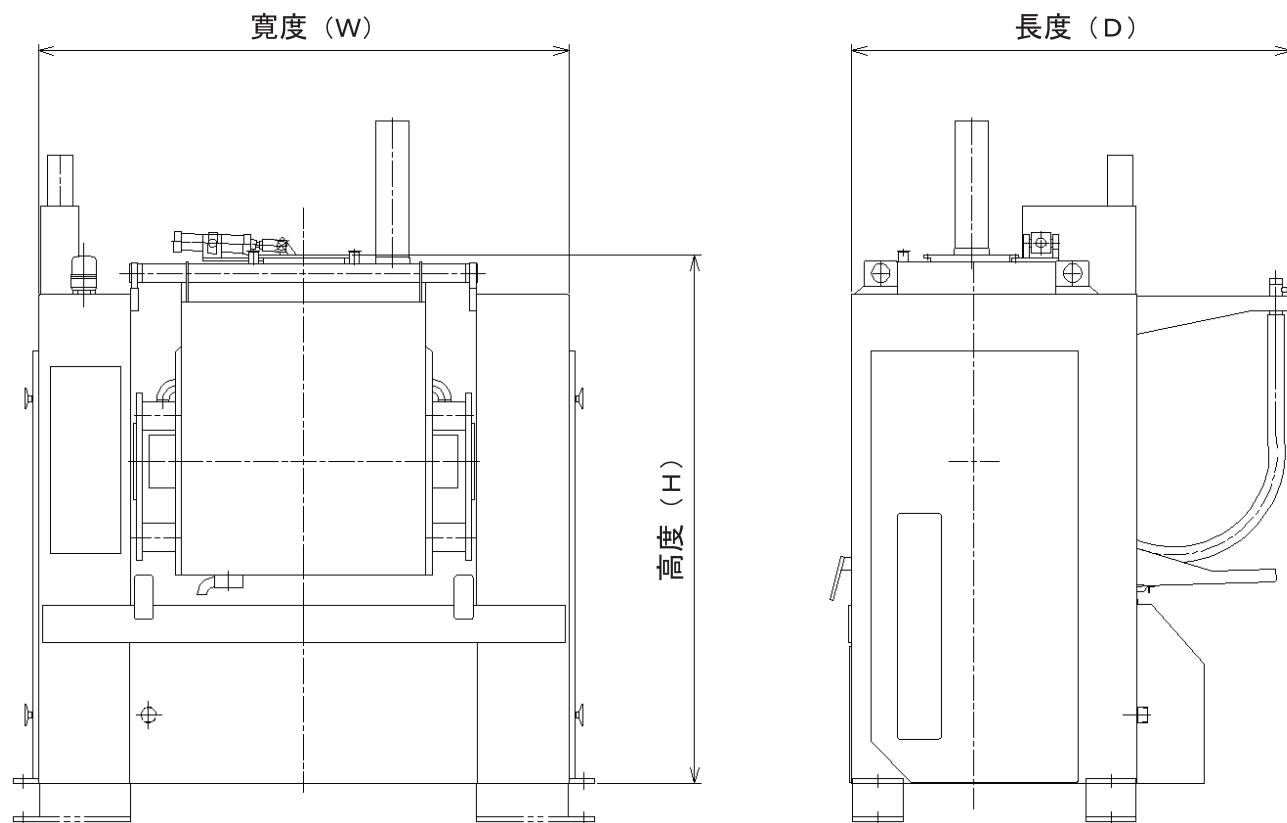


规格



型号	最大面团质量 [kg]	鼓运回转数 [R.P.M.]	主马达 [kW]	机械尺寸	
				宽度(W) × 长度(D) × 高度(H) [mm.]	机械质量 [kg]
SM300	135	80/40	11/5.5	1700 × 1335 × 1788	2000
SM400	180	78/39	15/7.5	1950 × 1750 × 2087	3490
SM500	225	78/39	18.5/9.3	2100 × 1750 × 2087	4500
SM600	270	76/38	22/11	2200 × 1780 × 2123	5000
SM800	360	75/37.5	30/15	2330 × 2200 × 2384	6700
SM1000	450	72/36	37/18.5	2720 × 2200 × 2384	8200
SM1300	585	70/35	50/25	2760 × 2300 × 2575	9000
SM1600	720	70/35	65/32.5	2990 × 2300 × 2575	10000

*此最大面团质量，是指使用中种制法时吸水率为64%，搅拌完成时面团温度为28℃左右的软面团时的标准。

*详细尺寸请参考外观图。

*规格和图纸在没有通知的情况下不会变更。

*电源的电压因使用国家而定。根据不同规格也可能需要使用变压器。

OSHIKIRI MACHINERY LTD.

<https://www.oshikiri.com/>

湘南工場

〒252-0811 神奈川県藤沢市桐原町4
TEL 0466-44-6184 FAX 0466-44-6187



OSHIKIRI官方微信



OSHIKIRI官方网站

卫生的横型搅拌机

SM 系列

SM300
SM400
SM500
SM600
SM800
SM1000
SM1300
SM1600



◆ 环境改善
◆ 饮食的安心 · 安全

OSHIKIRI

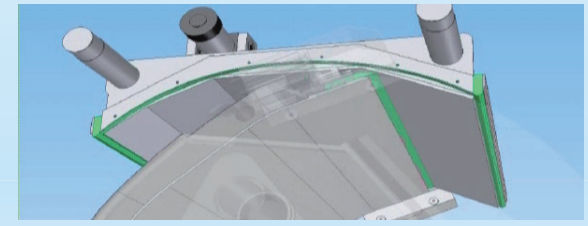
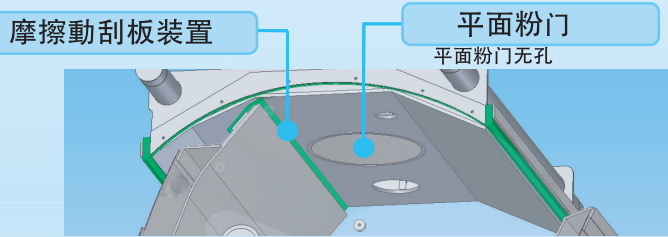
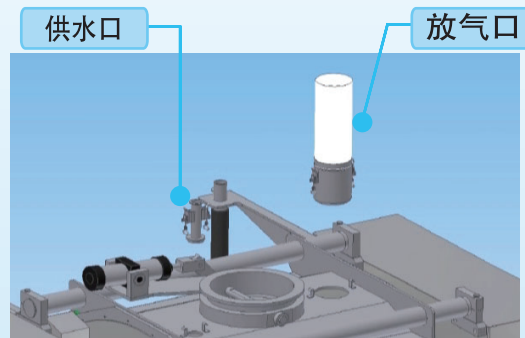
根据新设计的新构造，使清扫更容易！

使其成为更被大家选择受大家喜爱的机械。



天盖清扫性提高

- 没有凹坑的顶板
因粉门面和盖面同一平面把清扫时间縮減多了。
- 可以安装滑动刮板
转到搅拌缸时自动刮掉粘着搅拌天盖的面团。
对于防止搅拌缸背面的面团飞散也有良好效果。
刮板不需要分解也可进行清扫。
- 供水口、放气口也简单触操作式
可易洗净很卫生。



运转声音安静

- 主轴的驱动采用同步皮带方式
因为采用树脂皮带，所以没有金属摩擦音更为安静。
无需上油，所以不存在油污。
- 同步皮带在长时间内不需维护保养
采用了很少会拉长的同步皮带。
长时间内无需维护，从而使日常保养更容易。



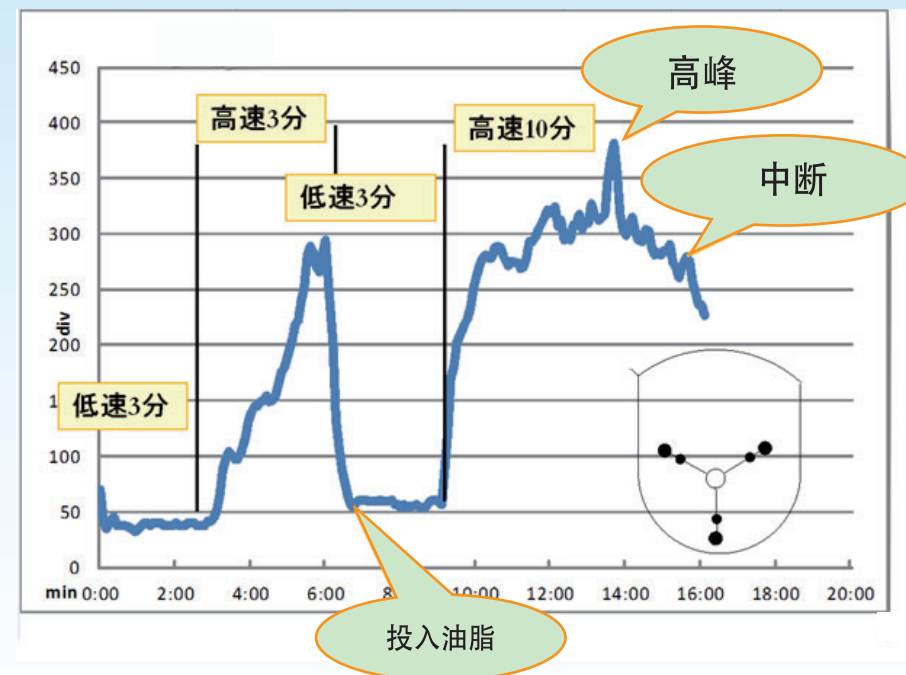
驱动同步皮带

提高密封装置性能

- 搅拌缸的断热材质外盖的密封垫
因防止粉进入很卫生。
- 搅拌缸上面是偏心杆密封片
搅拌时不会出现漏面粉的现象。

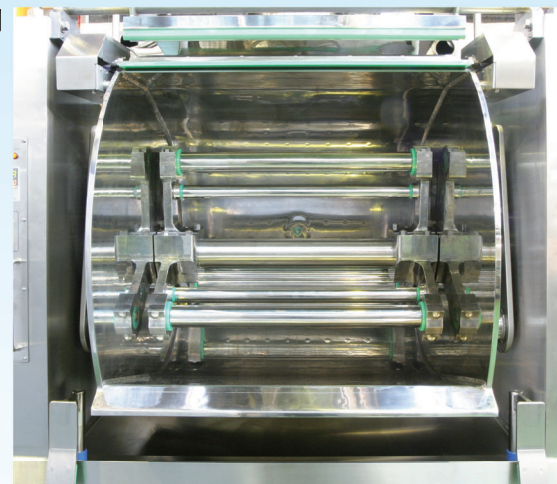
选项

- 可附加多功能进展监测器
更有力的支持面团搅拌时的客观数据构成及产品的安定化。



搅拌缸冷却的效率提升

- 采用4面强制循环方式，即使主轴周围也可以得到冷却
可以防止搅拌缸内面侧板的面团粘着。
- 可以冷却到搅拌缸的前端
面团的排出更为容易。



搅拌缸内部搅拌器部

把鼓动部的清扫性提高

- 和搅拌缸侧壁的縫隙大
很卫生因容易清扫鼓动后面。
- 平形的星形轮
因为很少有凹凸不平，面团更容易取出。