

SM600 横型搅拌机

清洁模型

天盖清扫性提高

- 没有凹坑的顶板
因粉门面和盖面同一平面把清扫时间缩减多了。
- 可以安装滑动刮板
转到搅拌缸时自动刮掉粘着搅拌天盖的面团。
对于防止搅拌缸背面的面团飞散也有良好效果。
刮板不需要分解也可进行清扫。
- 供水口、放气口也简单触操作式
可易洗净很卫生。

搅拌缸冷却的效率提升

- 采用4面强制循环方式，即使主轴周围也可以得到冷却
可以防止搅拌缸内面侧板的面团粘着。
- 可以冷却到搅拌缸的前端
面团的排出更为容易。

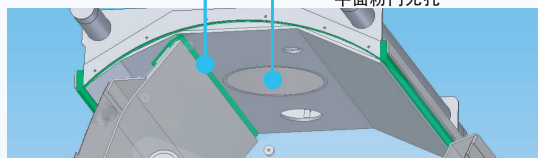
把搅拌器部的清扫性提高

- 和搅拌缸侧壁的缝隙大
很卫生因容易清扫鼓动后面。
- 平形的星形轮
因为很少有凹凸不平，面团更容易取出。

摩擦动刮板装置

平面粉门

平面粉门无孔



运转声音安静

- 主轴的驱动采用同步皮带方式
因为采用树脂皮带，所以没有金属摩擦音更为安静。
无需上油，所以不存在油污。

提高密封装置性能

- 搅拌缸的断热材质外盖的密封垫
因防止粉进入很卫生。
- 搅拌缸上面是偏心杆密封片
搅拌时不会出现漏面粉的现象。

供水口

拆卸式

放气口

拆卸式

搅拌缸盖子的密封垫

操作板

平面鼓动

不锈钢框架

搅拌缸侧面冷却

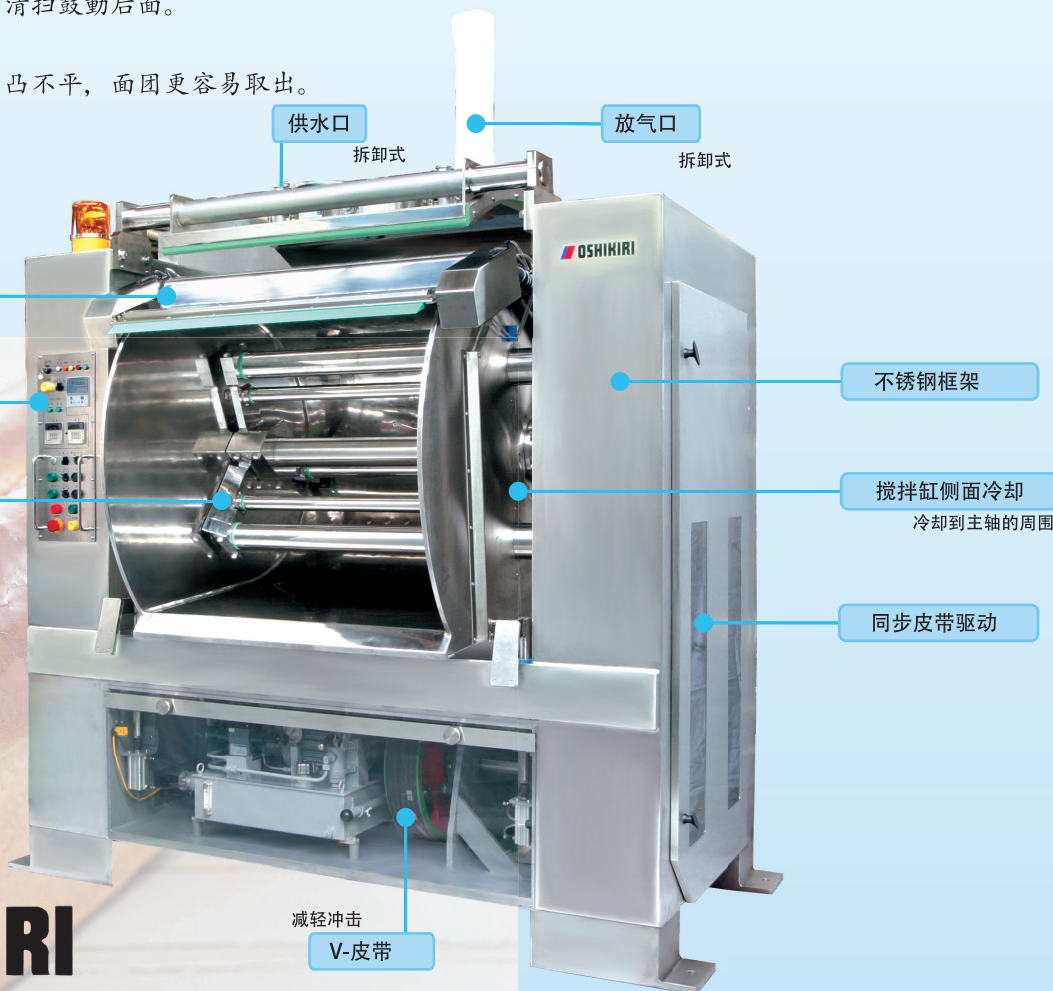
冷却到主轴的周围

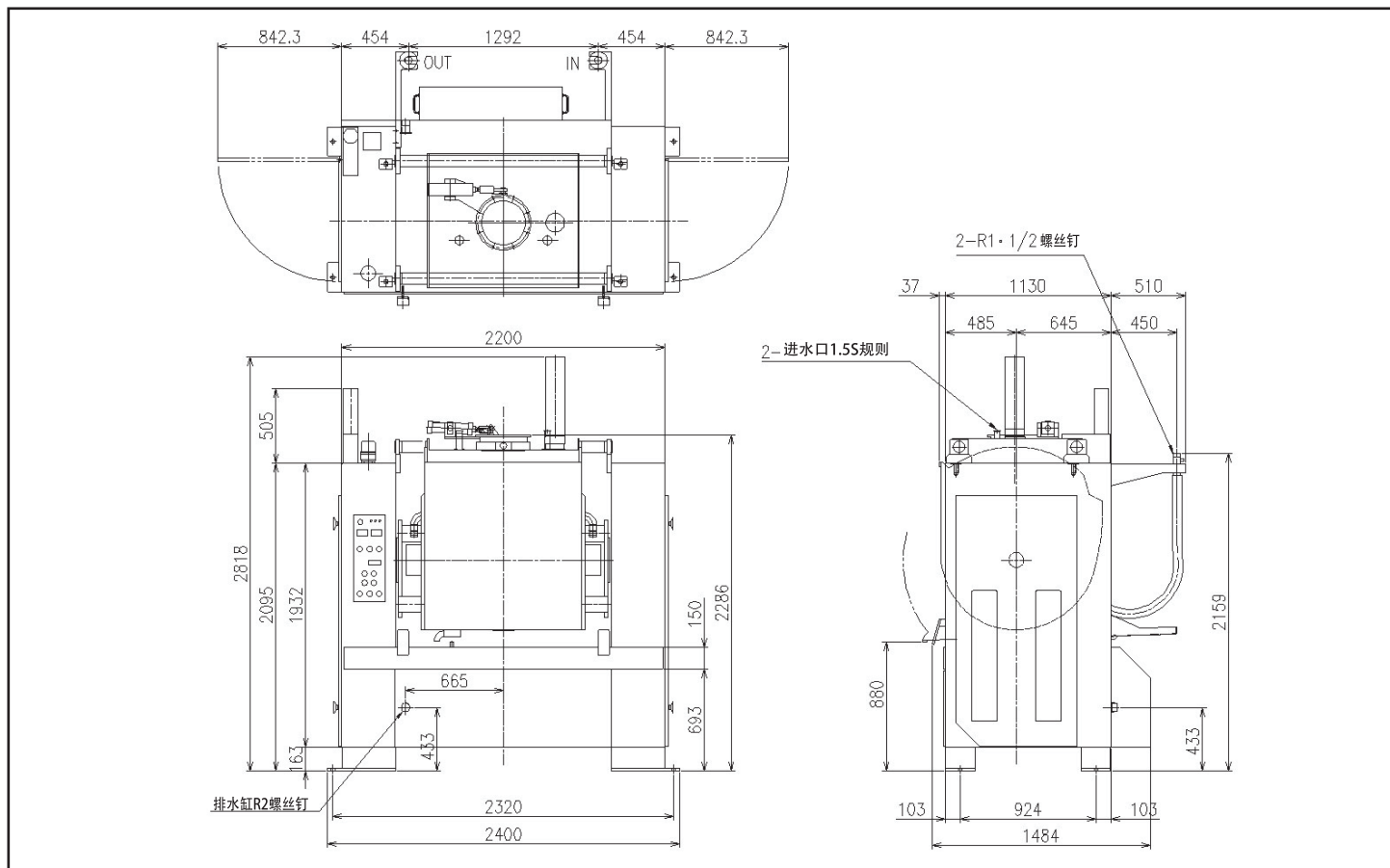
同步皮带驱动

减轻冲击

V-皮带

OSHIKIRI





规格	
最大面团质量 [kg]	270 (软面团)
搅拌机回转数 [R.P.M.]	76/38
搅拌器的形状	YY-2
茄克冷却方式	水冷式
主电动机 [kW]	22/11
油压用电动机 [kW]	1.5
転倒搅拌缸	油压方式
断粉板开闭	气动旋转方式
冷却水口径	R11/2 (螺丝钉)
装料水口径	1.5S规则
机械质量 [kg]	5000
冷却负荷 [kW]	17.4

■标准规格

1. 平面顶板, 平面挡板开闭装置
2. 同步皮带驱动
3. 顶板放气口, 进水口一触式解除
4. 自动排水缸装置
5. 付调整机构搅拌器间隙
6. 冷却管从背面左右两侧出来
7. 排水管规则解除方式
8. 门·盖子部的可透视规格

■选项目

1. 搅拌缸后面的刮板装置
2. 驱动马达的马力提升规格
3. 操作触图盘模型
4. PATLITE·信号塔表示灯
5. 自动式面缸挡板
6. 可安装多功能进展监测屏幕

*规格和图纸在没有通知的情况下不会变更。

*电源的电压因使用国家而定。根据不同规格也可能需要使用变压器。

OSHIKIRI MACHINERY LTD.

<https://www.oshikiri.com/>

湘南工場

〒252-0811 神奈川県藤沢市桐原町4
TEL 0466-44-6184 FAX 0466-44-6187



OSHIKIRI官方微信



OSHIKIRI官方网站