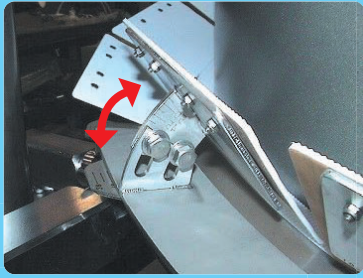


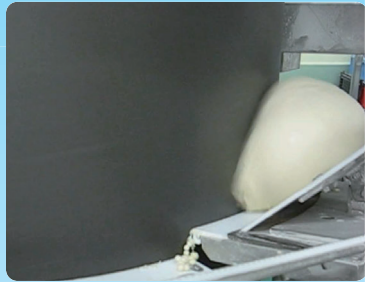
# 圆筒滚圆机

## Model RV 200/500



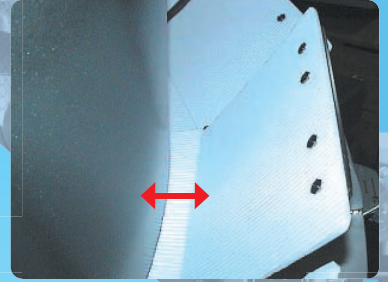
### Point 1

可调整弹性钢片角度



### Point 3

纵型轨迹



### Point 2

可调整弹性钢片距离



### Point 4

易于清洁

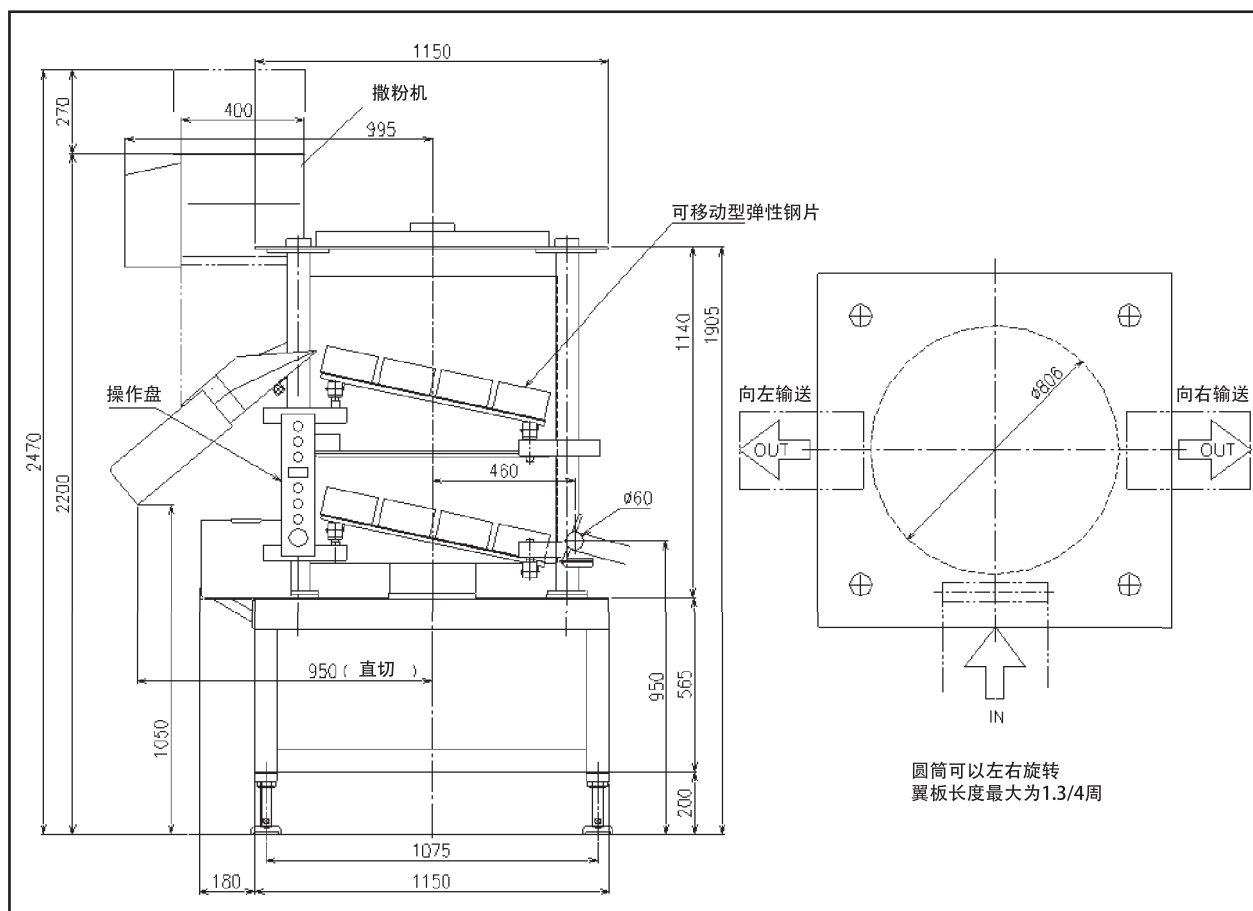


Model RV200

- 开发高刚性不锈钢滚筒  
改善了圆形滚筒的材质及构造·确保其刚性和耐腐蚀性。  
表面使用了特殊材质。  
实现长寿命（实绩寿命20,000小时以上）。
- 安装了标准的调整式轨迹（线路）  
可调整弹性钢片与圆形滚筒的距离及角度。  
实现最佳的面团滚圆。
- 纵型轨迹  
去除运行面与滚筒的震荡缝隙，降低面团泄漏几率。
- 易于清洁  
各个部分拥有充分的空间，同时滚圆板可以开放式打开，使清扫更容易。

# 圆筒滚圆机

# Model RV 200/500



## 规格

型号	RV 200	RV 500
滚圆质量	30~250g (软面团时)	250~500g (软面团时)
能力	8000个/小时 (30g时)	6000个/小时 (250g时)
电源	AC200V 3相 4kW (抱括选项)	
马达输出功率	鼓体驱动用	3.7kW (变频器5.5kW)
	撒粉驱动用	0.1kW (变频器0.1kW)
气耗 (选项)	300L/分 0.5MPa	
机械质量	1000kg	

### 【标准规格】

- 撒粉机
- 重叠面团承接滑道

### 【选项】

- 吹气孔 (需顾客方供气)

\*规格和图纸如有变更，恕不另行通知。

\*电源的电压因使用国家而定。根据不同规格也可能需要使用变压器。

## OSHIKIRI MACHINERY LTD.

<https://www.oshikiri.com/>

湘南工場

〒252-0811 神奈川県藤沢市桐原町4  
TEL 0466-44-6184 FAX 0466-44-6187



OSHIKIRI官方微信



OSHIKIRI官方网站