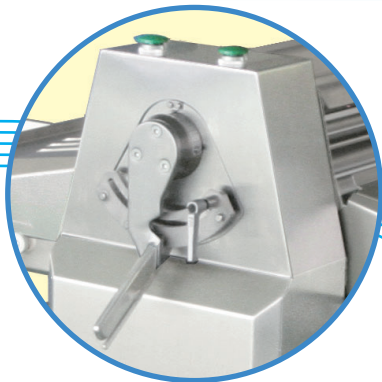


Model RSA 翻转擀平机 Reverse Sheeter

刮板拆卸简单，便于清扫

使用表面聚氨酯树脂皮带，无蛇行，干净卫生



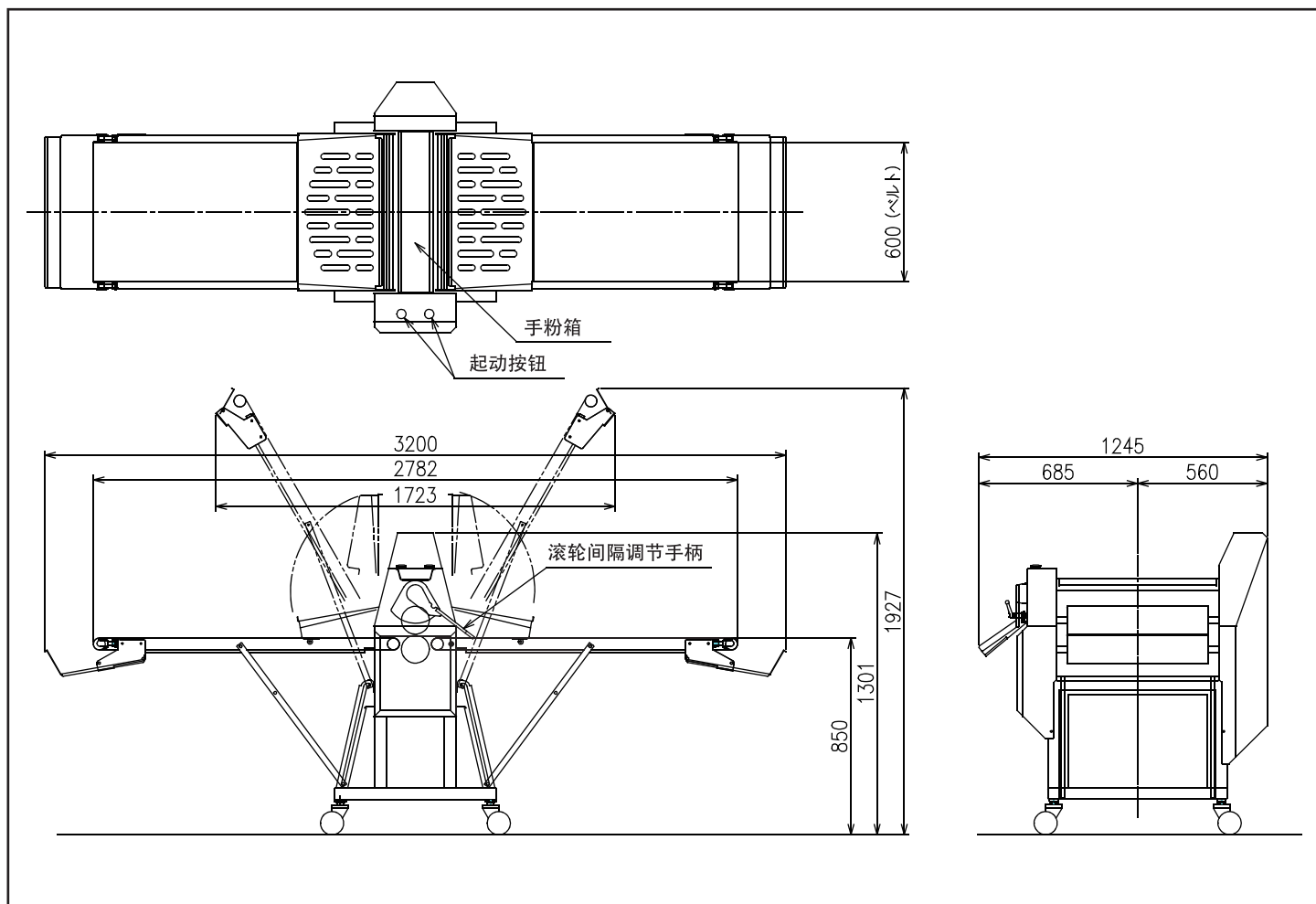
折叠后小型紧凑！
带有脚轮，移动方便。

实现轻松的拉杆操作



OSHIKIRI

■外观图



■规格

翻转擀平机 Model RSA		
滚轮间隔调节范围	1.5~45mm	手动式
滚轮速度	36m/分钟	
电源	AC200V 3相	
电气容量	擀平机滚轮	0.4kW×2
	输送带	0.2kW×2
	共计	1.2kW

*规格和图纸在没有通知的情况下不会变更。

*电源的电压因使用国家而定。根据不同规格也可能需要使用变压器。

OSHIKIRI MACHINERY LTD.

<https://www.oshikiri.com/>

湘南工場

〒252-0811 神奈川県藤沢市桐原町4
TEL 0466-44-6184 FAX 0466-44-6187



OSHIKIRI官方微信



OSHIKIRI官方网站