

Model RQ / RQS

伞型滚圆机

◎可以滚圆大面团到小面团

入口部的周速度很快、转移到出口的时候周速度是很慢的所以面团是很难成双。

撒粉机

面团成双感知装置

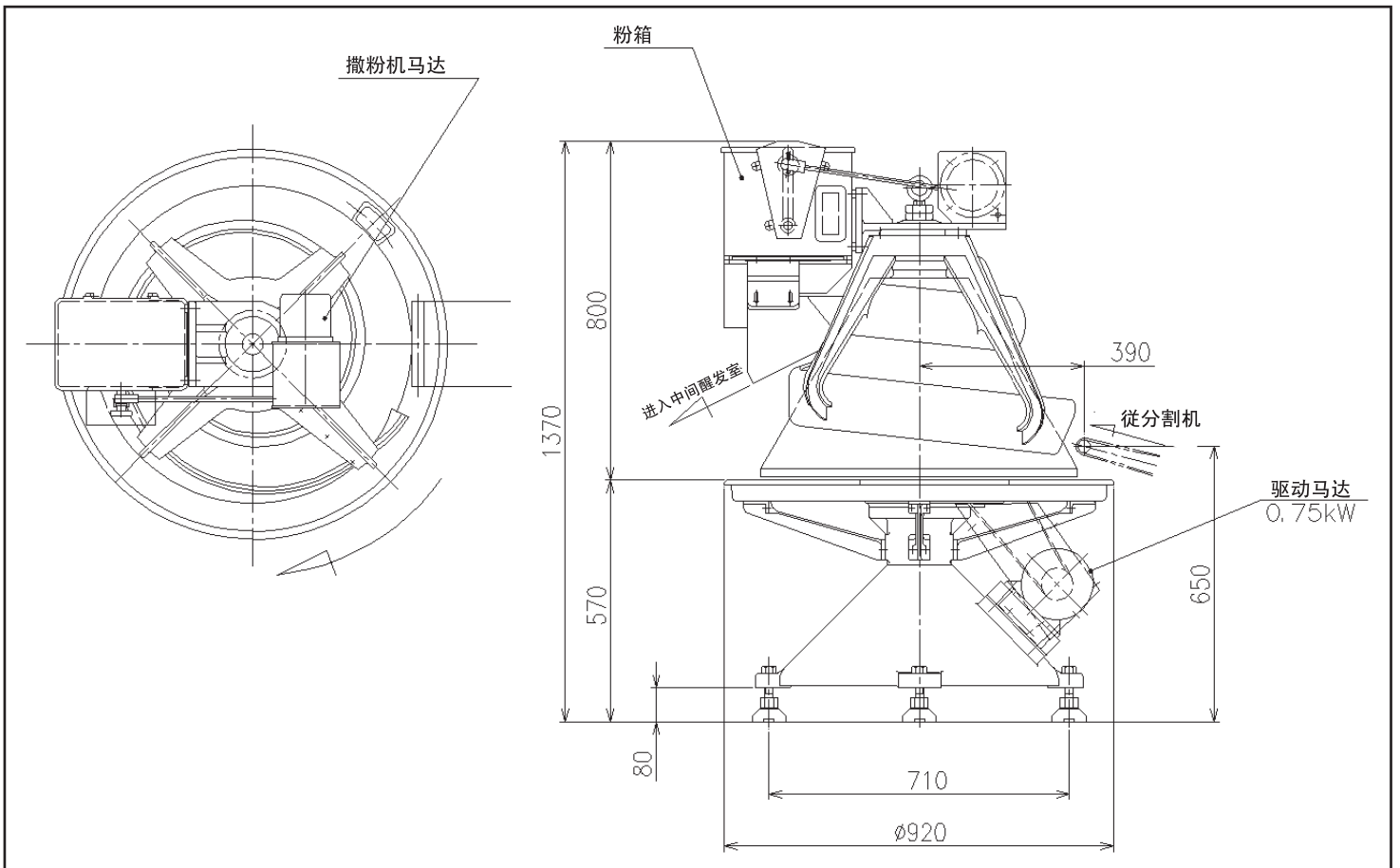
<选项装置>
把槽垂直提高50mm时
槽和伞面之间可以做成
20mm的间隙。

槽形

- ◎没有接合部分是一体的形状
- ◎槽的全面都是用特铺隆涂料
- ◎卫生的方面很难附着面团

<装有2个选项装置的机械 RQS>

OSHIKIRI



规格

	标准	选项 中间醒发室连接用	选项 槽形上下装置装有时
能力		4800 个/小时	
滚圆可能范围		30g~230g	
电源		AC200V 3相	
驱动马达		0.75kW 6P	
撒粉机马达		0.09kW	
机械质量		370kg	
高度	1370mm	1670mm	1557mm
宽度		φ920mm	
伞型的道径		φ750mm	

*规格和图纸在没有通知的情况下不会变更。

*电源的电压因使用国家而定。根据不同规格也可能需要使用变压器。

OSHIKIRI MACHINERY LTD.

<https://www.oshikiri.com/>

湘南工場

〒252-0811 神奈川県藤沢市桐原町4
TEL 0466-44-6184 FAX 0466-44-6187



OSHIKIRI 官方微信



OSHIKIRI 官方网站