

Model PMS/PKS 吐司面包的专用醒发箱

是吐司面包的专用醒发箱，形成适合面团成形的面团状态，在短时间内使面团发酵，恢复组织。



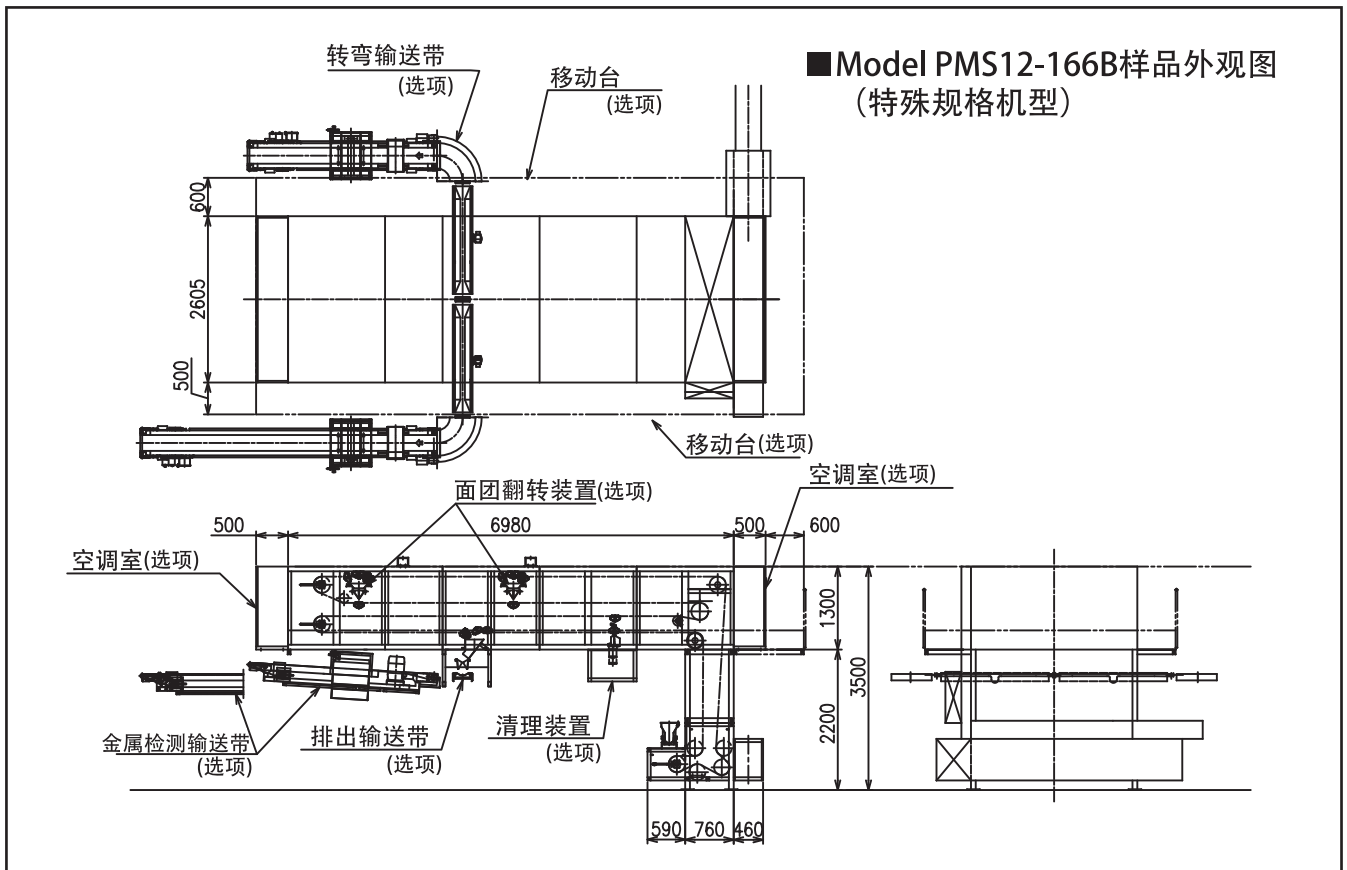
Model PMS12-166B
(特殊规格机型)



Point!

托篮和主链条之间设有隔板，以防从主链条进入垃圾。

OSHIKIRI



入口部和排出部备有多种选购件，可以按照客户的要求进行设计。
另外，还备有主链条清理装置、托篮清理装置、能力切换装置等选购件。
详情请向本公司营业负责人员咨询。

规格

Model	孔腔数	面团重量	入口投入方式	主机形式	无效托篮数	能力 (个/小时) (18分发酵)	主马达
PMS	6	250-500g	货盘方式	1旋转式	14	1,920 - 4,270	0.75kW - 1.5kW 4P 200V
	12					3,860 - 2,460	
PKS	6	350-700g	货盘方式	1旋转式	11	1,660 - 3,620	0.75kW - 1.5kW 4P 200V
	12					3,710 - 7,070	

*根据连接机型的不同，面团分割质量、能力会有变化。上述规格表示的是标准机型的情形。(入口和出口方向相同)
特殊规格机型请向本公司营业负责人员咨询。

*规格和图纸在没有通知的情况下不会变更。

*电源的电压因使用国家而定。根据不同规格也可能需要使用变压器。

OSHIKIRI MACHINERY LTD.

<https://www.oshikiri.com/>

湘南工場

〒252-0811 神奈川県藤沢市桐原町4
TEL 0466-44-6184 FAX 0466-44-6187



OSHIKIRI官方微信



OSHIKIRI官方网站