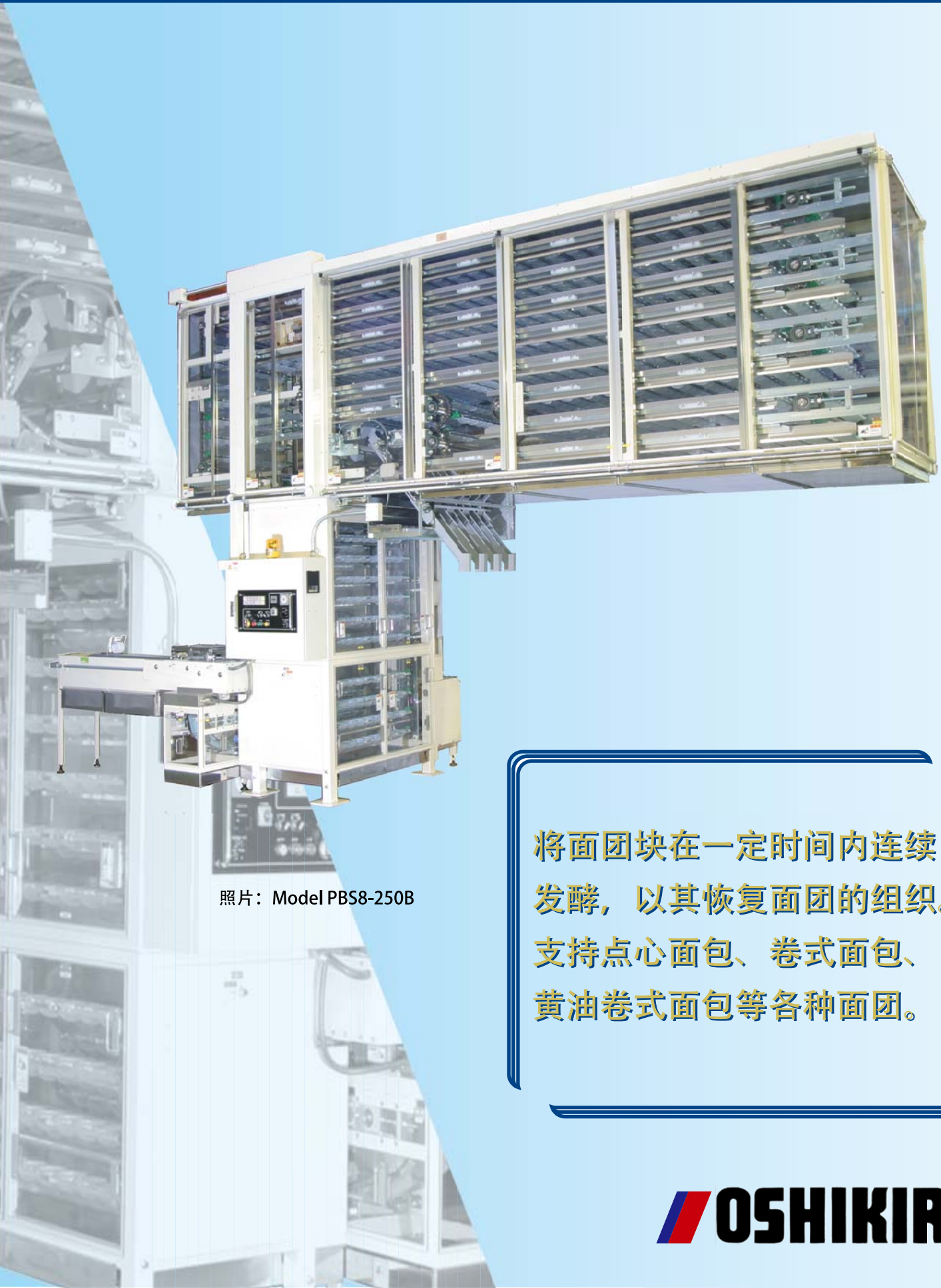


# Model PA/PAS/PB/PBS 点心面包用醒发室

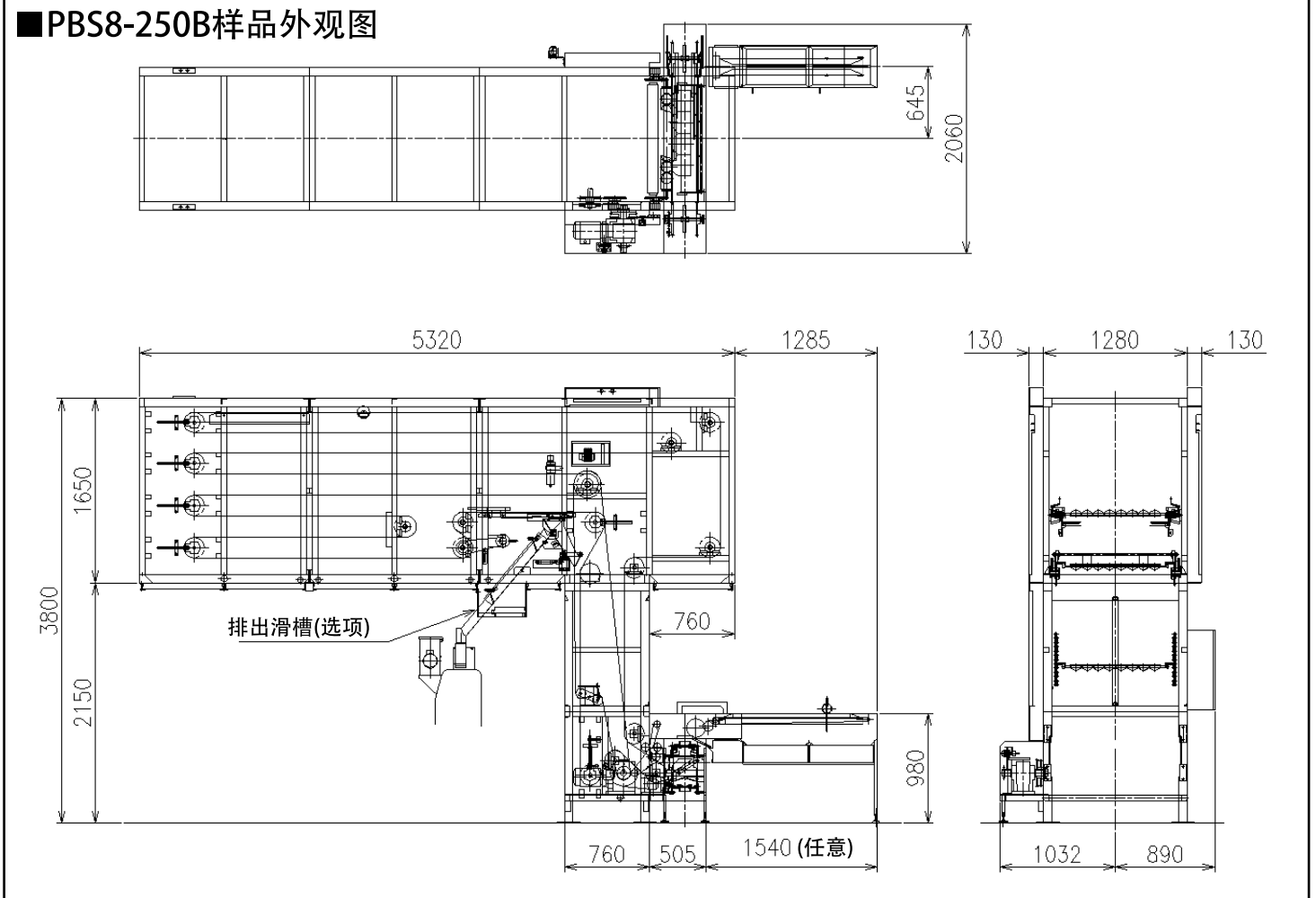


照片：Model PBS8-250B

将面团块在一定时间内连续发酵，以其恢复面团的组织。支持点心面包、卷式面包、黄油卷式面包等各种面团。

**OSHIKIRI**

■PBS8-250B样品外观图



入口部、排出部备有丰富的选购件，可以按照客户要求进行设计。  
并有主链条清扫装置、蓝网清扫装置、能力切换装置等，以备选购。  
详情请洽询本公司营销人员。

## 规格

Model	孔腔数	面团质量	入口投入方式	主机形式	无效蓝网数 (启动排出时)	能力(个/h) (16分钟发酵时)	主马达
PA	16	25~60g	滑槽式	2回转式	17	8,600~16,000	1.5kW 4P 200V
PAS	16	25~60g	货盘方式	2回转式	17	6,000~14,400	1.5kW 4P 200V
PB	8	30~110g	滑槽式	2回转式	17	4,300~8,000	1.5kW 4P 200V
	12					6,500~12,000	
PBS	8	30~110g	货盘方式	2回转式	17	3,000~7,200	1.5kW 4P 200V
	12					4,000~12,000	

注意) 根据连接机型，面团分割质量、能力有所不同。入口投入方式也备有1回转式。  
详情请洽询本公司营销人员。

\*规格和图纸在没有通知的情况下不会变更。

\*电源的电压因使用国家而定。根据不同规格也可能需要使用变压器。

**OSHIKIRI MACHINERY LTD.** <https://www.oshikiri.com/>

東京営業所 〒252-0811 神奈川県藤沢市桐原町4  
名古屋営業所 〒481-0043 愛知県北名古屋市沖村六反136  
大阪営業所 〒565-0853 大阪府吹田市春日3-20-10  
福岡営業所 〒811-2304 福岡県糟屋郡粕屋町仲原3-6-19  
湘南工場 〒252-0811 神奈川県藤沢市桐原町4  
山形工場 〒999-3701 山形県東根市大字東根甲5500  
株式会社OSHIKIRI北日本 本社 〒989-3123 宮城県仙台市青葉区錦ヶ丘8-12-22  
札幌事業所 〒004-0054 札幌市厚別区厚別中央四条5-6-1

TEL 0466-44-6188 FAX 0466-44-6186  
TEL 0568-25-7331 FAX 0568-25-7555  
TEL 06-6821-3711 FAX 06-6821-6002  
TEL 092-939-3820 FAX 092-931-3167  
TEL 0466-44-6011 FAX 0466-44-6969  
TEL 0237-43-4222 FAX 0237-43-4759  
TEL 022-391-6196 FAX 022-391-6195  
TEL 011-893-0678 FAX 011-801-2768



本公司获得了ISO9001:2015  
质量系统的认证。