

Model **LSS**

面包自动分离装置 (一斤专用)

把切割完成的3斤面包自动分割成1斤
在卫生, 操作性及维护保养方面都有一定的提高!

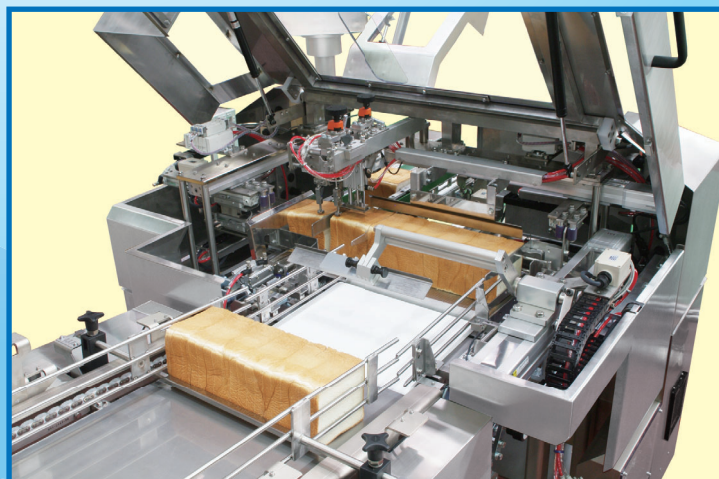


Model: LSS

Model: BSS

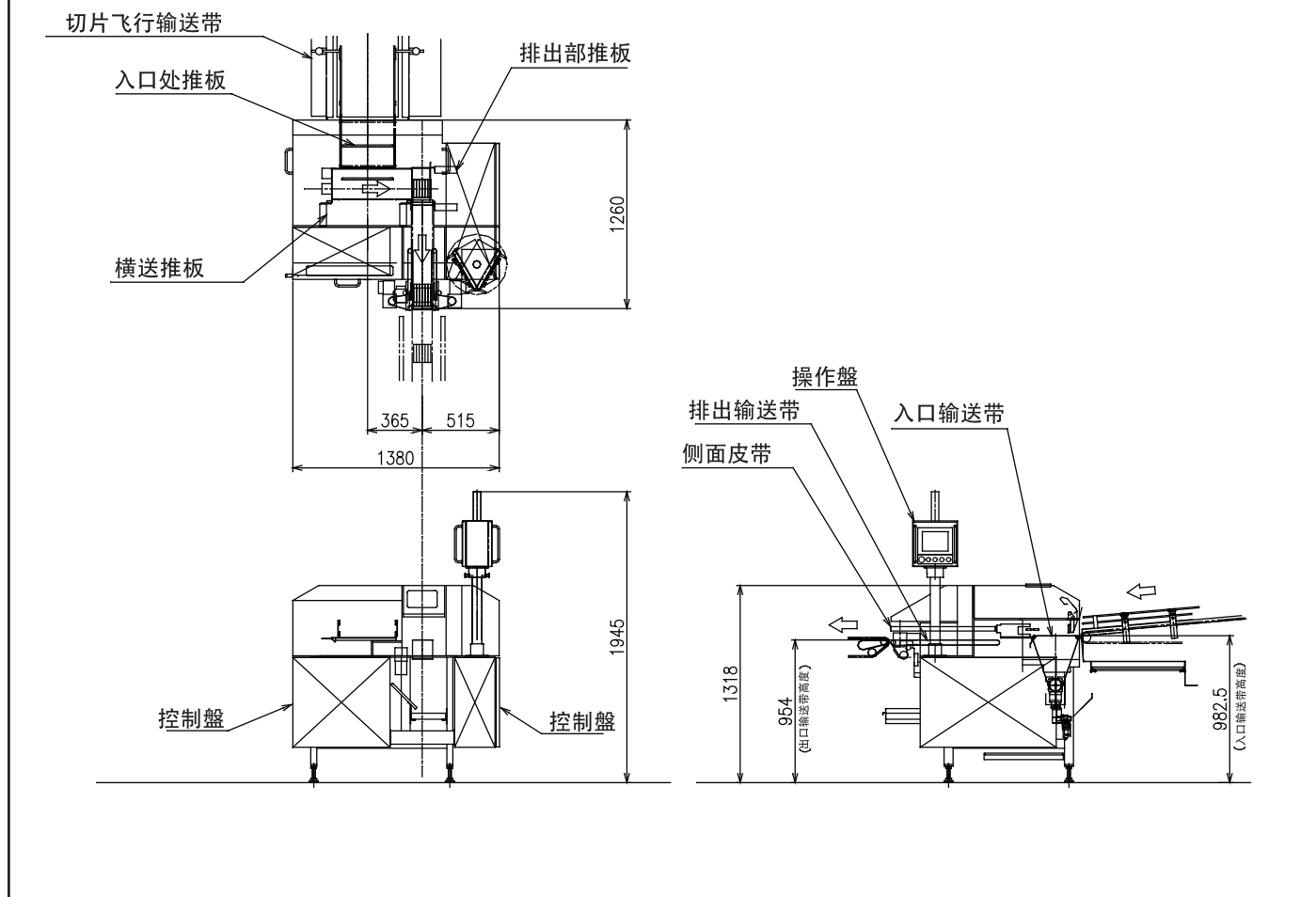
◆搬送部の驱动采用伺服驱动装置。
能够顺畅的准确运转, 并且运转声音也很小。

◆搬送面的上部为完全开放方式,
使得清扫变得跟为简单。



OSHIKIRI

外觀圖



规格

分割能力	1斤面包 MAX 60袋/min
操作部	触摸屏方式（预设式品种切换）
空气容量	100NL/min
机械質量	約500kg
電源	AC200V 3相 1kW

*规格和图纸在没有通知的情况下不会变更。

*电源的电压因使用国家而定。根据不同规格也可能需要使用变压器。

OSHIKIRI MACHINERY LTD.

<https://www.oshikiri.com/>

湘南工場

〒252-0811 神奈川県藤沢市桐原町4
TEL 0466-44-6184 FAX 0466-44-6187



OSHIKIRI官方微信



OSHIKIRI官方网站