

HM300 横型搅拌机

清洁模型

天盖清扫性提高。

- 平面粉门无孔
因粉门面和盖面同一平面把清扫时间縮減多了。
- 于摩擦動刮板清扫搅拌盖
轉到搅拌缸时自動刮掉粘着搅拌天盖的面团。
因简单操作可以脱离安装易洗淨而且很卫生。
- 供水口、放气口也简单触操作式
可易洗淨很卫生。

平面粉门

平面粉门无孔

摩擦動刮板装置

单触拆卸式

把鼓動部的清扫性提高。

- 和搅拌缸側壁的縫隙大
- 把鼓動的断面形状改成了平面
很卫生因容易清扫鼓動后面。

提高密封装置性能

- 絕熱材搅拌缸的密封装置
因防止粉进入很卫生。
- 搅拌缸上面是偏心杆密封片

直达運轉。

- 于直接連運轉马达主軸驅動
- 因变频变速順利運轉
- 可选 3種回轉数 (选项目)

放气口

拆卸式

供水口

拆卸式

于直接連運轉马达

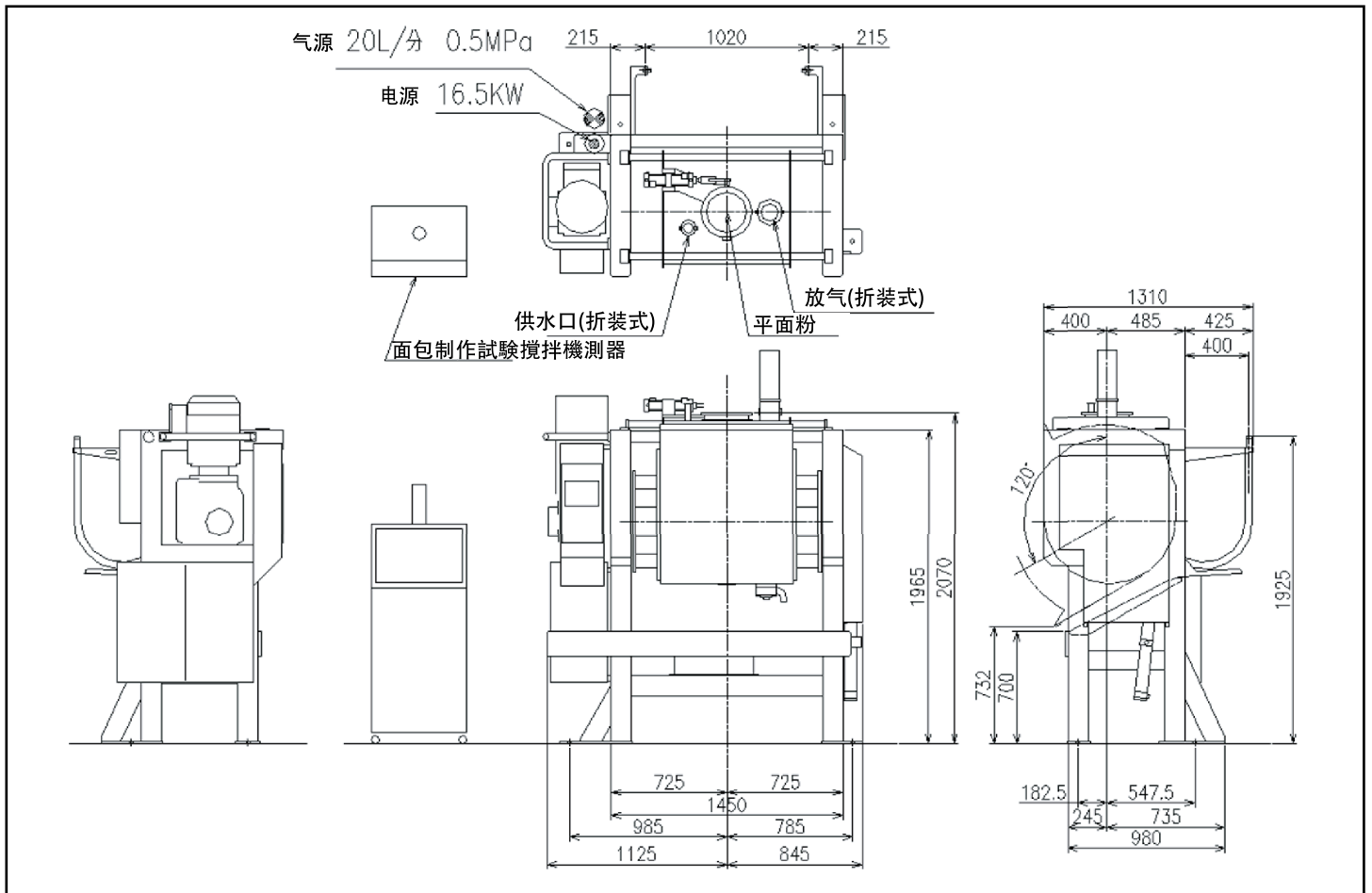
液晶操作板

平面鼓動

120° 广角轉到密封片型

密封片型装置

本机框 不锈钢管制



规格

最大面团重量 [kg]	135 (软面团)
鼓運回轉数 [R.P.M.]	标准 80/40 变频变速
搅拌器的形状	YY-2
茄克冷却方式	水冷式
主电动机 [kW]	15
転倒用電動機 [kW]	1.5
転倒搅拌缸	油压圓筒
断粉板开闭	旋轉風式
冷却水口径	R1 (螺丝钉)
装料水口径	R1
机械重量 [kg]	2000
电源	AC200V 3相

选项目

1. 全面外装為不銹鋼模型
2. 搅拌机缸轉到 120度
3. 付搅拌机缸側面冷却茄克
4. 付搅拌机缸的測定溫度传感器
5. 付調整机构鼓動隙間
6. 可选3種回轉数
7. 付自動开关裝置粉門 (空气圓筒)
8. 付自動排水缸
9. 主軸回轉数用近接传感器
10. 面团溫度比例控制裝 (三方閥門式)
11. 操作觸圖盤模型
12. 連接面包制作試驗搅拌机系統模型

*规格和图纸在没有通知的情况下不会变更。

*电源的电压因使用国家而定。根据不同规格也可能需要使用变压器。

OSHIKIRI MACHINERY LTD.

<https://www.oshikiri.com/>

湘南工場

〒252-0811 神奈川県藤沢市桐原町4
TEL 0466-44-6184 FAX 0466-44-6187



OSHIKIRI官方微信



OSHIKIRI官方网站