

OSHIKIRI

Model DZ 分割机

机械式分割机
变频调速



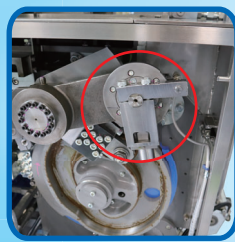
高精度分割



面团压力平衡器

- 确保面团压力的准确性
- 提高分割质量的精度

恢复简单



超负荷保护装置

- 无需更换安全销
- 在发生过超负荷时易于恢复

易于清扫

● 标准规格

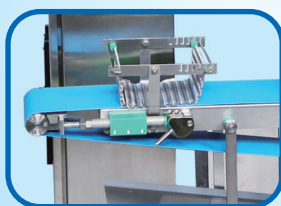
- 树脂小活塞
- 可快速拆装输送带



小活塞(树脂)

● 选项

- 树脂主活塞 *需协商
- 上料斗的特氟隆涂层化



输送带
快速拆装装置



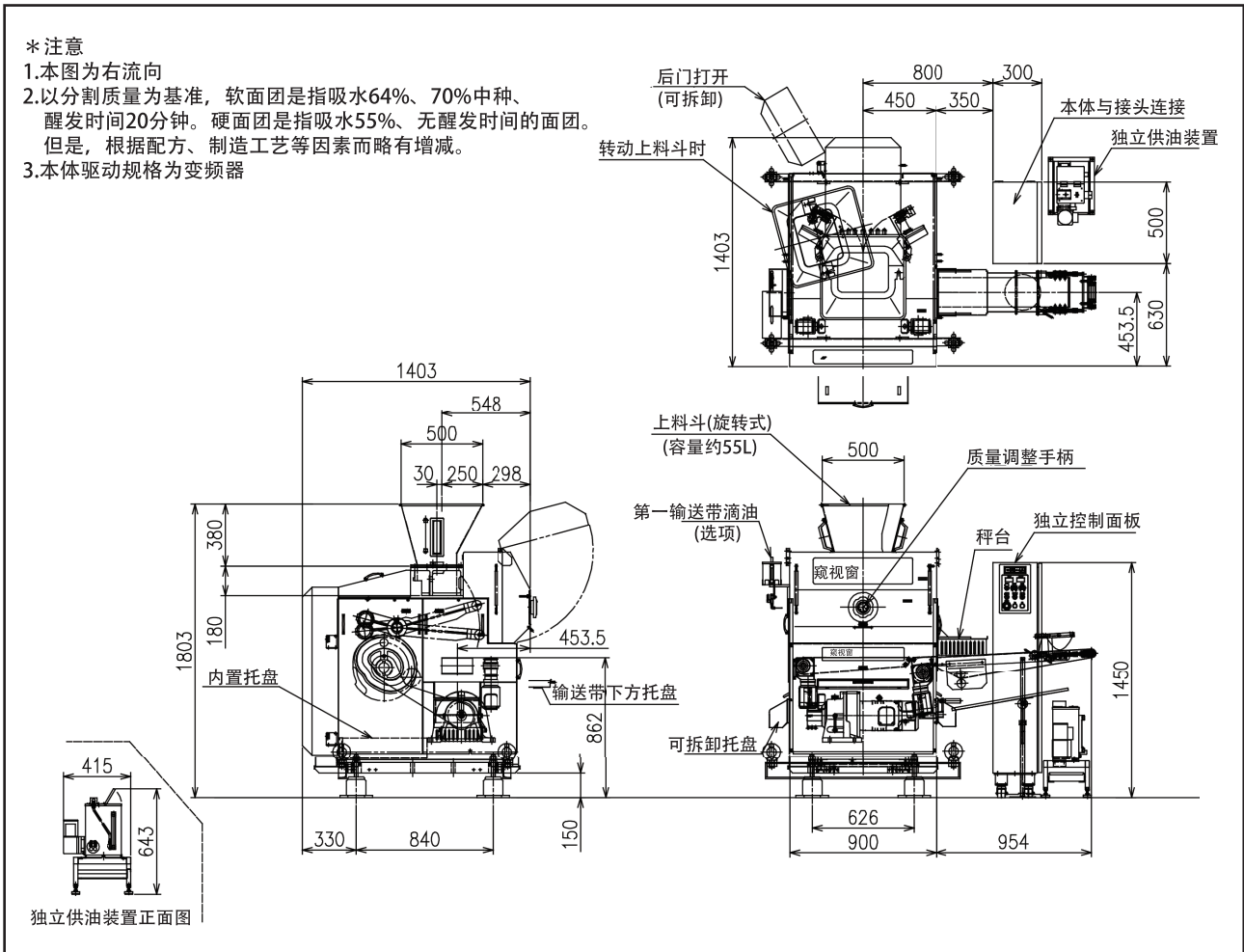
主活塞(树脂)



上料斗
(特氟隆涂层)

***注意**

- 1.本图为右流向
- 2.以分割质量为基准，软面团是指吸水64%、70%中种、醒发时间20分钟。硬面团是指吸水55%、无醒发时间的面团。但是，根据配方、制造工艺等因素而略有增减。
- 3.本体驱动规格为变频器



规格

型号	DZ 2	DZ 3	DZ 4	DZ 5	DZ 6	DZ 2/4兼用 (选项)		DZ 3/6兼用 (选项)	
粒数	2	3	4	5	6	2	4	3	6
分割重量 g (软面团)	100~600	70~400	35~270	30~210	25~150	100~600	35~270	70~400	25~150
能力(个/小时)	960~2400	1440~3600	1920~4800	2400~6000	2880~7200	960~2400	1920~4800	1440~3600	2880~7200
行程	8~20次/分钟 (选项 8~25次/分钟)								
马达	主体驱动2.2kW 4 P (变频器规格), 供油装置 4 0 W 第一输送带0.2kW 4 P (变频器规格), 第二输送带0.2kW 4 P (变频器规格)								
机器尺寸	深度1403×宽度912×高度1803mm								
机械重量	约1800kg (包含输送带·控制盘)								

*规格和图纸如有变更，恕不另行通知。

*电源的电压因使用国家而定。根据不同规格也可能需要使用变压器。

OSHIKIRI MACHINERY LTD.

<https://www.oshikiri.com/>

湘南工場

〒252-0811 神奈川県藤沢市桐原町4
TEL 0466-44-6184 FAX 0466-44-6187



OSHIKIRI官方微信



OSHIKIRI官方网站