

# 挤馅机

## Model DPX

小型！轻量！简单操作！维修简单！



### 品种选择方式

在操作画面选择馅的品种自动调整馅的重量，管嘴高度。

### 活门箱

比旧型机的减轻一半以下的8kg轻量化。一侧支持式可以回轉90°。容易清扫，维修简单。因为可以回轉90°对输送带是有效的利用。

### 伺服驱动

活塞和活门是伺服驱动，对馅设定细小的动作。

### 清扫方式

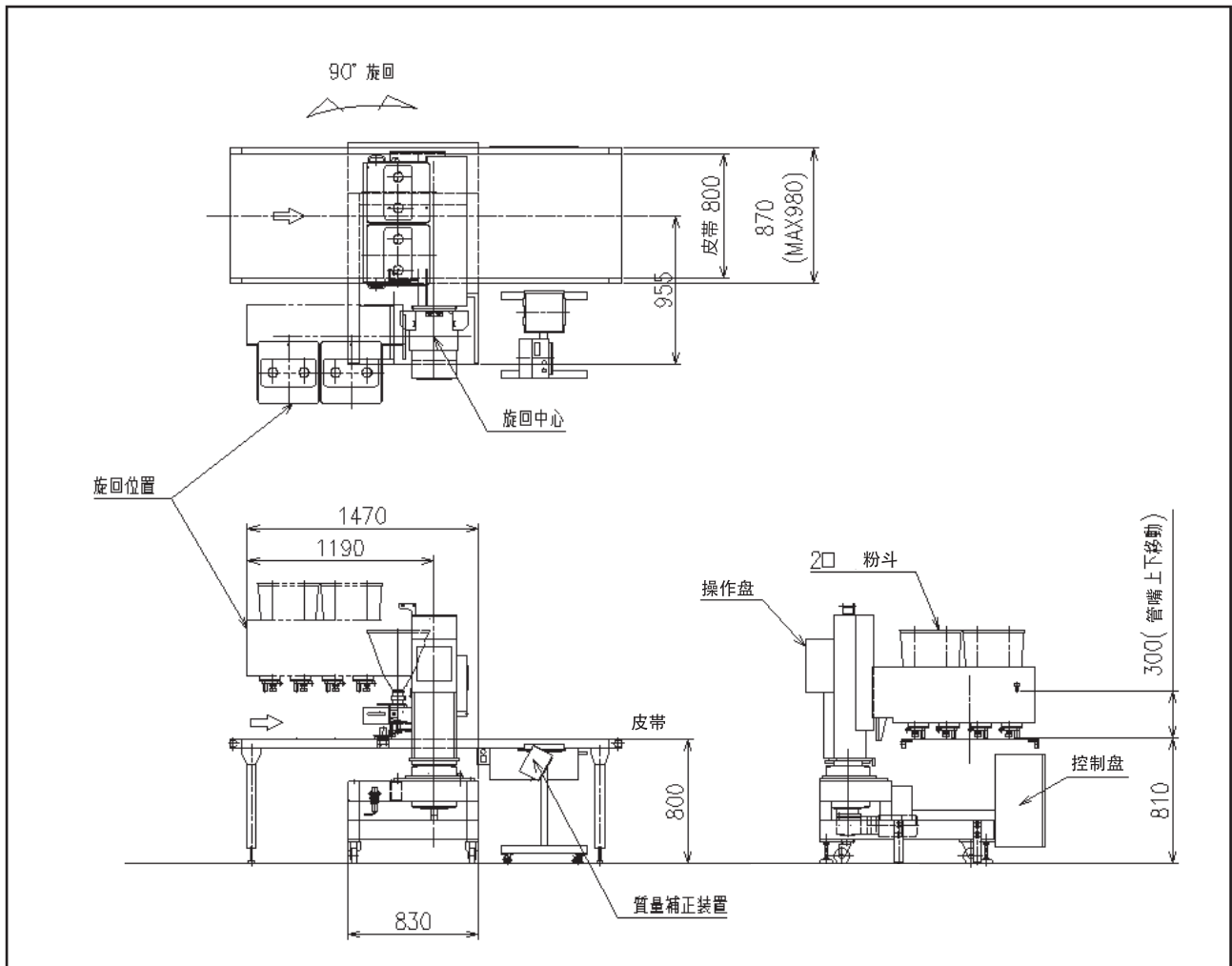
在操作画面选择清扫方式，活门开动不用分解活门箱從料斗内倒水简易的清扫。

### 简易重量补正

将产品用手方在秤里、装有自动调节各列挤馅的重量。(选项)

 **OSHIKIRI**





## ■规格

- 能力 : 8000个/小时 (4列时)
- 挤馅量 : 20~75g (比重1.25时)
- 料斗容量 : 38L每
- 电源 : AC200V 3相
- 總马达出力: 2.35KW
- 机械重量 : 約800kg

\*规格和图纸在没有通知的情况下不会变更。

\*电源的电压因使用国家而定。根据不同规格也可能需要使用变压器。

**OSHIKIRI MACHINERY LTD.**

<https://www.oshikiri.com/>

湘南工場

〒252-0811 神奈川県藤沢市桐原町4  
TEL 0466-44-6184 FAX 0466-44-6187



OSHIKIRI官方微信



OSHIKIRI官方网站