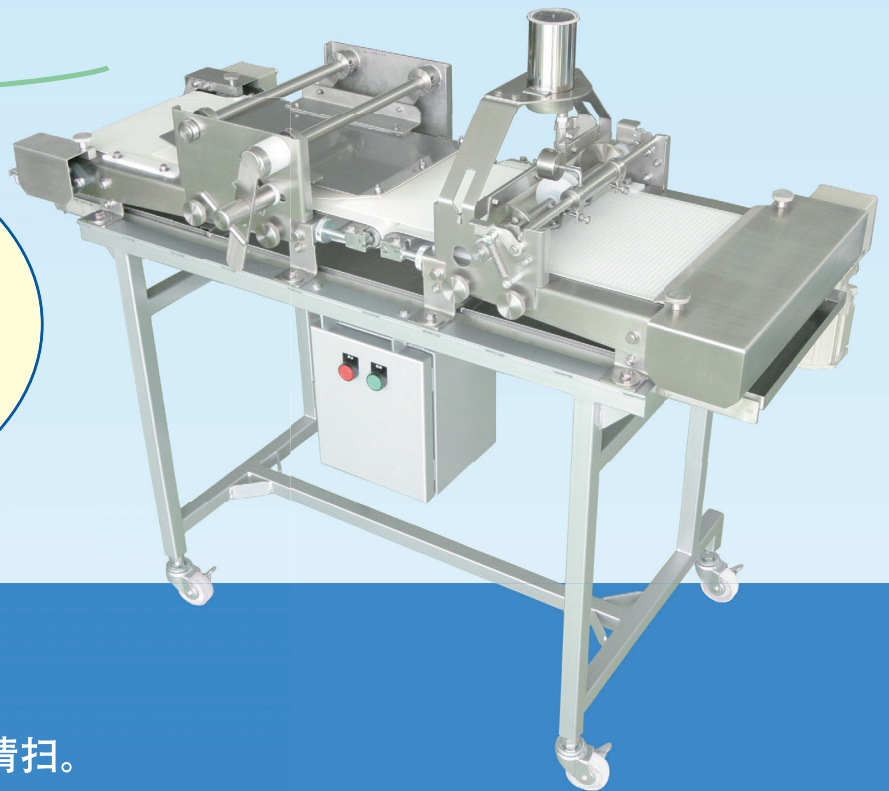


# Model CRS Croissant Curler

## 牛角面包整型机

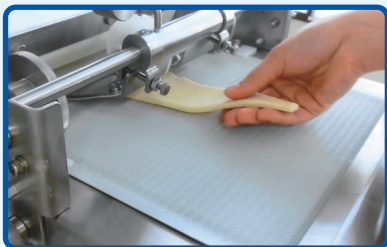
操作简单

完美成型。



更小巧!  
桌上型号新登场

- 可增加圈数进行成型。
- 小型，轻量，方便移动。
- 各单元都能简单拆卸，方便清扫。
- 初次使用的人员也能放心使用。



1. 将牛角面包面团放入  
牛角面包成形机内。



2. 做好了!

可通过拉伸面团，  
方便地增加面包圈数。



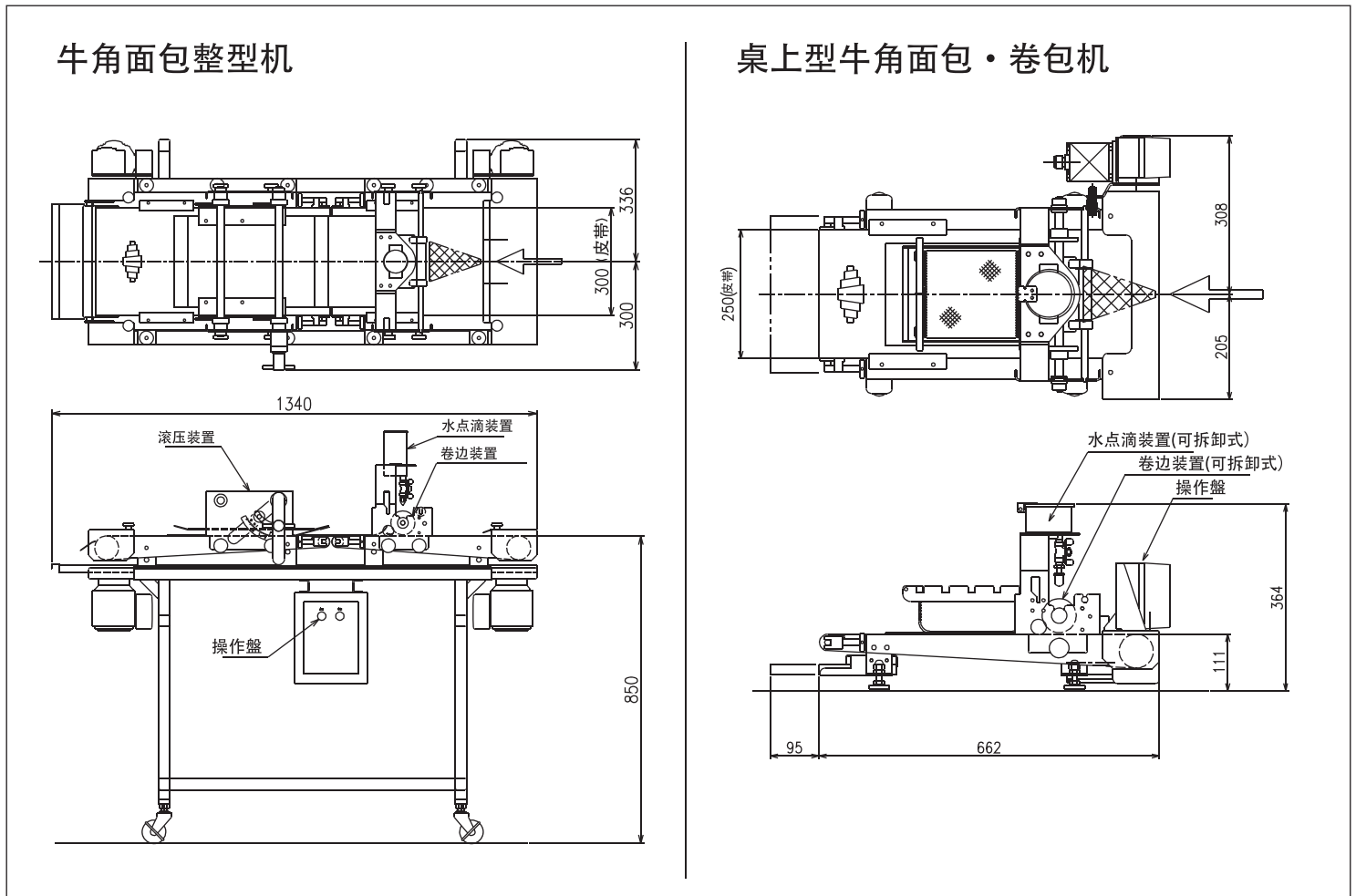
有拉伸



无拉伸

**OSHIKIRI**

## ■外观图



## ■规格

牛角面包整型机 Model CRS	
能力	由于是手工放入 每3秒1个的处理速度 1200个/小时 每2秒1个的处理速度 1800个/小时 如果是拉伸成形，则处理能力下降。
电源	AC200V 3相
电气容量	0.2kW (桌上型是60W)

\*规格和图纸在没有通知的情况下不会变更。

\*电源的电压因使用国家而定。根据不同规格也可能需要使用变压器。

# OSHIKIRI MACHINERY LTD.

<https://www.oshikiri.com/>

湘南工場

〒252-0811 神奈川県藤沢市桐原町4  
TEL 0466-44-6184 FAX 0466-44-6187



OSHIKIRI官方微信



OSHIKIRI官方网站