

面团定心装置

精準位置

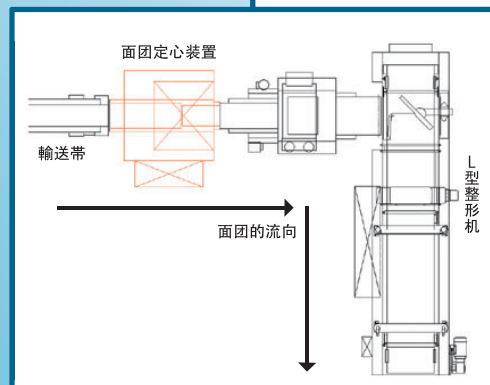
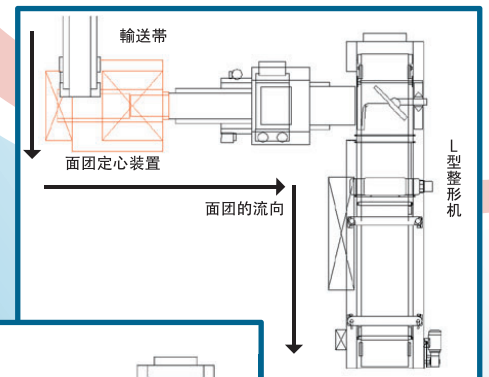
OSHIKIRI是、追求眼的技術。



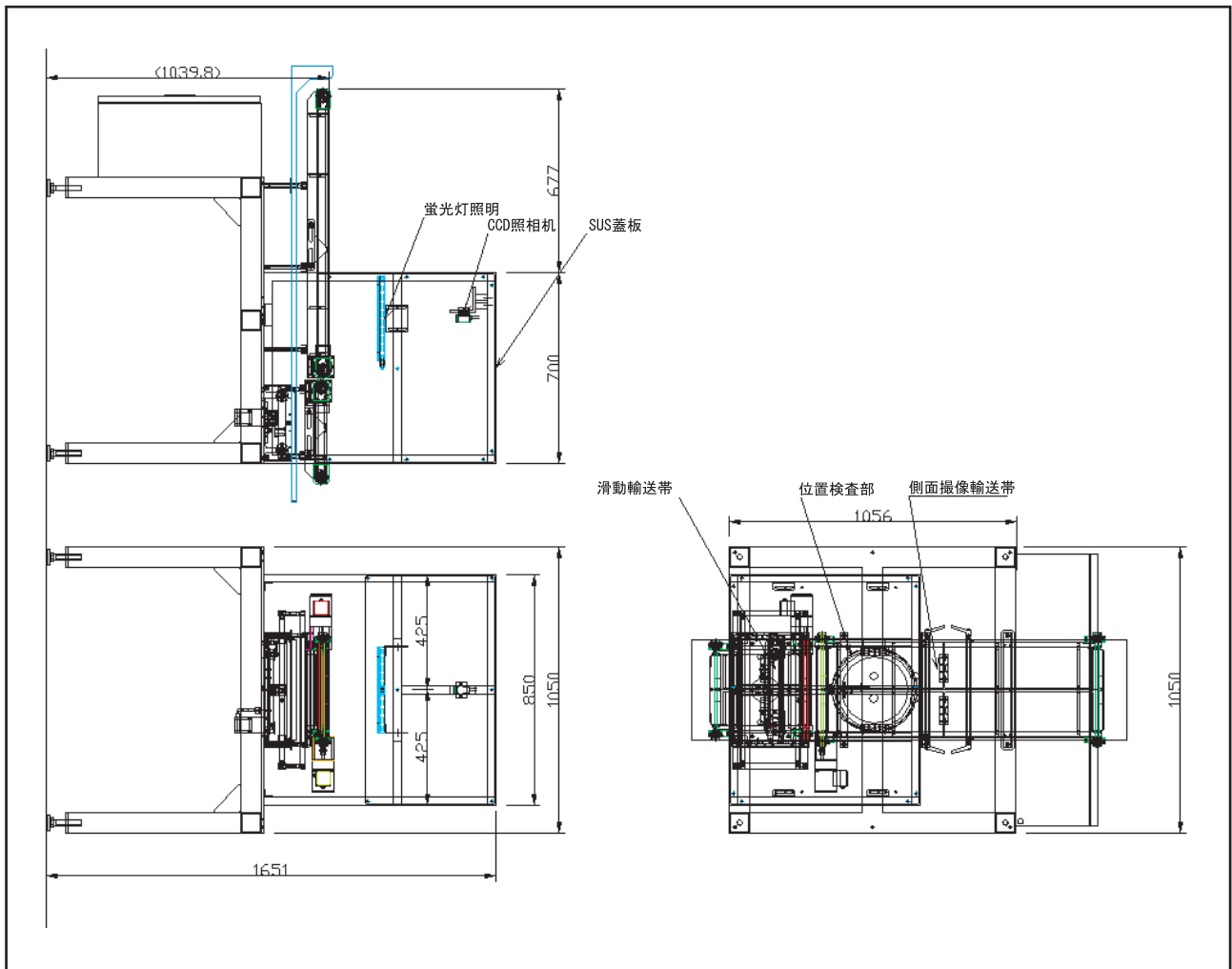
特長

- 可以使用高速選出中心的位置
- 不用選對象物的顏色
- 使用模糊控制技術

応用例



面团定心装置



规格

能力	3000个/小时		
控制范围	±50mm		
电气容量	AC200V 3相 1kW		
机械尺寸	W 1050mm	L 1450mm	H 1651mm
机械重量	500kg		

*规格和图纸在没有通知的情况下不会变更。

*电源的电压因使用国家而定。根据不同规格也可能需要使用变压器。

OSHIKIRI MACHINERY LTD.

<https://www.oshikiri.com/>

湘南工場

〒252-0811 神奈川県藤沢市桐原町4
TEL 0466-44-6184 FAX 0466-44-6187



OSHIKIRI官方微信



OSHIKIRI官方网站