

エクストルージョンタイプ  
**ドウ デバイダ**  
Model CBD1

ブレッド  
**ラウンダ**  
Model CBR1

挤压式  
**面团分割机**  
型号 CBD1

面包  
**面团滚圆机**  
型号 CBR1

**水洗浄可能！ 高速！ 高精度！ プッシュバック！**

**可水洗！ 高速！ 高精度！ 可前进后退！**



● 分割質量に合ったノズル口に交換可能

分割質量に合わせてより球状に生地を分割します

- UHMW製シングルオーガで 生地にやさしく 容易にメンテナンス
- UHMW製ロータリ式カットオフナイフ
- UHMW製ラウンダバーは脱着が容易 水洗浄ができ 衛生的です
- 2種類の丸め質量範囲の違うラウンダバーを装備
- 分割質量に合ったラウンダバーにワンタッチで切替可能

一台のラウンダで広範囲の分割質量に対応、より球状に生地を丸めます

- 冷却ジャケット付きラウンダベッド
- 片持ち式フレーム設計で容易に交換可能なラウンダベルト
- 非粘着性ポリウレタンベルト
- ベンチュリ型バキュームシステム
- メタリングポンプはスライドベアリング採用によりbodyの分解が簡単
- 耐久性、衛生面に優れたステンレス製フレーム、ホッパ、トンネルハウジング
- キャスタ付きで移動も楽々

● 允许更换与分割重量相应的喷嘴

根据分割重量，实现了将面团进行球状分割

- 采用UHMW制单头钻，不伤及面团并易于维护
- 采用UHMW制旋转式分割刀
- 采用UHMW制滚圆棒，拆卸简便，可水洗且卫生
- 装备有对应2种滚圆重量范围的不同的滚圆棒
- 可单触切换对应分割重量的滚圆棒

一台滚圆机可对应范围很大的分割重量，使面团更呈球状

- 滚圆床带有冷却装置
- 单面式框架设计便于更换滚圆皮带
- 采用非粘着性的聚氨酯皮带
- 采用文丘里型真空系统
- 计量泵采用滑动轴承，body的拆卸简单
- 采用在耐用性及卫生方面都极为优异的不锈钢制框体、漏斗及隧道式罩盖
- 带有脚轮，移动也很方便

# 規格

## 面团分割机 型号 CBD1

	最大処理量 最大处理量	計量範囲 计量范围	処理速度 处理速度 (max.ppm)
シングル分割 单分割	6800kg/hr	255 -- 1077g	200
デュアル分割 双分割	6800kg/hr	255 -- 1077g	300

電気容量 电气容量	15kVA - 5000 Lbs./hr (2268kg/hr) capacity 23kVA - 10000 Lbs./hr (4536kg/hr) capacity 31kVA - 15000 Lbs./hr (6800kg/hr) capacity
エア一所要量 需要空气量	300L (Normal)/min
水所要量 需要水量	37.85L/min (クリーニングのみ) 37.85L/min (仅用于清洗)

## 面团滚圆机

モデル 型号	丸め質量範囲 滚圆重量范围	処理速度 处理速度 (max.ppm)
CBR1	1列丸め 1列滚圆	255 -- 1077g 200
CBR2	2列丸め 2列滚圆	255 -- 1077g 300

電気容量 电气容量	9kVA
水所要量 需要水量	37.85L/min (冷却用) 10 - 15.6°C 37.85L/min (冷却用) 10 - 15.6°C

分割質量に合わせて交換可能なエクストルージョンポート  
根据分割重量可更换的挤出口

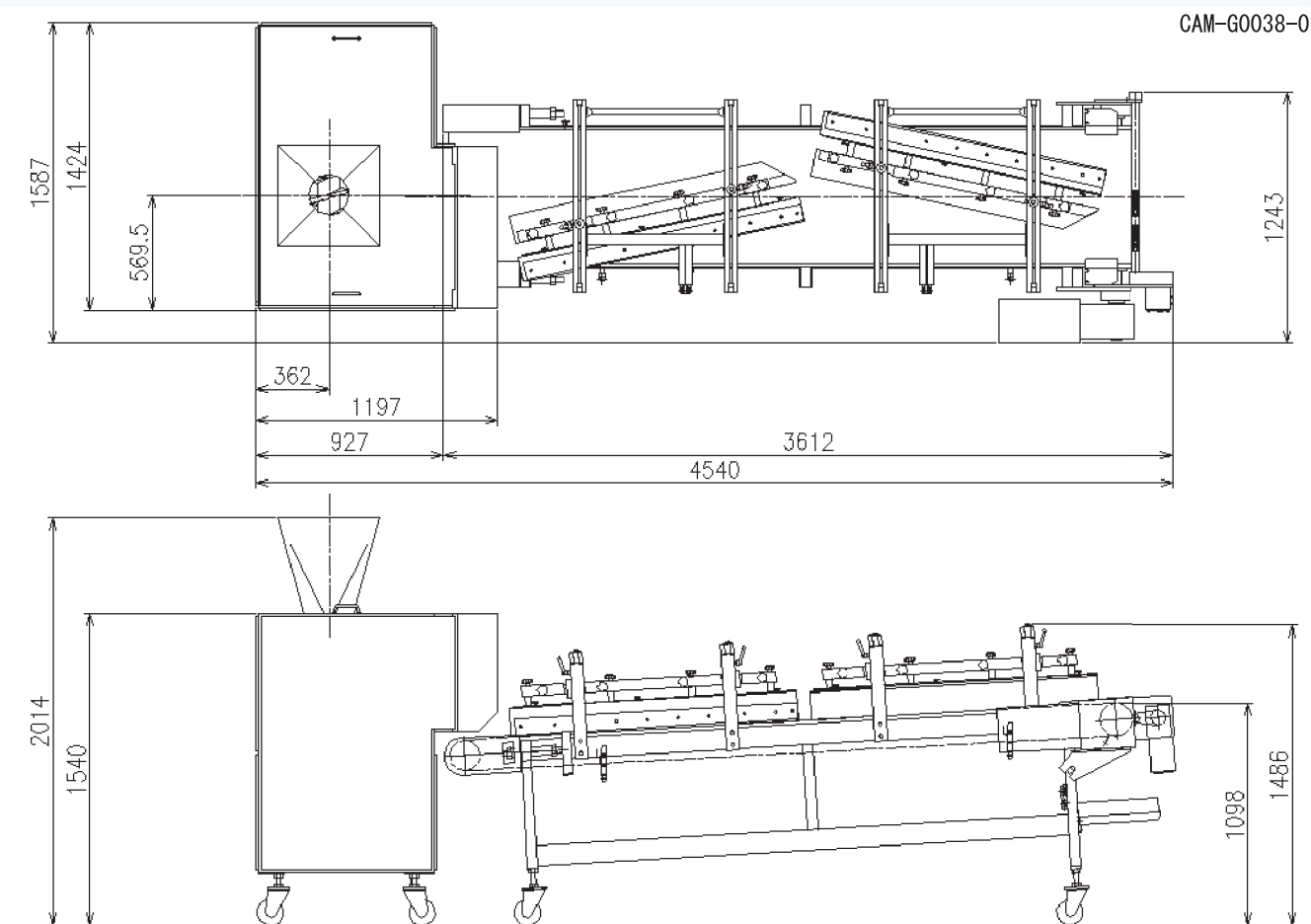
※仕様および図面は予告なく変更することがあります。

\*規格和图纸在没有通知的情况下不会变更。

\*电源的电压因使用国家而定。根据不同规格也可能需要使用变压器。



# 外观图



上図はシングル分割&1列丸め（ワンタッチ切換ラウンダバー付き）を示す。  
上图为1列分割 & 1列滚圆(附带简易切换滚圆条)

ワンタッチ切換のラウンダバー  
单触切换的滚圆条

丸め質量に合ったラウンダ  
バーを選択できます  
可选择适合滚圆重量的滚圆条



株式会社 **オシキリ** <https://www.oshikiri.com/>

**OSHIKIRI MACHINERY LTD.** <https://www.oshikiri.com/>

東京営業所 千252-0811 神奈川県藤沢市桐原町4  
名古屋営業所 千481-0043 愛知県北名古屋市沖村六反136  
大阪営業所 千565-0853 大阪府吹田市春日3-20-10  
福岡営業所 千811-2304 福岡県糟屋郡粕屋町仲原3-6-19  
仙台営業所 千989-3123 宮城県仙台市青葉区錦ヶ丘8-12-22  
札幌営業所 千004-0054 札幌市厚別区厚別中央四条5-6-1  
海外営業部国際課 千252-0811 神奈川県藤沢市桐原町4  
湘南工場 千252-0811 神奈川県藤沢市桐原町4  
山形工場 千999-3701 山形県東根市大字東根甲5500

TEL 0466-44-6188 FAX 0466-44-6186  
TEL 0568-25-7331 FAX 0568-25-7555  
TEL 06-6821-3711 FAX 06-6821-6002  
TEL 092-939-3820 FAX 092-931-3167  
TEL 022-391-6196 FAX 022-391-6195  
TEL 011-893-0678 FAX 011-801-2768  
TEL 0466-44-6184 FAX 0466-44-6187  
TEL 0466-44-6011 FAX 0466-44-6969  
TEL 0237-43-4222 FAX 0237-43-4759

湘南工場

千252-0811 神奈川県藤沢市桐原町4  
TEL 0466-44-6184 FAX 0466-44-6187



OSHIKIRI 官方微信



OSHIKIRI 官方网站