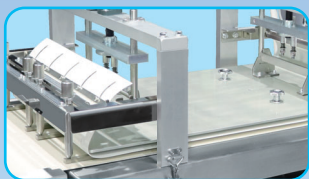


ワイドファインモルダ

Model WF2

食パン菓子パン兼用の小型モルダ

- 菓子パン用2列モルダ。食パン用1列モルダとして兼用可能。
- 1列、2列の切替も短時間で可能。生産効率の高いモルダ。
- 衛生的なステンレス外装。

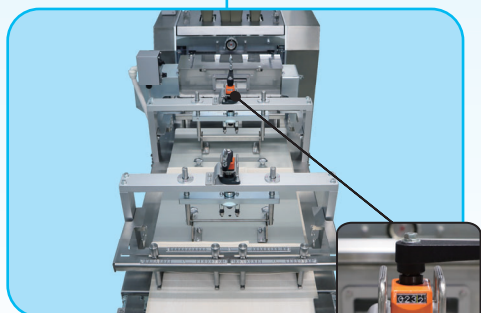


転圧板用吹き流し樹脂ベルト(オプション)

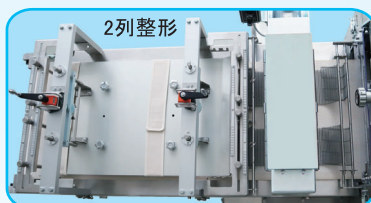
* 入口ホッパ
1,2列兼用仕様



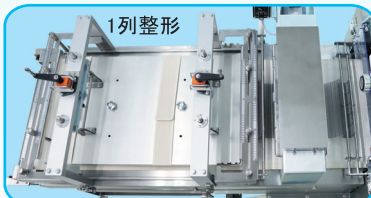
入口ホッパ周囲には、
非常停止バーを設置しています。
バーを下げると機械は停止します。



転圧板は逃げ機構付き。
高さは数字で表示するため、
誰でも同じ位置に合わせることができます。



2列整形



1列整形

2列整形専用機です。
オプションで1,2列兼用仕様にするこも
可能です。

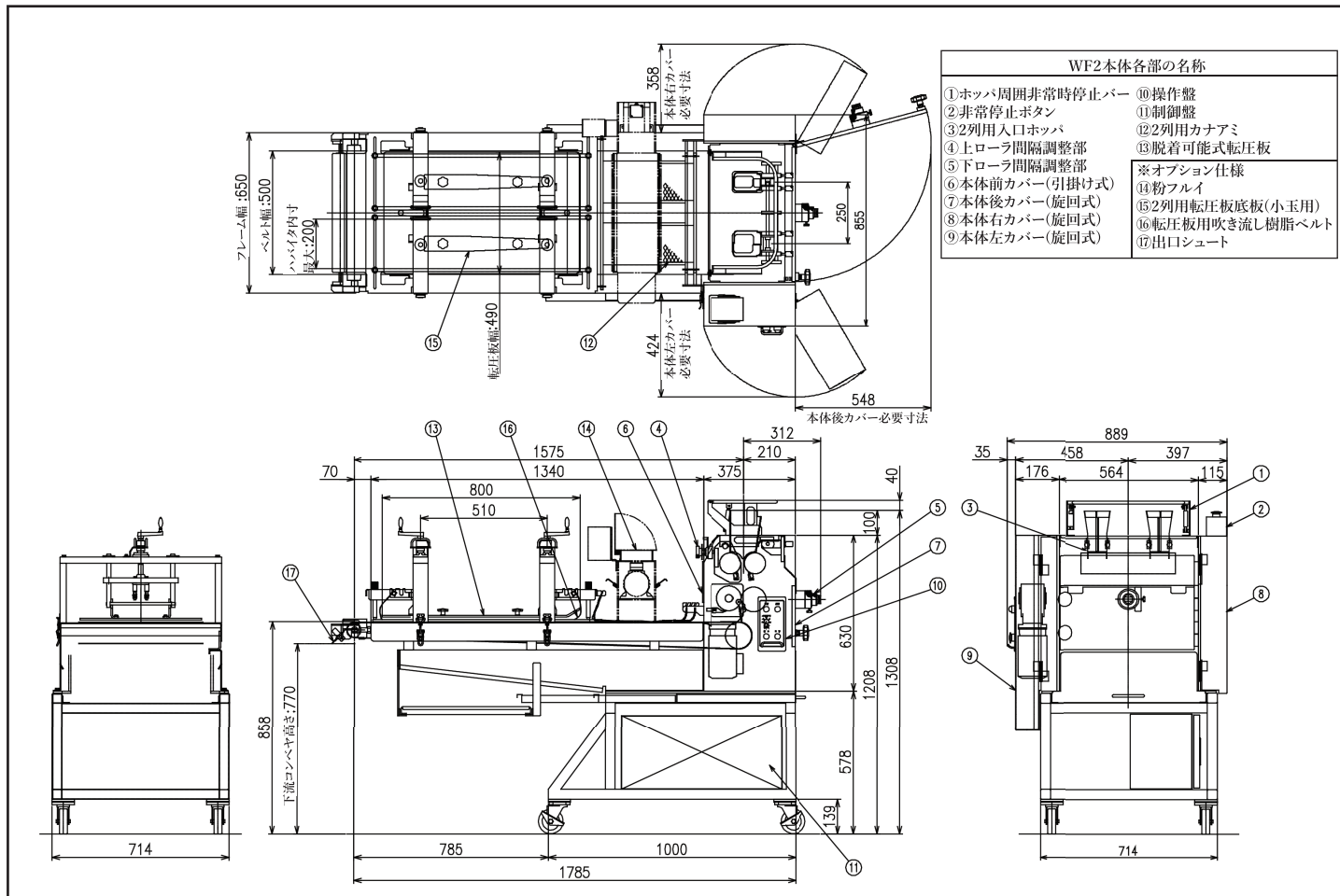


後カバーが開くのでローラのメンテナンスが
楽にできます。
下に引き出し式の粉受け皿も付いています。



下ローラ間隔デジタル表示(オプション)

■外観図



WF2本体各部の名称	
①ホッパー周囲非常時停止バー	⑩操作盤
②非常停止ボタン	⑪制御盤
③2列用入口ホッパー	⑫2列用カナアミ
④上ローラ間隔調整部	⑬脱着可能式転圧板
⑤下ローラ間隔調整部	※オプション仕様
⑥本体前カバー(引掛け式)	⑭粉フルイ
⑦本体後カバー(旋回式)	⑮2列用転圧板底板(小玉用)
⑧本体右カバー(旋回式)	⑯転圧板用吹き流し樹脂ベルト
⑨本体左カバー(旋回式)	⑰出口シュート

■仕様

能力	2列仕様	30~110gのとき 7,200pcs/h	
	1列仕様	265gのとき 3,600pcs/h	
	(オプション)	80gのとき 4,500pcs/h	
ローラ径	上	φ85(ホリアセタル)	下 φ100(テフロン)
ローラ間隔		9~14mm	1~9mm
ローラ速度	27.5~55m/min (下ローラ)		
転圧板サイズ	W 490mm × L 800mm 1枚板形状		
転圧板高さ調整範囲	10~50mm		
幅板調整範囲	2列仕様	80~200mm	
	1列仕様 (オプション)	120~330mm	
電源	AC200V 3相		
モータ	駆動用(標準) 4P 0.4kW		
	粉フルイ(オプション) 0.09kW		
機械重量	約440kg		

■オプション

- ・操作方向右側に変更
- ・上ローラ間隔インデックス表示
- ・下ローラ間隔デジタル表示
- ・粉フルイ
- ・2列用転圧板底板(小玉用)
- ・転圧板用吹き流し樹脂ベルト
- ・整形ベルト樹脂仕様
- ・出口シュート
- ・先端渡り受け皿
- ・出口部非常停止スイッチ追加
- ・1,2列兼用仕様(1列仕様追加)
 - ①入口ホッパー追加
 - ②1列用カナアミ追加
 - ③幅板目盛り追加
 - ④1列用転圧板底板(大玉用)

※仕様および図面は予告なく変更することがあります。

株式会社 **オシキリ** <https://www.oshikiri.com/>

東京営業所 〒252-0811 神奈川県藤沢市桐原町4
 名古屋営業所 〒481-0043 愛知県北名古屋市沖村六反136
 大阪営業所 〒565-0853 大阪府吹田市春日3-20-10
 福岡営業所 〒811-2304 福岡県糟屋郡粕屋町仲原3-6-19
 湘南工場 〒252-0811 神奈川県藤沢市桐原町4
 山形工場 〒999-3701 山形県東根市大字東根甲5500
 ㈱オシキリ北日本 本社 〒989-3123 宮城県仙台市青葉区錦ヶ丘8-12-22
 札幌事業所 〒004-0054 札幌市厚別区厚別中央四条5-6-1

TEL 0466-44-6188 FAX 0466-44-6186
 TEL 0568-25-7331 FAX 0568-25-7555
 TEL 06-6821-3711 FAX 06-6821-6002
 TEL 092-939-3820 FAX 092-931-3167
 TEL 0466-44-6011 FAX 0466-44-6969
 TEL 0237-43-4222 FAX 0237-43-4759
 TEL 022-391-6196 FAX 022-391-6195
 TEL 011-893-0678 FAX 011-801-2768



弊社の品質システムはISO9001:2015
 認証されています。