

# 一括切りスライサ ワンオールスライサ

## Model ML-300

野菜や卵焼きなどの惣菜から練り製品まで、  
多種多様な用途に使用可能な一括切りスライサ。  
コンパクトで移動性・衛生性に優れています。

### 二枠可動方式

二つの刃枠が、互い違いに  
上下運動します。

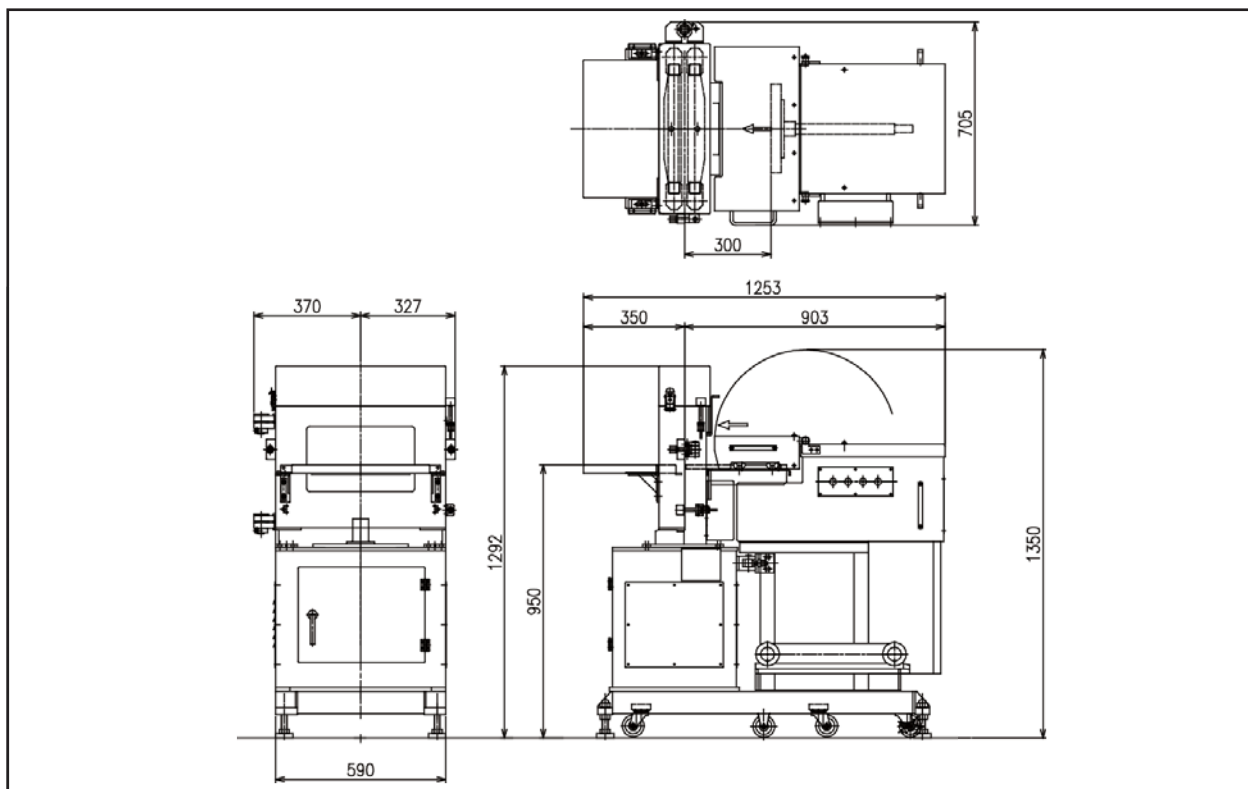


野菜・卵焼き・蒲鉾などの  
比較的柔らかい製品も  
スライスすることが可能です。



 **OSHIKIRI**

## ■ 外観図



※仕様および図面は予告なく変更することがあります。

## ■ 仕様

型式	ML-300
スライス製品の最大寸法	300W×250L×75H
スライス最小厚み	3.0mm～(刃枠の交換により任意の厚みが可能)
スライス能力	約180回作動/時
製品の送り込み方式	モータ式
送り込みストローク	250
送り込み速度	可変
所要動力	AC200V、3相、0.75kW
機械寸法	705W×1253L×1292H
機械質量	約370kg

\* 刃枠の洗浄、消毒が可能

株式会社 **オシキリ**

<https://www.oshikiri.com/>

東京営業所  
名古屋営業所  
大阪営業所  
福岡営業所  
湘南工場  
山形工場  
オシキリ北日本 本社  
札幌事業所

〒252-0811 神奈川県藤沢市桐原町4  
〒481-0043 愛知県北名古屋市沖村六反136  
〒565-0853 大阪府吹田市春日3-20-10  
〒811-2304 福岡県糟屋郡粕屋町仲原3-6-19  
〒252-0811 神奈川県藤沢市桐原町4  
〒999-3701 山形県東根市大字東根甲5500  
〒989-3123 宮城県仙台市青葉区錦ヶ丘8-12-22  
〒004-0054 札幌市厚別区厚別中央四条5-6-1

TEL 0466-44-6188 FAX 0466-44-6186  
TEL 0568-25-7331 FAX 0568-25-7555  
TEL 06-6821-3711 FAX 06-6821-6002  
TEL 092-939-3820 FAX 092-931-3167  
TEL 0466-44-6011 FAX 0466-44-6969  
TEL 0237-43-4222 FAX 0237-43-4759  
TEL 022-391-6196 FAX 022-391-6195  
TEL 011-893-0678 FAX 011-801-2768



弊社の品質システムはISO9001:2015  
認証されています。