

分割機 "デリード" Model D



広い分割質量範囲
高い分割精度！

ポケット数固定式（標準） 6タイプ（D2C・D3C・D4C・D4・D5・D6S）
ポケット数切換式（オプション） 4タイプ（A2/4・A3/6・C2/4・C3/6）

生地間のトラブル解消

第一コンベヤに変速機構を採用。大玉生地分割による生地のダブリ（付着）現象を解消。

標準装備

オールステンレス製の外装をはじめ、ドレイン付きオイル受皿をフレームに組み込み、大変衛生的です。また、ナイフ部、摺動部には最適量を給油する自動給油装置付き。

コントロールパネル

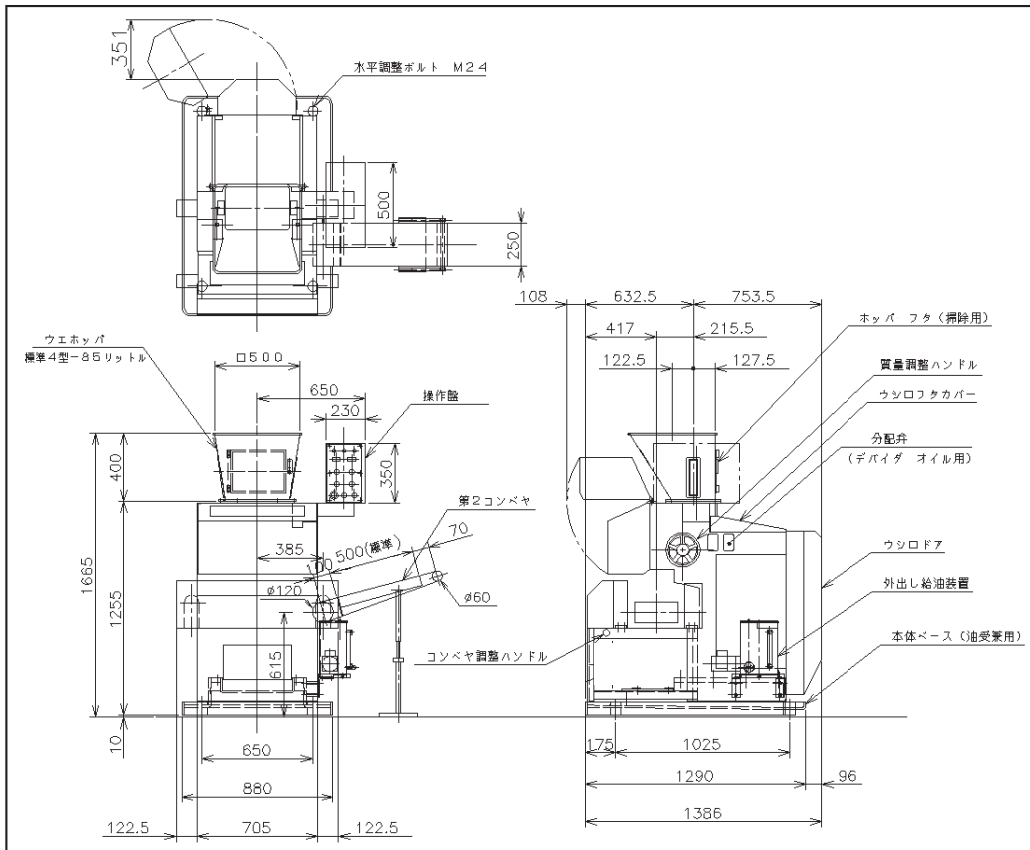
電磁カウンタを内蔵し、計数管理が一目瞭然。
過負荷運転時とカバー開閉時に、安全装置が自動的に働きます。

オプション

簡単な切換操作により、倍数・半数に変更可能なポケット数切換式タイプ。
ポケットの切り換えはOKランプが点灯した位置にて、20～30秒で完了します。
分割質量範囲が広がるため、バラエティラインに最適です。

分割機 "デリード"

Model D



仕様

標準 (ポケット数固定式)						
型式	D2C	D3C	D4C	D4	D5	D6S
ポケット数	2	3	4	4	5	6
分割質量 軟生地(g)	100-600	70-390	50-290	30-265	30-215	25-146
硬生地(g)	120-1000	80-680	60-480	45-310	35-250	30-170
能力 (個/時)	960-3000	1440-4500	1920-6000	1920-6000	2400-7500	2880-9000
ストローク	8-25回/分 無段					
電源	AC200V 3相					
モータ	本体駆動: 2.2kW 4P (インバータ仕様)、給油機: 40W					
寸法	奥行き1390×幅1490×高さ1665(mm)					
質量	約1300kg					

オプション (ポケット数切換式)								
型式	A2/4		A3/6		C2/4		C3/6	
ポケット数	2	4	3	6	2	4	3	6
分割質量 軟生地(g)	80-500	30-245	45-320	20-140	150-600	55-275	100-390	35-150
硬生地(g)	100-600	50-270	70-380	45-150	200-890	85-330	150-550	55-160
能力 (個/時)	1200-3000	2400-6000	1800-4500	3600-9000	960-2400	1920-4800	1440-3600	2880-7200
ストローク	10-25回/分		10-25回/分		8-20回/分		8-20回/分	
電源	AC200V 3相							
モータ	本体駆動: 2.2kW 4P (インバータ仕様)、給油機: 40W							
寸法	奥行き1390×幅1490×高さ1665(mm)							
質量	約1300kg							

※仕様および図面は予告なく変更することがあります。

株式会社 **オシキリ**

<https://www.oshikiri.com/>

東京営業所 〒252-0811 神奈川県藤沢市桐原町4
 名古屋営業所 〒481-0043 愛知県北名古屋市沖村六反136
 大阪営業所 〒565-0853 大阪府吹田市春日3-20-10
 福岡営業所 〒811-2304 福岡県糟屋郡粕屋町仲原3-6-19
 湘南工場 〒252-0811 神奈川県藤沢市桐原町4
 山形工場 〒999-3701 山形県東根市大字東根甲5500
 (株)オシキリ北日本 本社 〒989-3123 宮城県仙台市青葉区錦ヶ丘8-12-22
 札幌事業所 〒004-0054 札幌市厚別区厚別中央四条5-6-1

TEL 0466-44-6188 FAX 0466-44-6186
 TEL 0568-25-7331 FAX 0568-25-7555
 TEL 06-6821-3711 FAX 06-6821-6002
 TEL 092-939-3820 FAX 092-931-3167
 TEL 0466-44-6011 FAX 0466-44-6969
 TEL 0237-43-4222 FAX 0237-43-4759
 TEL 022-391-6196 FAX 022-391-6195
 TEL 011-893-0678 FAX 011-801-2768



弊社の品質システムはISO9001:2015
 認証されています。