

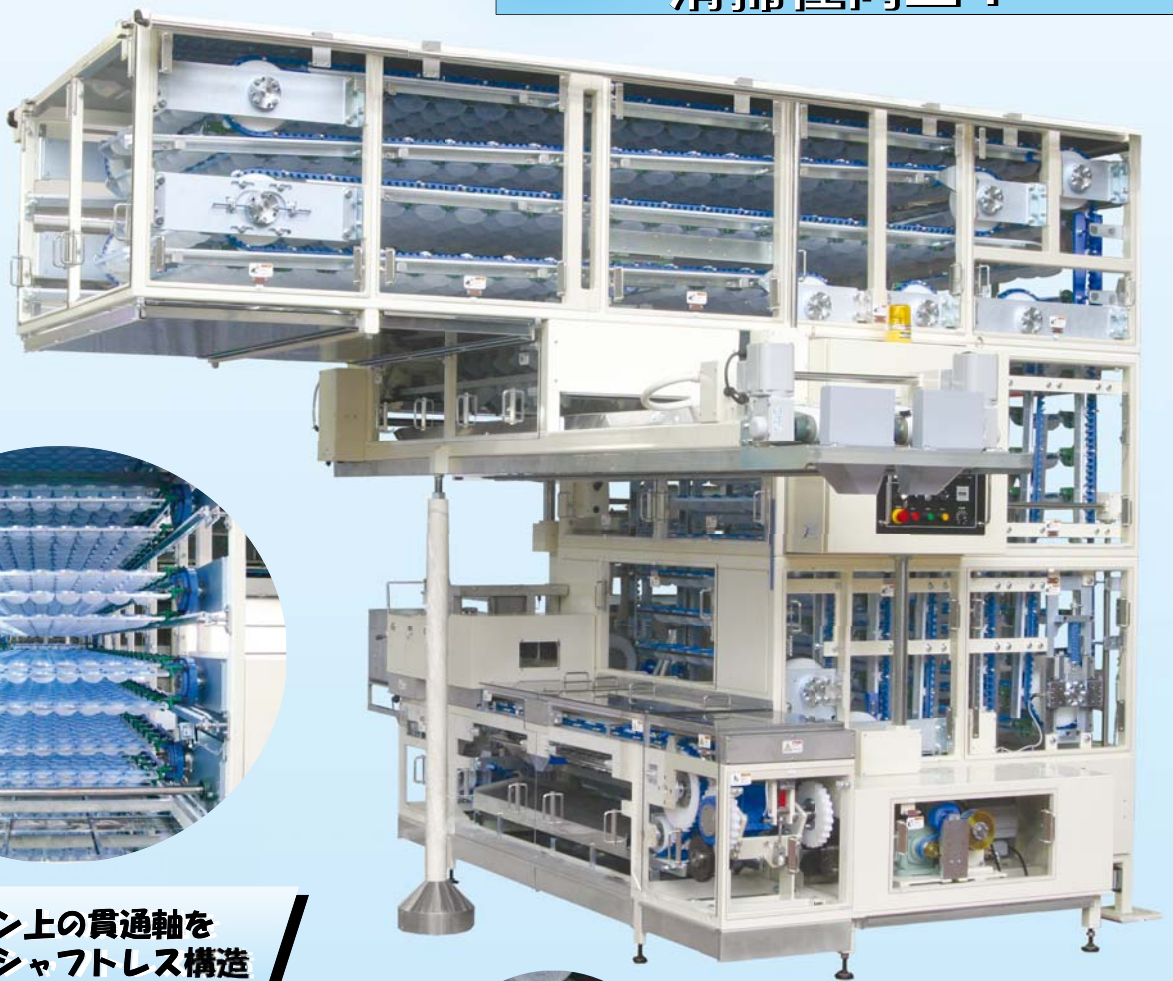
Model PQSB

# ベルトドライブのプルーファ®

特許第5052914号

プルーファの革命！  
近未来型の先進技術を搭載！

低消費電力！  
衛生的な構造！  
清掃性向上！



Model : PQSB

## Point 1

製品ゾーン上の貫通軸を  
排除したシャフトレス構造



## Point 2

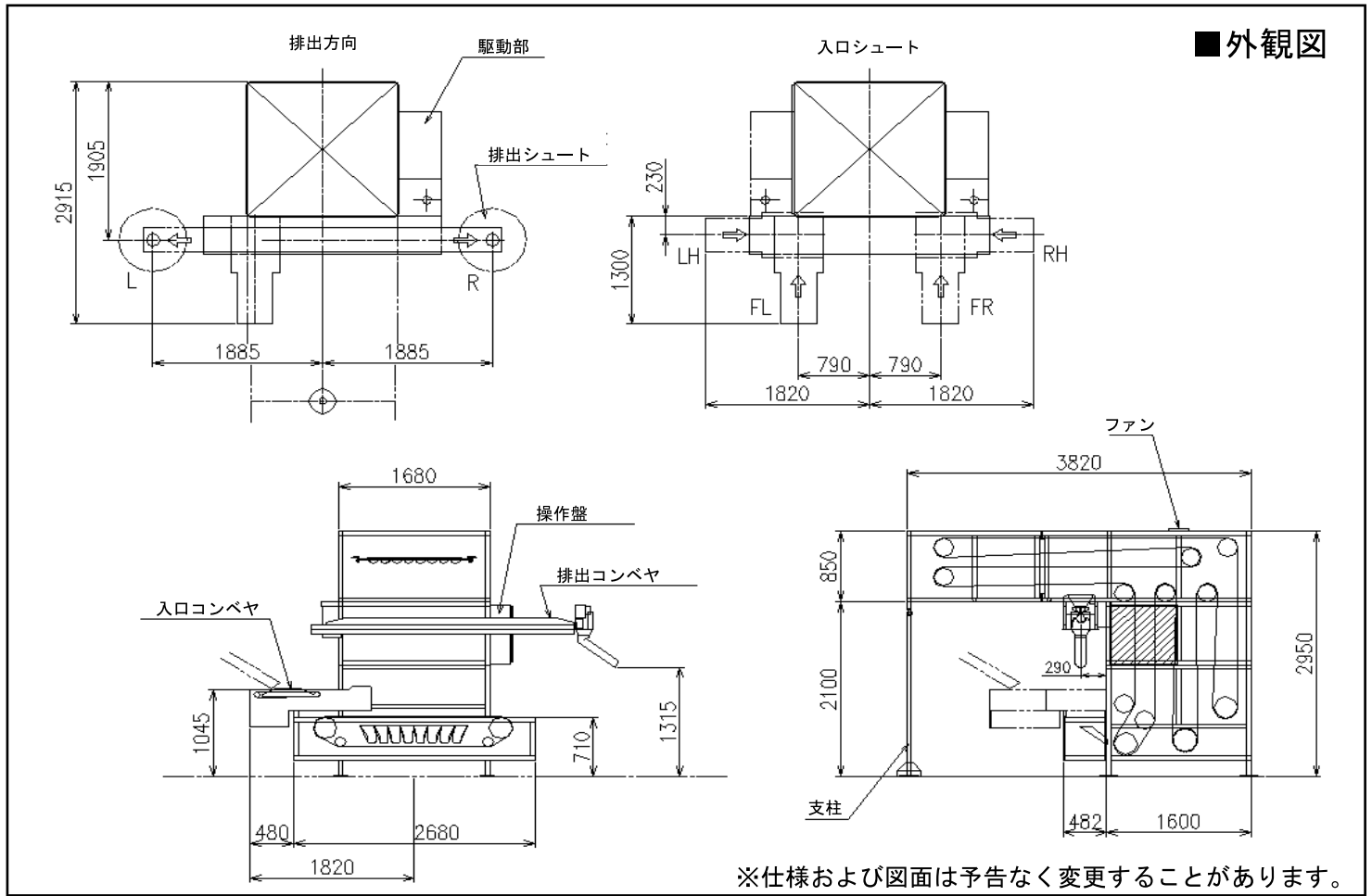
バケットレーが簡単に脱着  
できるワンタッチ方式



## Point 3

給油不要で運転音の静かな  
ベルトドライブ方式

**OSHIKIRI**



※仕様および図面は予告なく変更することがあります。

## ■仕様

<b>ベルトドライブプルーファ &lt;PQSB&gt;</b>	
能力(15分ねかし)	4430個/時間 1ラウンド バレットコンベヤ方式、大玉・小玉切替式
生地質量	30~350g
排出	コンベヤ方式
電気容量	主モータ 0.4kW-4P 1ヶ所 (インバータ変速方式) コンベヤモータ 0.1kW-4P 1ヶ所 換気ファン 40W-2P 1ヶ所
機械質量	約2900kg
エア一容量	約10Nℓ /分

株式会社 **オシキリ**

<https://www.oshikiri.com/>

東京営業所  
名古屋営業所  
大阪営業所  
福岡営業所  
湘南工場  
山形工場  
㈱オシキリ北日本 本社  
札幌事業所

〒252-0811 神奈川県藤沢市桐原町4  
〒481-0043 愛知県北名古屋市沖村六反136  
〒565-0853 大阪府吹田市春日3-20-10  
〒811-2304 福岡県糟屋郡粕屋町仲原3-6-19  
〒252-0811 神奈川県藤沢市桐原町4  
〒999-3701 山形県東根市大字東根甲5500  
〒989-3123 宮城県仙台市青葉区錦ヶ丘8-12-22  
〒004-0054 札幌市厚別区厚別中央四条5-6-1

TEL 0466-44-6188 FAX 0466-44-6186  
TEL 0568-25-7331 FAX 0568-25-7555  
TEL 06-6821-3711 FAX 06-6821-6002  
TEL 092-939-3820 FAX 092-931-3167  
TEL 0466-44-6011 FAX 0466-44-6969  
TEL 0237-43-4222 FAX 0237-43-4759  
TEL 022-391-6196 FAX 022-391-6195  
TEL 011-893-0678 FAX 011-801-2768



弊社の品質システムはISO9001:2015  
認証されています。