

Model NCU 粉空気輸送装置



※本体材質にはSUS304を使用

安定した連続輸送を実現

NCUは低圧圧送式の低濃度浮遊流型空気輸送装置です。

機構上、輸送管内には粉が残ることがなく、強力粉・準強力粉・薄力粉などを連続して輸送することができます。レイアウトに応じて適切なブロウ、被輸送物に応じて適切なロータリバルブを選定します。

粉投入時の周囲への粉塵の飛散を抑制

本体上部に集塵機を備えています。標準は振動払い落とし式です。

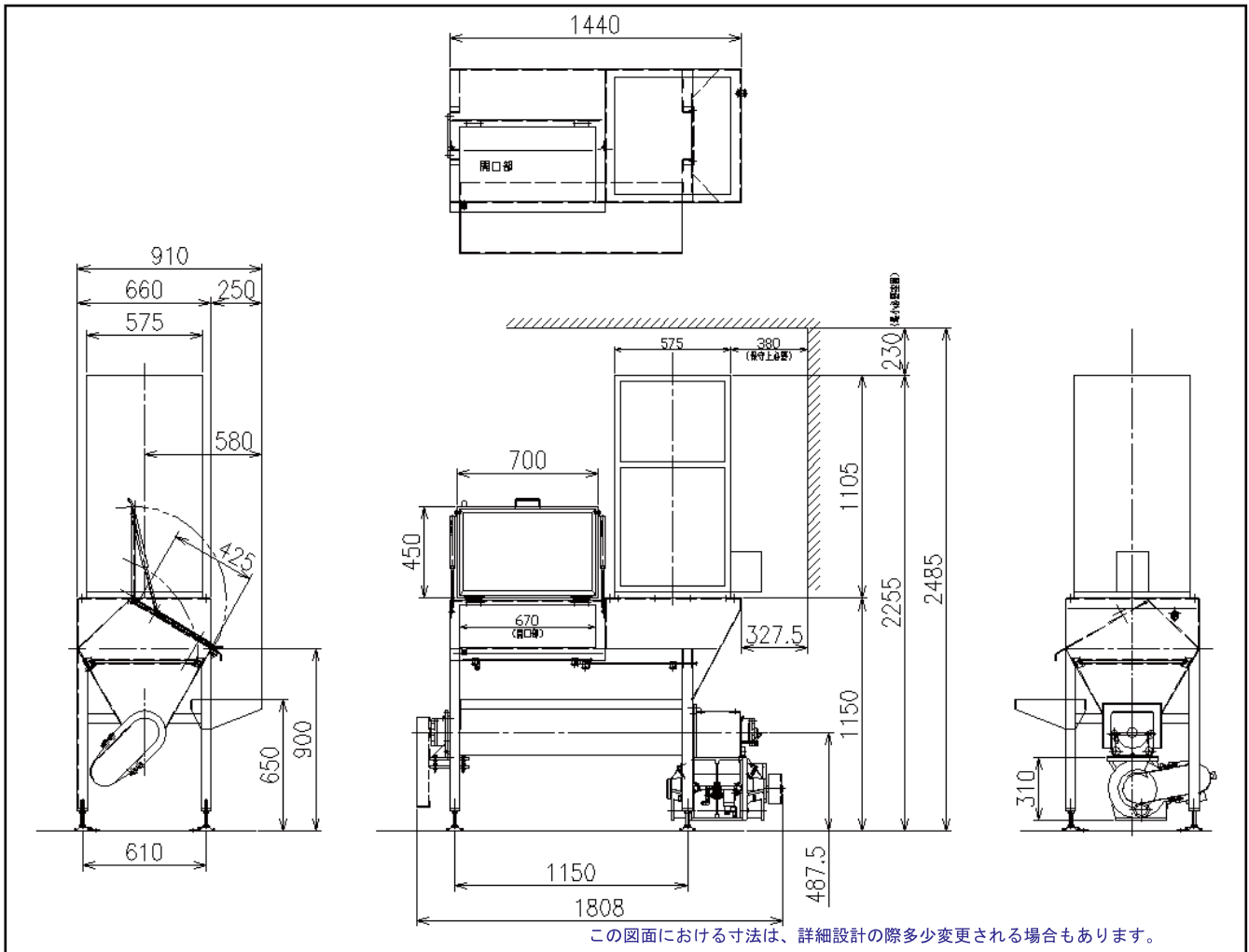
オプションにて圧縮エアーを用いるパルス払い落とし式のジェットフィルタにも変更可能です。

始動—過重防止 始動時、送風機に無理な圧力がかからないように、送風機と混入機の起動タイミングをずらしてあります。この機構はオシキリの長年の研究により生まれたものです。また、スクリュによって粉はスムーズに送り込まれます。

停止—完全輸送 透視パイプに粉が見えなくなり、「停止ボタン」を押すと『輸送中』のランプが消え、輸送機は停止します。さらに15~30秒後、管に残っている粉を輸送しきった後に、送風機が停止します。この残り粉処理時間は、タイマによりあらかじめお客様のご要望に合わせてセットします。

二度送り防止装置—同じサイロへの粉送り二重防止付き。なお、粉を追加したい場合には「リセットボタン」を押すと簡単にできます。

分岐弁—粉空気輸送装置より、ミキサへの粉の送り込みは、弁の切り換えで簡単に方向が変えられます。



<仕様>

ホッパ内容量	200L
送粉能力	50kg/min
電源	AC200V 3相
スクリュ駆動用ギヤードモータ	200V 0.4kW 4P 1/30
ロータリフィーダ駆動用ギヤードモータ	200V 0.4kW 4P 1/60
バッグフィルタ	UMA-70HG1型 (屋内設置)
濾過面積	6.23m ²
処理風量	10m ³ /min
濾布材料	テトロンクロス
見掛濾過速度	1.6m/min
圧力損失	1000Pa
排風機	0.75kW 2P 200V 50Hz 全閉外扇
サイレンサ	G1型含む
払い落としモータ	0.18kW 6P 200V 全閉外扇
排出方法	下部排出
機械質量	800kg

※仕様および図面は予告なく変更することがあります。

株式会社 **オシキリ**

<https://www.oshikiri.com/>

東京営業所 〒252-0811 神奈川県藤沢市桐原町4
 名古屋営業所 〒481-0043 愛知県北名古屋市沖村六反136
 大阪営業所 〒565-0853 大阪府吹田市春日3-20-10
 福岡営業所 〒811-2304 福岡県糟屋郡粕屋町仲原3-6-19
 湘南工場 〒252-0811 神奈川県藤沢市桐原町4
 山形工場 〒999-3701 山形県東根市大字東根甲5500
 株式会社オシキリ北日本本社 〒989-3123 宮城県仙台市青葉区錦ヶ丘8-12-22
 札幌事業所 〒004-0054 札幌市厚別区厚別中央四条5-6-1

TEL 0466-44-6188 FAX 0466-44-6186
 TEL 0568-25-7331 FAX 0568-25-7555
 TEL 06-6821-3711 FAX 06-6821-6002
 TEL 092-939-3820 FAX 092-931-3167
 TEL 0466-44-6011 FAX 0466-44-6969
 TEL 0237-43-4222 FAX 0237-43-4759
 TEL 022-391-6196 FAX 022-391-6195
 TEL 011-893-0678 FAX 011-801-2768



弊社の品質システムはISO9001:2015
 認証されています。