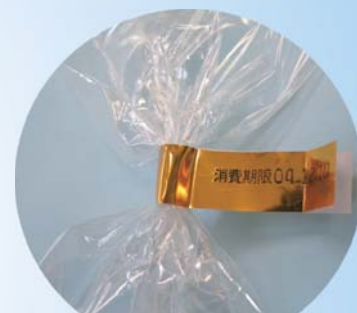


全自動テープ結束機

剥離性がよく、粘着性に優れたテープを使用。
袋の開封を10数回くり返してもシール性が
変わりません。

- ◆フラットリール・テープ
標準色：黄色
オプション色：白、赤、青、緑、茶、紫、オレンジ、ゴールド
- ◆フラットプリンタ
活字タイプ・プリンタです。カーボンテープの熱転写により
テープ印字が鮮やかです。

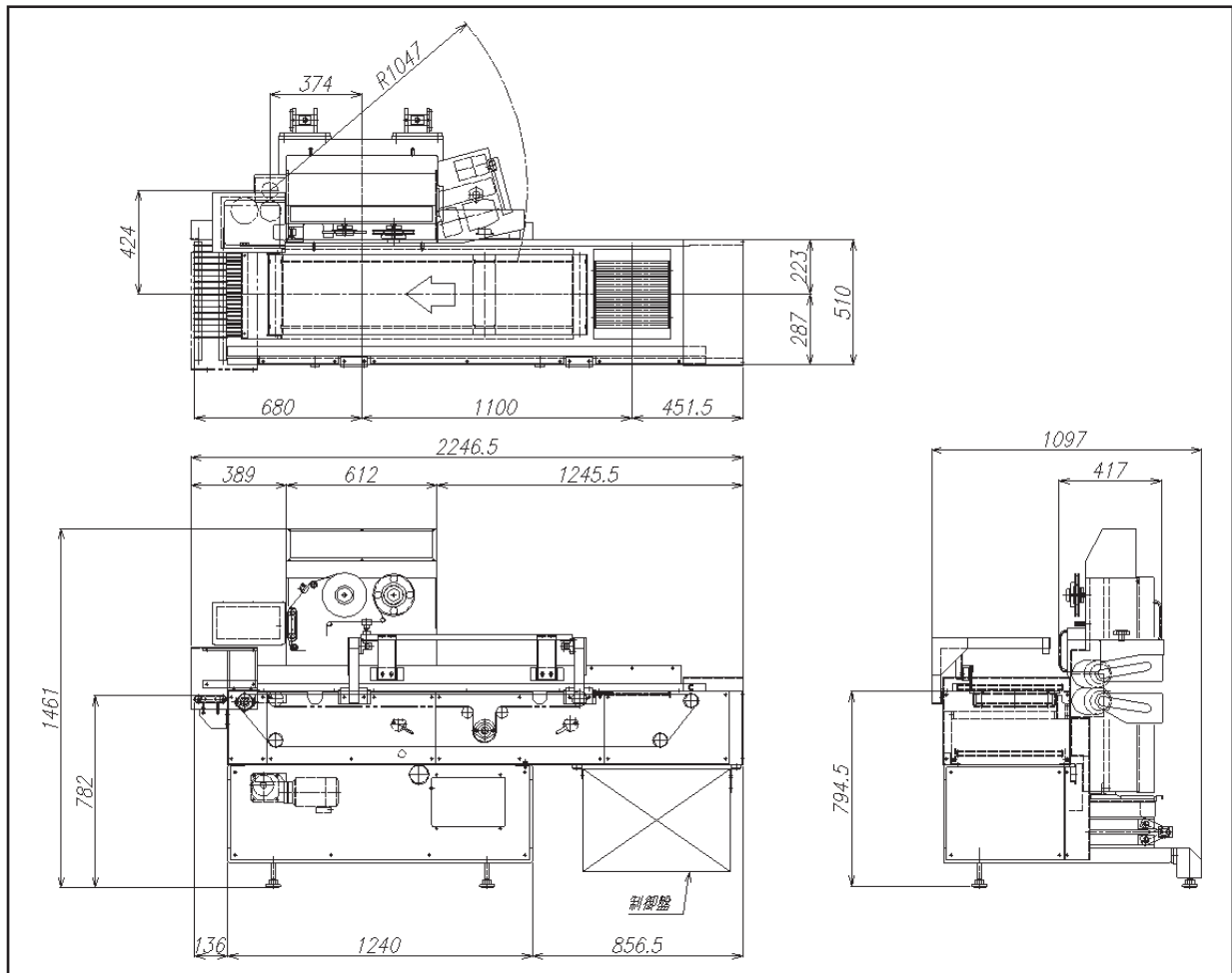


テープの端を紙テープで
バックアップします。



● オプション

- ◆ジャガー・プリンタ
テープに特殊書体の社名ロゴやマークなど自由に印字することができます。
スキャナで取り込んだデザインをプリンタに読み込ませ、商品アイテムごと
に使い分けることも可能です。
テープには幅方向に4段までロゴ・マークや文字が印字できます。
- ◆テープ無し感知装置
光センサによりテープなしを感知します。



■仕様

テープ	粘着テープ 幅12mm×長さ330m
	紙テープ 幅11mm×長さ165m
能力	最大 45st./min
電源	AC200V 3相
モータ出力	ブラシ 25W×2コ=50W
	プリンタ 1500W
	コンベヤ 200W
エア容量	40l/min
駆動方式	製品搬送用コンベヤから連動
機械総質量	350kg

※仕様および図面は予告なく変更することがあります。

株式会社 **オシキリ**

<https://www.oshikiri.com/>

東京営業所 〒252-0811 神奈川県藤沢市桐原町4
 名古屋営業所 〒481-0043 愛知県北名古屋市沖村六反136
 大阪営業所 〒565-0853 大阪府吹田市春日3-20-10
 福岡営業所 〒811-2304 福岡県糟屋郡粕屋町仲原3-6-19
 湘南工場 〒252-0811 神奈川県藤沢市桐原町4
 山形工場 〒999-3701 山形県東根市大字東根甲5500
 株式会社オシキリ北日本 本社 〒989-3123 宮城県仙台市青葉区錦ヶ丘8-12-22
 札幌事業所 〒004-0054 札幌市厚別区厚別中央四条5-6-1

TEL 0466-44-6188 FAX 0466-44-6186
 TEL 0568-25-7331 FAX 0568-25-7555
 TEL 06-6821-3711 FAX 06-6821-6002
 TEL 092-939-3820 FAX 092-931-3167
 TEL 0466-44-6011 FAX 0466-44-6969
 TEL 0237-43-4222 FAX 0237-43-4759
 TEL 022-391-6196 FAX 022-391-6195
 TEL 011-893-0678 FAX 011-801-2768



弊社の品質システムはISO9001:2015
 認証されています。