

バッグダンピングステーション

Function - 簡単 - サイロから - 計量器 - そしてミキサへ

Bag Dumping Station **BDS-150**

安全

品質管理

省力化

サニタリ設計

設備の効率向上

粉体技術

＜応用製品＞

小麦粉

プレミックス粉

ミルクパウダ

グラニュー糖

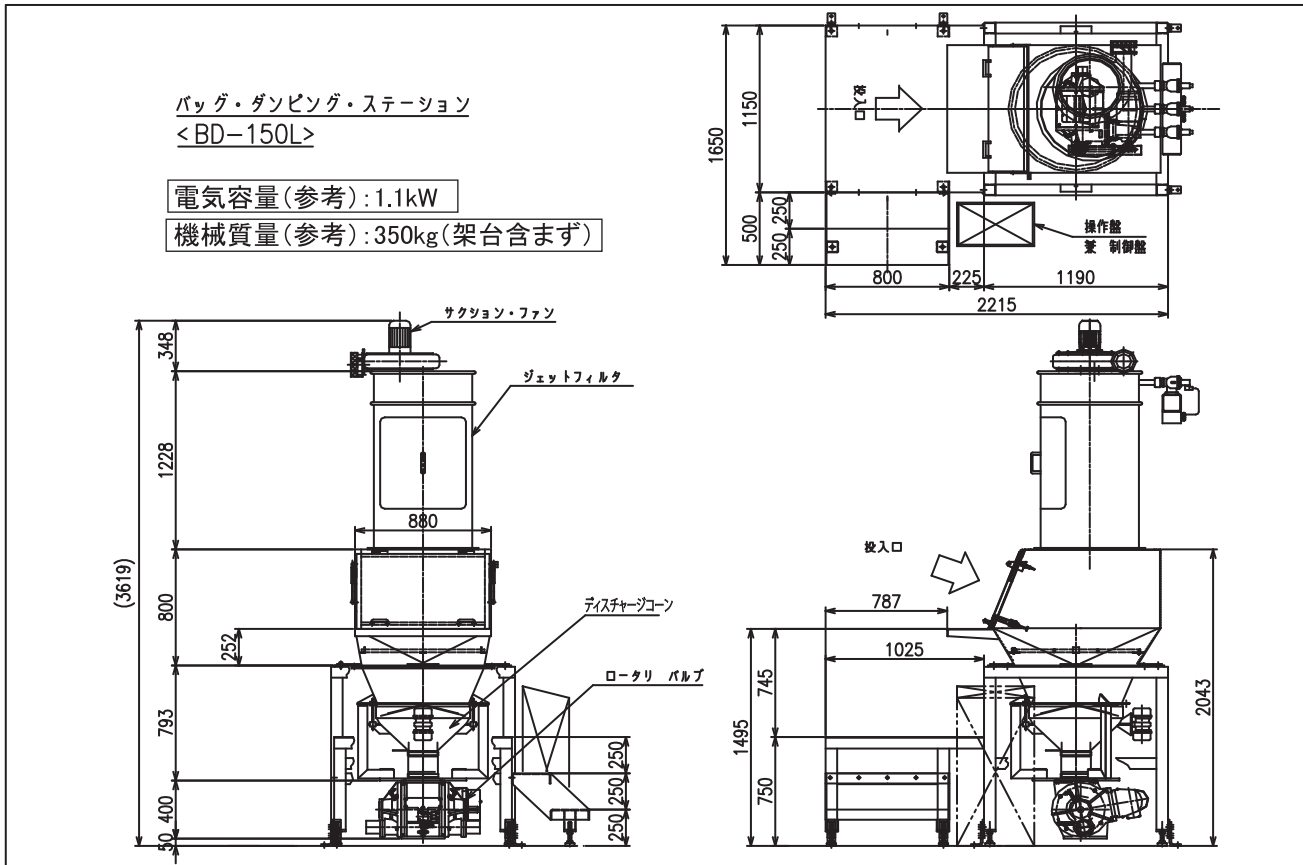
精製塩

そのほか粉体



※弊社実験工場に実演設備を常設しております。

見学・お問い合わせなどお気軽にお申し付けください。



※仕様および図面は予告なく変更することがあります。

【主な仕様】

名称	内容	摘要
バッグダンピングステーション	BD01-150L-SS-BD	容量: 約 150 ^{リットル} 、能力: 3,000~4,000kg/h
ディスチャージコーン	VT600	振動式排出コーン
ローレベルセンサ	FTM930	音叉式
ジェットフィルタ	JF636-9-NP-5	フィルタ面積: 3.1m ²
サクションファン	RD5	集塵用
ロータリバルブ	B14S-5H.4B	粉体の種類により選択可
制御盤・操作盤(自立型)	一面	SS-塗装(標準)
機器用架台・ステップ など	仕様により決定	ピット工事などは別途ご相談

【オプション: 空気搬送システム】

名称	内容	摘要
ブロウ	圧送式	搬送能力に応じて選択
空気搬送配管	ステンレス配管	(レイアウトに準拠)
電気工事	一時側・二次側電気工事	(レイアウトに準拠)
ダイバータ	三方分岐弁	空気輸送配管口径に準拠
ロータリシフタ	スクリーン材質: ポリエステル	スクリーンメッシュサイズ選択可
シフタ自動クリーニングユニット	スクリーン・クリーニング	(ロータリシフタオプション)
レシービングホップ	材質: ステンレス製	(お客様設備に準拠)
ステンレス製フィルタボックス	中性能フィルタ	ブロウ吸気用フィルタ