

# Model YLH

带半斤翻转装置

## 吐司面包自动分割供给装置

半斤翻转装置部无链条、无供气

**高速且切实**的自动供给



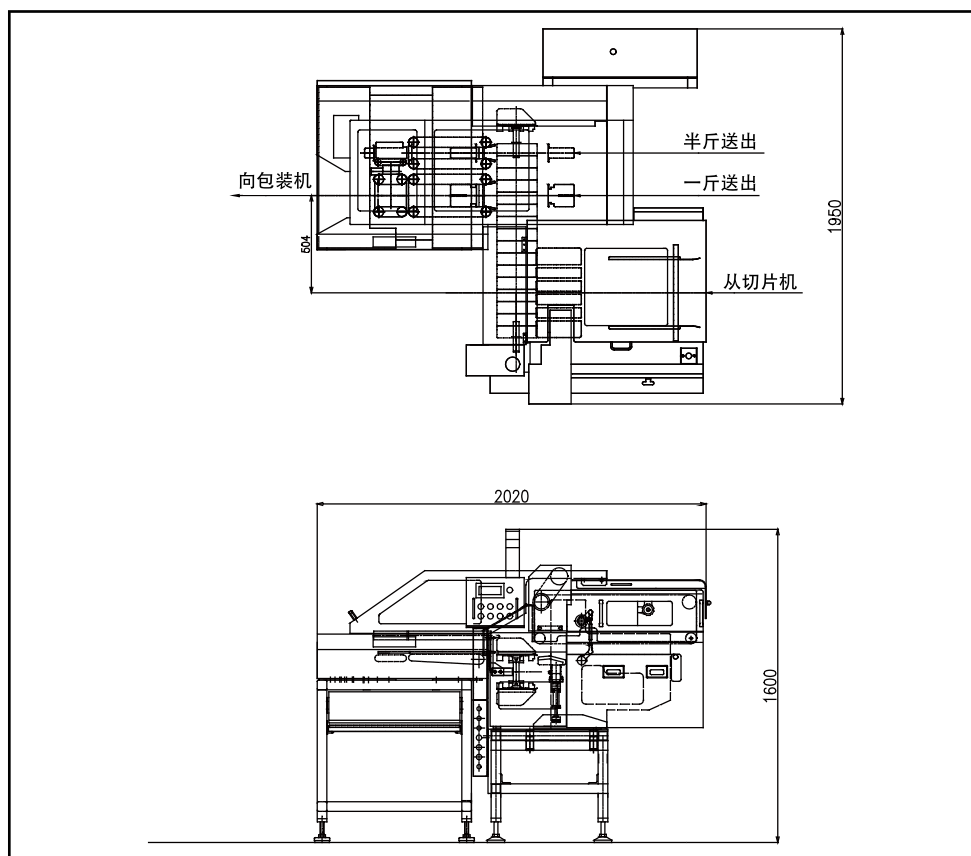
应对角型吐司面包  
和山型吐司面包



- ◎将横送部链条改为同步皮带，消除了送入时的偏位!
- ◎翻转装置部采用皮带，大幅提升了清扫性和维护性!
- ◎对山型吐司面包也实现了稳定的供给力!

**OSHIKIRI**

## ■外观图



## ■规格

带半斤翻转装置 吐司面包自动分割供给装置 <YLH>	
最大能力	1斤时 60个/分钟      半斤时 70个/分钟
搬送形态	通常搬送      90° 翻转后搬送
电源	AC200V 3相
电气容量	3.0kW
气体的消费 (本机一次侧的 必要压力)	65L/分钟 0.5Mpa
机械重量	約 800kg
机械尺寸	約 2020mm×1600mm×1950mm

\*规格和图纸在没有通知的情况下不会变更。

\*电源的电压因使用国家而定。根据不同规格也可能需要使用变压器。

OSHIKIRI MACHINERY LTD.

<https://www.oshikiri.com/>

東京営業所  
名古屋営業所  
大阪営業所  
福岡営業所  
湘南工場  
山形工場  
榊OSHIKIRI北日本 总社  
札幌事業所

〒252-0811 神奈川県藤沢市桐原町4  
〒481-0043 愛知県北名古屋市冲村六反136  
〒565-0853 大阪府吹田市春日3-20-10  
〒811-2304 福岡県糟屋郡粕屋町仲原3-6-19  
〒252-0811 神奈川県藤沢市桐原町4  
〒999-3701 山形県東根市大字東根甲5500  
〒989-3123 宮城県仙台市青葉区錦ヶ丘8-12-22  
〒004-0054 札幌市厚別区厚別中央四条5-6-1

TEL 0466-44-6188 FAX 0466-44-6186  
TEL 0568-25-7331 FAX 0568-25-7555  
TEL 06-6821-3711 FAX 06-6821-6002  
TEL 092-939-3820 FAX 092-931-3167  
TEL 0466-44-6011 FAX 0466-44-6969  
TEL 0237-43-4222 FAX 0237-43-4759  
TEL 022-391-6196 FAX 022-391-6195  
TEL 011-893-0678 FAX 011-801-2768



本公司获得了ISO9001:2015  
质量系统的认证。