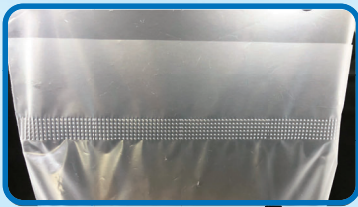


Model **YCS**

# 伺服式封口

吐司面包用袋顶部密封机

高性能! 小型化! 降噪!



## 1. 实现确保密封

可以结合包装袋的大小进行最佳设定

## 2. 节省空间化

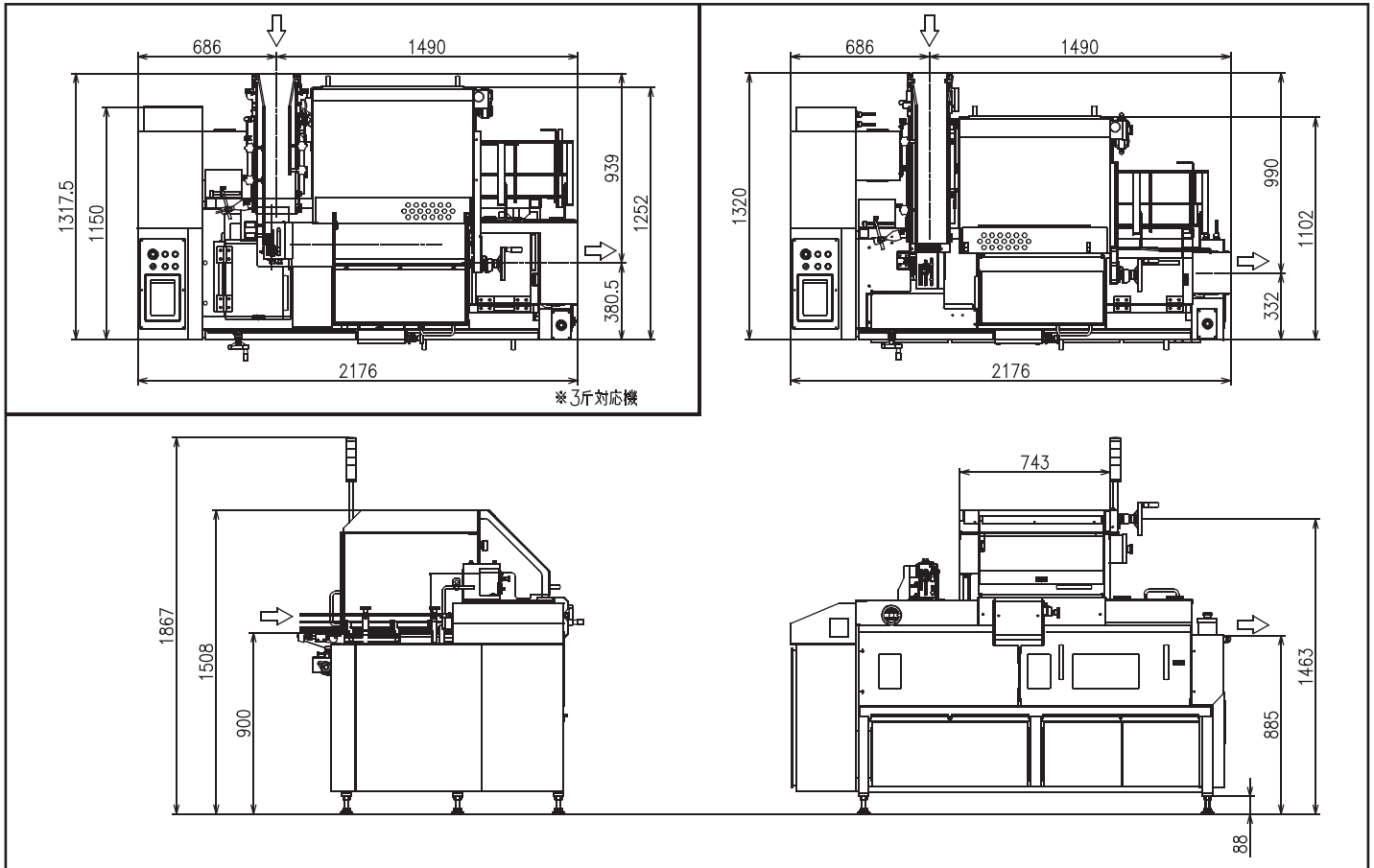
缩短了机长，从而节省设置空间

## 3. 驱动音小

采用伺服电机，同步皮带，减小噪音



**OSHIKIRI**



\*规格和图纸在没有通知的情况下不会变更。

\*电源的电压因使用国家而定。根据不同规格也可能需要使用变压器。

## 规格

伺服式封口 <YCS>		
型号	YCS	YCS (3斤对应机器)
正常能力(*1)	0.5斤: 61个/分钟 1斤: 56个/分钟	0.5斤: 51个/分钟 1斤: 51个/分钟 3斤: 41个/分钟
最大能力(*2)	0.5斤: 70个/分钟 1斤: 60个/分钟	0.5斤: 60个/分钟 1斤: 60个/分钟 3斤: 45个/分钟
电源	AC200V 3相	
电气容量	约 5kW	
空气消耗量	700 NL/分	
对应产品	0.5/1 斤切片面包	0.5/1 斤切片面包 3斤非切片面包
密封方式	热封 (热压接)	
对应包装材料	聚丙烯·聚乙烯(*3)	
机械尺寸	约 W 2180mm × L 1320mm × H 1510mm (信号灯除外)	
机械质量	约 800 kg	约 850 kg

\*1: 如果超过正常能力下运行, 质量稳定性会降低。

\*2: 这是机器本身最大的产量, 可能因使用条件而异。

\*3: 根据规格和厚度, 会出现无法对应的情况。欲了解更多信息, 请联系我们。

# OSHIKIRI MACHINERY LTD. <https://www.oshikiri.com/>

東京営業所 千252-0811 神奈川県藤沢市桐原町4  
 名古屋営業所 千481-0043 愛知県北名古屋市沖村六反136  
 大阪営業所 千565-0853 大阪府吹田市春日3-20-10  
 福岡営業所 千811-2304 福岡県糟屋郡粕屋町仲原3-6-19  
 湘南工場 千252-0811 神奈川県藤沢市桐原町4  
 山形工場 千999-3701 山形県東根市大字東根甲5500  
 株式会社 千989-3123 宮城県仙台市青葉区錦ヶ丘8-12-22  
 札幌事業所 千004-0054 札幌市厚別区厚別中央四条5-6-1

TEL 0466-44-6188 FAX 0466-44-6186  
 TEL 0568-25-7331 FAX 0568-25-7555  
 TEL 06-6821-3711 FAX 06-6821-6002  
 TEL 092-939-3820 FAX 092-931-3167  
 TEL 0466-44-6011 FAX 0466-44-6969  
 TEL 0237-43-4222 FAX 0237-43-4759  
 TEL 022-391-6196 FAX 022-391-6195  
 TEL 011-893-0678 FAX 011-801-2768



本公司获得了ISO9001:2015  
质量系统的认证。