

豎型攪拌機 Model VM

西式点心、面包用的面团、可以作成有弹力、不会作成不均衡的面团是此機械的特徵。

- 為細致的泡沫和有弹力面团是最适合軌跡
- 攪拌缸是面团不会露出很深的形状
- 攪拌缸的昇降是、VM3是使用简单的杆来操作
VM6,6/3是使用操作盤的按钮来自動昇降
- 可以選擇使用目的多彩的攪拌器
- 容易使用的控制操作盤
- 使用皮帶驅動安静的運轉

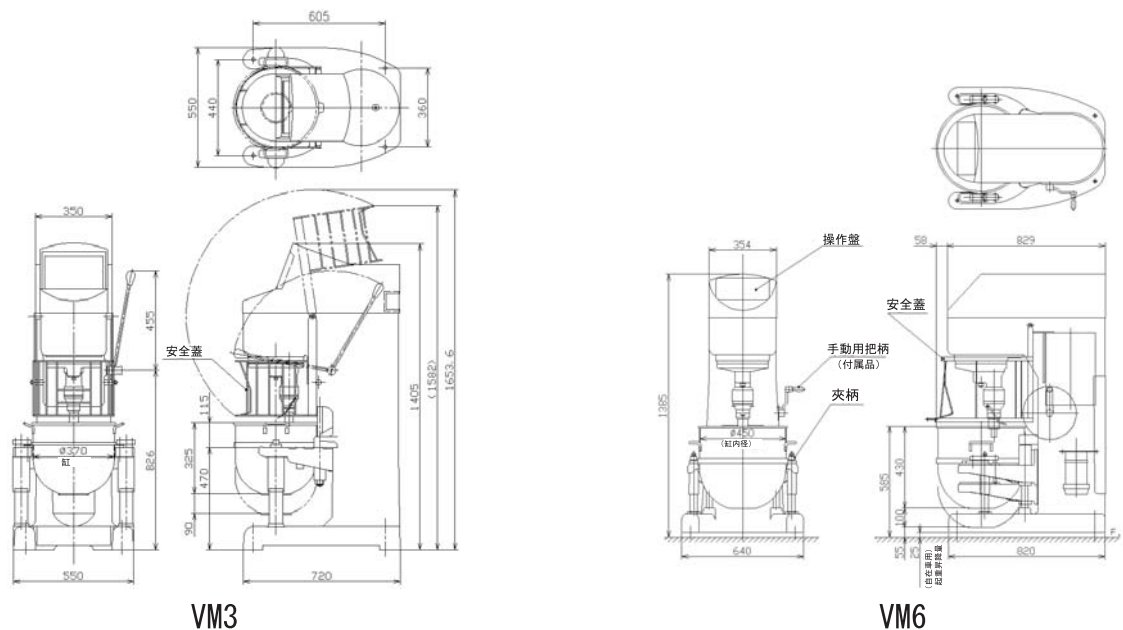


Model VM3



Model VM6/3

■ 外观图



■ 规格

型号	VM3	VM6	VM6/3																																																
机械重量(kg)	280	420	420																																																
马达	AC200V 3相 0.75/0.4kW 4/6/8/12P	AC200V 3相 2.2/1.8/1.3/0.8kW 4/6/8/12P	AC200V 3相 2.2/1.8/1.3/0.8kW 4/6/8/12P																																																
搅拌缸容量(L)	30	58	32/58																																																
搅拌缸内径(mm)	370	450	30L用385、60L用450																																																
搅拌缸深度(mm)	325	430	30L用325、60L用430																																																
变速	4速極变换变速	4速極变换变速	4速極变换变速																																																
自轉回轉数 (rpm) 順序1速 2速 3速 4速	135, 203, 270, 406	113, 170, 226, 345	113, 170, 226, 345																																																
面团重量	西式点心 0.4~5kg 泡沫(卵) 0.3~3kg 奶油 0.3~3kg 粉重量 3~6.25kg (給水63%時)	西式点心 1~12kg 泡沫(卵) 0.5~7kg 奶油 0.5~7kg 粉重量 6~12.5kg (給水63%時)																																																	
标准付属品	<table border="1"> <thead> <tr> <th>用途</th> <th>点心</th> <th>面包</th> <th>点心・面包兼用</th> <th>点心</th> <th>面包</th> <th>点心・面包兼用</th> <th>点心(30L) 面包(60L)兼用</th> </tr> </thead> <tbody> <tr> <td>不锈钢搅拌缸</td> <td>1</td> <td>1</td> <td>1</td> <td>1</td> <td>1</td> <td>1</td> <td>兼用30L用1、60L用1</td> </tr> <tr> <td>搅拌器</td> <td></td> <td>1</td> <td>1</td> <td></td> <td>1</td> <td>1</td> <td>60L用1</td> </tr> <tr> <td>搅拌器</td> <td>1</td> <td></td> <td>1</td> <td>1</td> <td></td> <td>1</td> <td>兼用30L用1</td> </tr> <tr> <td>搅拌器</td> <td>1</td> <td>1</td> <td>1</td> <td>1</td> <td>1</td> <td>1</td> <td>兼用30L用1</td> </tr> <tr> <td>自在車</td> <td></td> <td></td> <td></td> <td>1</td> <td>1</td> <td>1</td> <td>60L用1</td> </tr> </tbody> </table>			用途	点心	面包	点心・面包兼用	点心	面包	点心・面包兼用	点心(30L) 面包(60L)兼用	不锈钢搅拌缸	1	1	1	1	1	1	兼用30L用1、60L用1	搅拌器		1	1		1	1	60L用1	搅拌器	1		1	1		1	兼用30L用1	搅拌器	1	1	1	1	1	1	兼用30L用1	自在車				1	1	1	60L用1
用途	点心	面包	点心・面包兼用	点心	面包	点心・面包兼用	点心(30L) 面包(60L)兼用																																												
不锈钢搅拌缸	1	1	1	1	1	1	兼用30L用1、60L用1																																												
搅拌器		1	1		1	1	60L用1																																												
搅拌器	1		1	1		1	兼用30L用1																																												
搅拌器	1	1	1	1	1	1	兼用30L用1																																												
自在車				1	1	1	60L用1																																												

*规格及図紙是没有予告的時候会变更。

*电源的电压因使用国家而定。根据不同规格也可能需要使用变压器。

OSHIKIRI MACHINERY LTD. <http://www.oshikiri.com/>

東京営業所 〒252-0811 神奈川県藤沢市桐原町4
 名古屋営業所 〒481-0043 愛知県北名古屋市沖村六反136
 大阪営業所 〒565-0853 大阪府吹田市春日3-20-10
 福岡営業所 〒811-2304 福岡県糟屋郡粕屋町仲原3-6-19
 湘南工場 〒252-0811 神奈川県藤沢市桐原町4
 山形工場 〒999-3701 山形県東根市大字東根甲5500
 (株)OSHIKIRI北日本 〒989-3123 宮城県仙台市青葉区錦ヶ丘8-12-22
 札幌事業所 〒004-0054 札幌市厚別区厚別中央四条5-6-1

TEL 0466-44-6188 FAX 0466-44-6186
 TEL 0568-25-7331 FAX 0568-25-7555
 TEL 06-6821-3711 FAX 06-6821-6002
 TEL 092-939-3820 FAX 092-931-3167
 TEL 0466-44-6011 FAX 0466-44-6969
 TEL 0237-43-4222 FAX 0237-43-4759
 TEL 022-391-6196 FAX 022-391-6195
 TEL 011-893-0678 FAX 011-801-2768



Oshtkiri's quality system is ISO9001:2008 certified.