

Model **SBT**

伺服袋装机

吐司面包1斤和半斤兼用包装机

对吐司面包柔和！



1. 柔和接触吐司面包

采用伺服驱动，推杆柔和地接触面包。

2. 驱动音小

采用同步皮带，运转音小。



3. 开袋高精度化

采用高级传感器，袋的高度始终稳定。

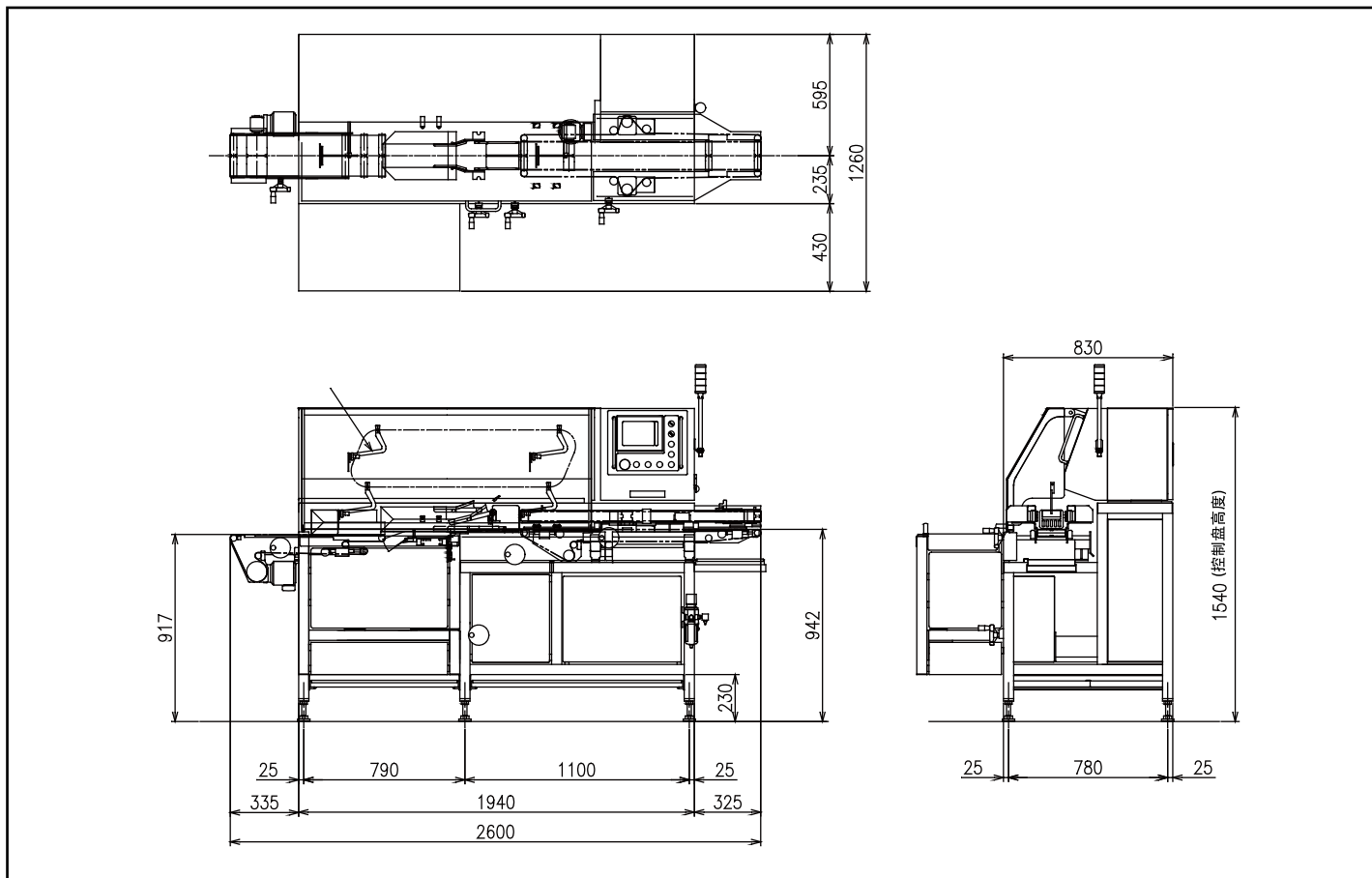


袋边的孔不会破！

4. 自动袋交换水平移动式

采用水平链接方式，剩余袋不会分散。

OSHIKIRI



规格

伺服袋装机 < SBT >		
最大能力	1 斤时 60个/分钟	半斤时 70个/分钟
电源	AC200V 3相	
电气容量	1.2kW	
面包尺寸	长度 : 130mm ~ 170mm	
	宽度 : 110mm ~ 120mm	
	高度 : 90mm ~ 130mm	
空气容量	700 NL/分钟	
机械质量	约 1300 kg	
机械尺寸	约 2600mm × 1540mm × 1260mm	

*规格和图纸在没有通知的情况下不会变更。

*电源的电压因使用国家而定。根据不同规格也可能需要使用变压器。

OSHIKIRI MACHINERY LTD. <https://www.oshikiri.com/>

東京営業所
名古屋営業所
大阪営業所
福岡営業所
湘南工場
山形工場
株式会社 OSHIKIRI 北日本
札幌事業所

〒252-0811 神奈川県藤沢市桐原町4
〒481-0043 愛知県北名古屋市沖村六反136
〒565-0853 大阪府吹田市春日3-20-10
〒811-2304 福岡県糟屋郡粕屋町仲原3-6-19
〒252-0811 神奈川県藤沢市桐原町4
〒999-3701 山形県東根市大字東根甲5500
〒989-3123 宮城県仙台市青葉区錦ヶ丘8-12-22
〒004-0054 札幌市厚別区厚別中央四条5-6-1

TEL 0466-44-6188 FAX 0466-44-6186
TEL 0568-25-7331 FAX 0568-25-7555
TEL 06-6821-3711 FAX 06-6821-6002
TEL 092-939-3820 FAX 092-931-3167
TEL 0466-44-6011 FAX 0466-44-6969
TEL 0237-43-4222 FAX 0237-43-4759
TEL 022-391-6196 FAX 022-391-6195
TEL 011-893-0678 FAX 011-801-2768



本公司获得了ISO9001:2015
质量系统的认证。