

带温度调控箱的电子水量计

仅按照所需温度和所需重量来准确的送水。

水量计电子操作盘

给搅拌机的送水量是，
按照总量减去剩余量的减法算式得出。
使用电子表示，非常简单明了。

节约型

水量计和温度调控箱是一个整体的装置，
所以可以节省配管工事的时间和费用。
与两个水箱的相比较，
可以做到运营成本的大幅消减。

苗条型

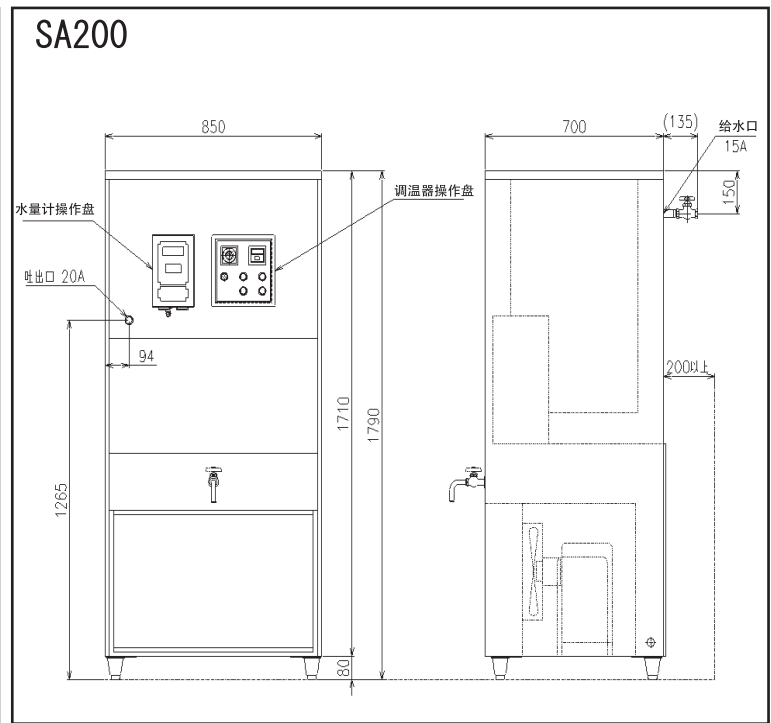
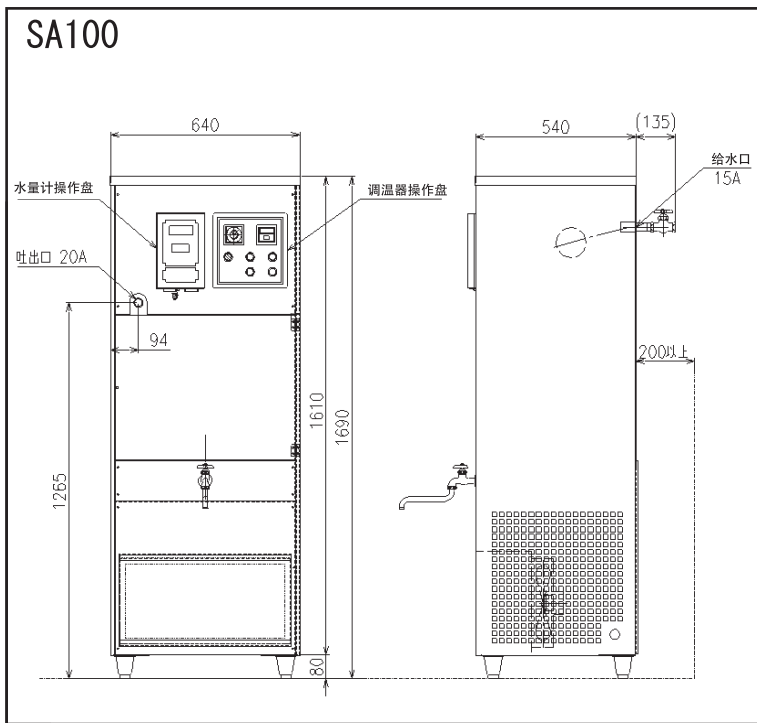
令人吃惊的轻捷小巧，
所以可以设置在搅拌机的旁边的空处。

One-Touch式

一旦设定完成，然后全自动管理。
送水等作业也可以按一个按钮就可以准确进行。
同时安装有每日定时对调温水箱电源的开关进行控制的计时器。
在使用的时候可以提供想要的水温的供水。
同时可以达到节电的目的。



Model : SA100



规格

		SA100	SA200
使用液体		清水 (常温自来水)	
计量精度		±0.5%以下 (计量30L时)	
计量范围		1~100L	1~200L
表示方法		电子表示减法	
吐出口口径		3/4B(20A)	
吐出量		12~20L/min	
送水距离		最大15m (H=5.0)	
调温水的供给能力(最大)		100L/1批量	200L/1批量
电源		AC200V 3相	
调温能力	冷却	1.7kW	3.3kW
	加热	5.4kW	10.8kW
冷却装置		750W	1.5kW
加热装置		5KW	10kW
泵		240W	
调温水箱的容量		100L	200L

*当自来水15°C, 需要提供水箱里水温为5°C的冷水30L时 (约2袋用的搅拌用水)
 送水→给水 (自来水) 操作后, 到达设定值5°C为止大约需要14分钟。
 另外, 加热时到达设定值40°C时同样在进行送水→给水操作后, 大约需要8分钟。
 *规格及图紙是没有予告的时候会变更。
 *电源的电压因使用国家而定。根据不同规格也可能需要使用变压器。

OSHIKIRI MACHINERY LTD. <http://www.oshikiri.com/>

東京営業所 千252-0811 神奈川県藤沢市桐原町4
 名古屋営業所 千481-0043 愛知県北名古屋市沖村六反136
 大阪営業所 千565-0853 大阪府吹田市春日3-20-10
 福岡営業所 千811-2304 福岡県糟屋郡粕屋町仲原3-6-19
 湘南工場 千252-0811 神奈川県藤沢市桐原町4
 山形工場 千999-3701 山形県東根市大字東根甲5500
 (株)OSHIKIRI北日本 千989-3123 宮城県仙台市青葉区錦ヶ丘8-12-22
 札幌事業所 千004-0054 札幌市厚別区厚別中央四条5-6-1

TEL 0466-44-6188 FAX 0466-44-6186
 TEL 0568-25-7331 FAX 0568-25-7555
 TEL 06-6821-3711 FAX 06-6821-6002
 TEL 092-939-3820 FAX 092-931-3167
 TEL 0466-44-6011 FAX 0466-44-6969
 TEL 0237-43-4222 FAX 0237-43-4759
 TEL 022-391-6196 FAX 022-391-6195
 TEL 011-893-0678 FAX 011-801-2768



Oshikiri's quality system is ISO9001:2008 certified.