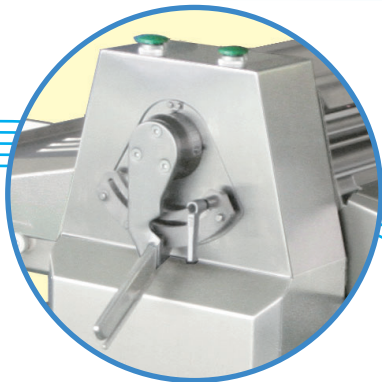


Model RSA 翻转擀平机 Reverse Sheeter

刮板拆卸简单，便于清扫

使用表面聚氨酯树脂皮带，无蛇行，干净卫生



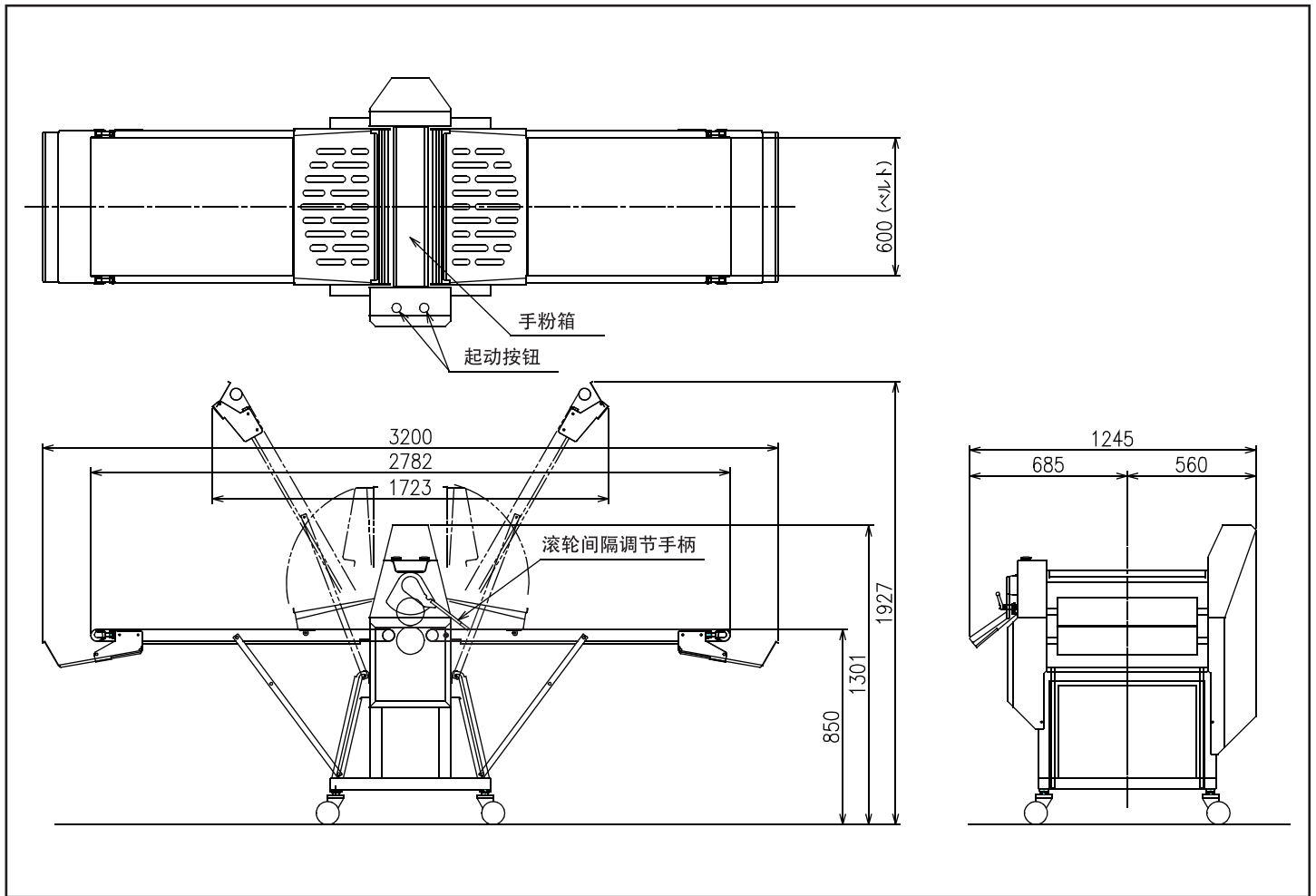
折叠后小型紧凑！
带有脚轮，移动方便。

实现轻松的拉杆操作



OSHIKIRI

■外观图



■规格

翻转擀平机 Model RSA		
滚轮间隔调节范围	1.5~45mm	手动式
滚轮速度	36m/分钟	
电源	AC200V 3相	
电气容量	擀平机滚轮	0.4kW×2
	输送带	0.2kW×2
	共计	1.2kW

*规格和图纸在没有通知的情况下不会变更。

*电源的电压因使用国家而定。根据不同规格也可能需要使用变压器。

OSHIKIRI MACHINERY LTD. <https://www.oshikiri.com/>

東京営業所
名古屋営業所
大阪営業所
福岡営業所
湘南工場
山形工場
株OSHIKIRI北日本 本社
札幌事業所

〒252-0811 神奈川県藤沢市桐原町4
〒481-0043 愛知県北名古屋市沖村六反136
〒565-0853 大阪府吹田市春日3-20-10
〒811-2304 福岡県糟屋郡粕屋町仲原3-6-19
〒252-0811 神奈川県藤沢市桐原町4
〒999-3701 山形県東根市大字東根甲5500
〒989-3123 宮城県仙台市青葉区錦ヶ丘8-12-22
〒004-0054 札幌市厚別区厚別中央四条5-6-1

TEL 0466-44-6188 FAX 0466-44-6186
TEL 0568-25-7331 FAX 0568-25-7555
TEL 06-6821-3711 FAX 06-6821-6002
TEL 092-939-3820 FAX 092-931-3167
TEL 0466-44-6011 FAX 0466-44-6969
TEL 0237-43-4222 FAX 0237-43-4759
TEL 022-391-6196 FAX 022-391-6195
TEL 011-893-0678 FAX 011-801-2768



本公司获得了ISO9001:2015
质量系统的认证。