

一次性整体切割 One-All 切片机

Model ML-300

从蔬菜、蛋卷等熟食到鱼肉糕制品，
是一款可用于多种多样用途的一并切片的切片机。
小型紧凑，移动性和卫生性出色。

二刀框可动方式
2组刀框会互相错开的
进行上下运动

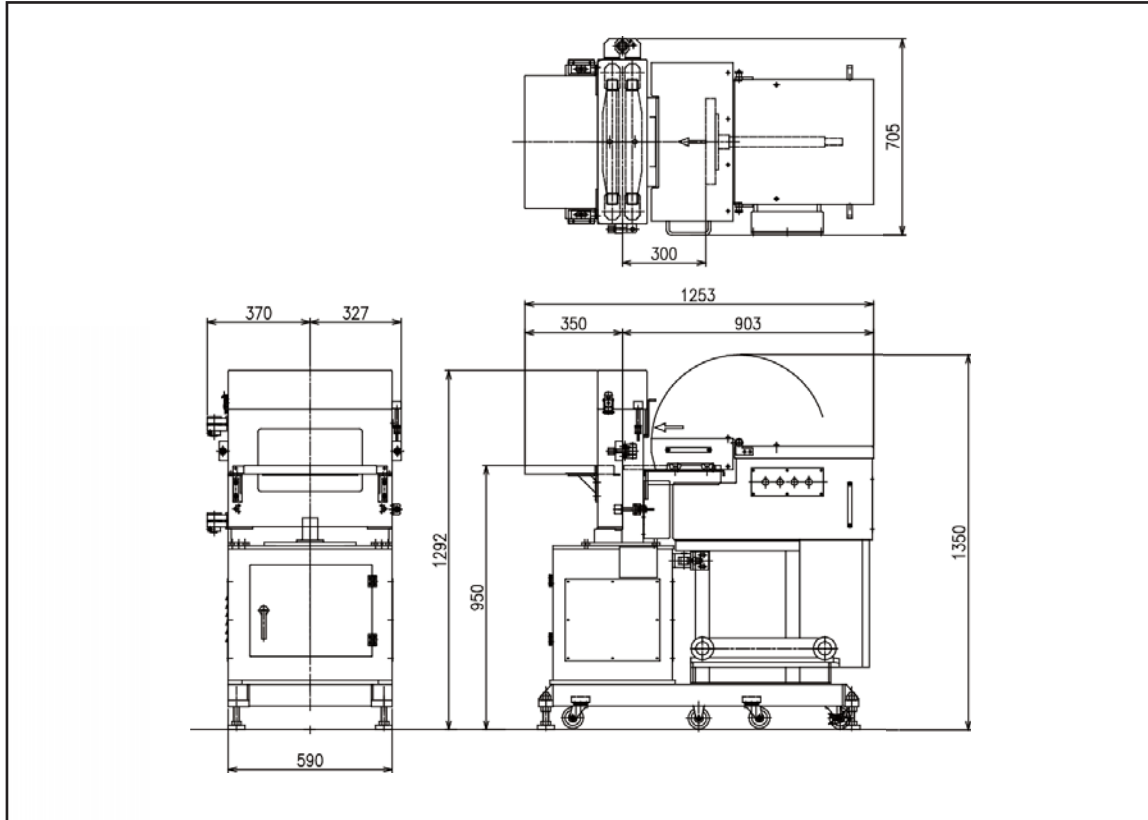


也可以切割蔬菜、蛋卷、
鱼糕等较软的产品。



OSHIKIRI

■外观图



■规格

型号	ML-300
切割产品的最大尺寸	300W×250L×75H
切割的最小厚度	3.0mm~(通过更换不同的刀框, 可以切割任意的厚度)
切片能力	约180次/小时
产品的送入方式	马达式
送入行程	250
送入速度	可变
所需动力	AC200V、3相、0.75kW
机械尺寸	705W×1253L×1292H
机械质量	约370kg

*可冲洗刀架, 给刀架消毒。

*规格和图纸在没有通知的情况下不会变更。

*电源的电压因使用国家而定。根据不同规格也可能需要使用变压器。

OSHIKIRI MACHINERY LTD.

<https://www.oshikiri.com/>

湘南工場

〒252-0811 神奈川県藤沢市桐原町4
TEL 0466-44-6184 FAX 0466-44-6187



OSHIKIRI官方微信



OSHIKIRI官方网站



本公司获得了ISO9001:2015
质量系统的认证。