

整块切割式切片机

One-All 切片机

Model ML-2A

是结合了安全性与卫生面的设计，
大家均可安心使用。

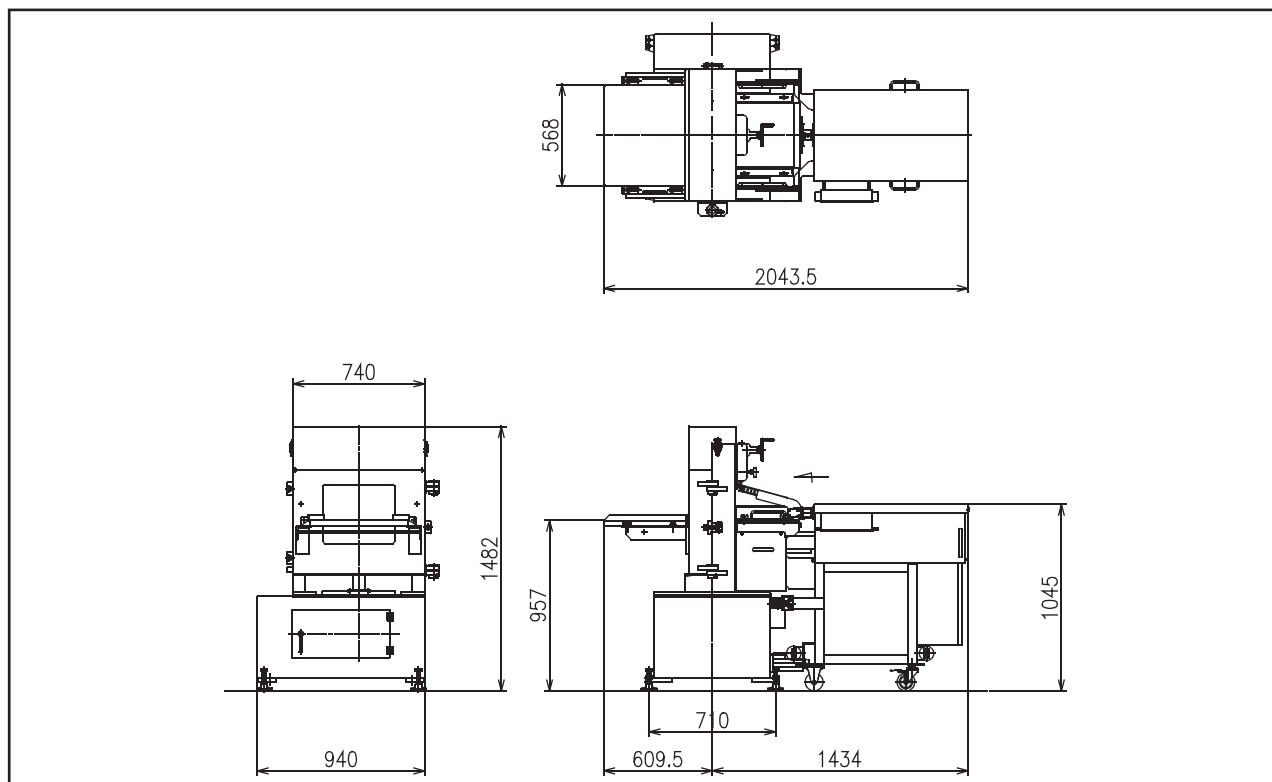
二刀框可动方式
2组刀框会互相错开的
进行上下运动



入口部和轴可拆卸。刀架部可以水洗。

OSHIKIRI

■外观图



■规格

One-All 切片机 Model ML-2A	
切割产品的最大尺寸	360W×400L×130H
切割的最小厚度	2.0mm~(通过更换不同的刀框, 可以切割任意的厚度)
切片能力	火腿, 香肠 500支/小时 生肉 2160kg/小时
产品的送入方式	电机型
送入行程	450
送入速度	可变
所需动力	AC200V、3相、5.7kW
机械尺寸	940W×2043.5L×1482H
机械质量	约850kg

*可冲洗刀架, 给刀架消毒。

*规格和图纸在没有通知的情况下不会变更。

*电源的电压因使用国家而定。根据不同规格也可能需要使用变压器。

OSHIKIRI MACHINERY LTD.

<https://www.oshikiri.com/>

湘南工場

〒252-0811 神奈川県藤沢市桐原町4
TEL 0466-44-6184 FAX 0466-44-6187



OSHIKIRI官方微信



OSHIKIRI官方网站



本公司获得了ISO9001:2015
质量系统的认证。