

Model **LSS**

面包自动分离装置 (一斤专用)

把切割完成的3斤面包自动分割成1斤
在卫生, 操作性及维护保养方面都有一定的提高!



Model: LSS

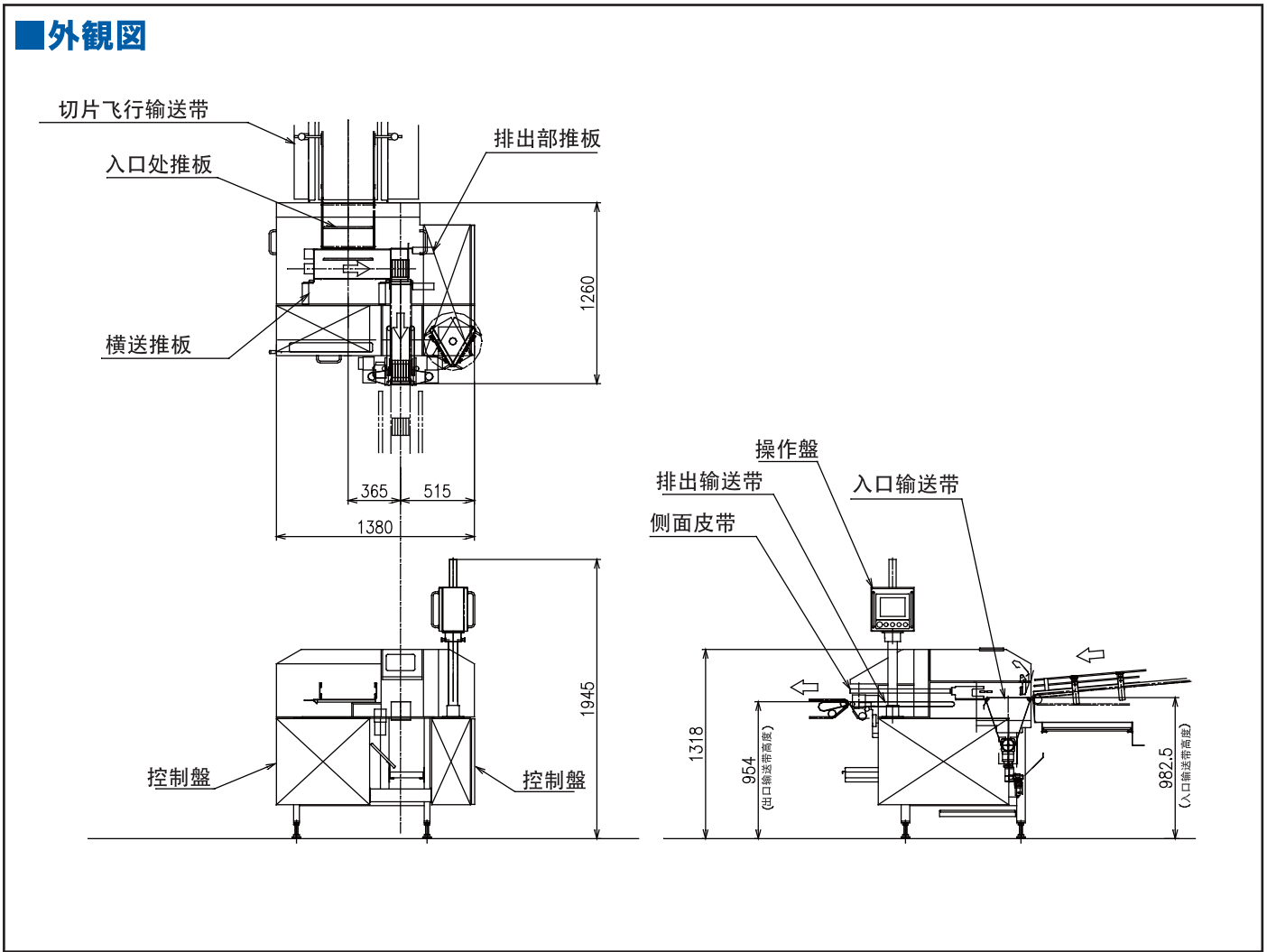
Model: BSS

◆搬送部の驱动采用伺服驱动装置。
能够顺畅的准确运转, 并且运转声音也很小。

◆搬送面的上部为完全开放方式,
使得清扫变得跟为简单。



OSHIKIRI



规格

分割能力	1斤面包 MAX 60袋/min
操作部	触摸屏方式（预设式品种切换）
空气容量	100NL/min
机械質量	約500kg
電源	AC200V 3相 1kW

*规格和图纸在没有通知的情况下不会变更。

*电源的电压因使用国家而定。根据不同规格也可能需要使用变压器。

OSHIKIRI MACHINERY LTD.

<https://www.oshikiri.com/>

東京営業所 〒252-0811 神奈川県藤沢市桐原町4
 名古屋営業所 〒481-0043 愛知県北名古屋市沖村六反136
 大阪営業所 〒565-0853 大阪府吹田市春日3-20-10
 福岡営業所 〒811-2304 福岡県糟屋郡粕屋町仲原3-6-19
 湘南工場 〒252-0811 神奈川県藤沢市桐原町4
 山形工場 〒999-3701 山形県東根市大字東根甲5500
 株式会社 〒989-3123 宮城県仙台市青葉区錦ヶ丘8-12-22
 札幌事業所 〒004-0054 札幌市厚別区厚別中央四条5-6-1

TEL 0466-44-6188 FAX 0466-44-6188
 TEL 0568-25-7331 FAX 0568-25-7555
 TEL 06-6821-3711 FAX 06-6821-6002
 TEL 092-939-3820 FAX 092-931-3167
 TEL 0466-44-6011 FAX 0466-44-6969
 TEL 0237-43-4222 FAX 0237-43-4759
 TEL 022-391-6196 FAX 022-391-6195
 TEL 011-893-0678 FAX 011-801-2768



本公司获得了ISO9001:2015质量系统的认证。