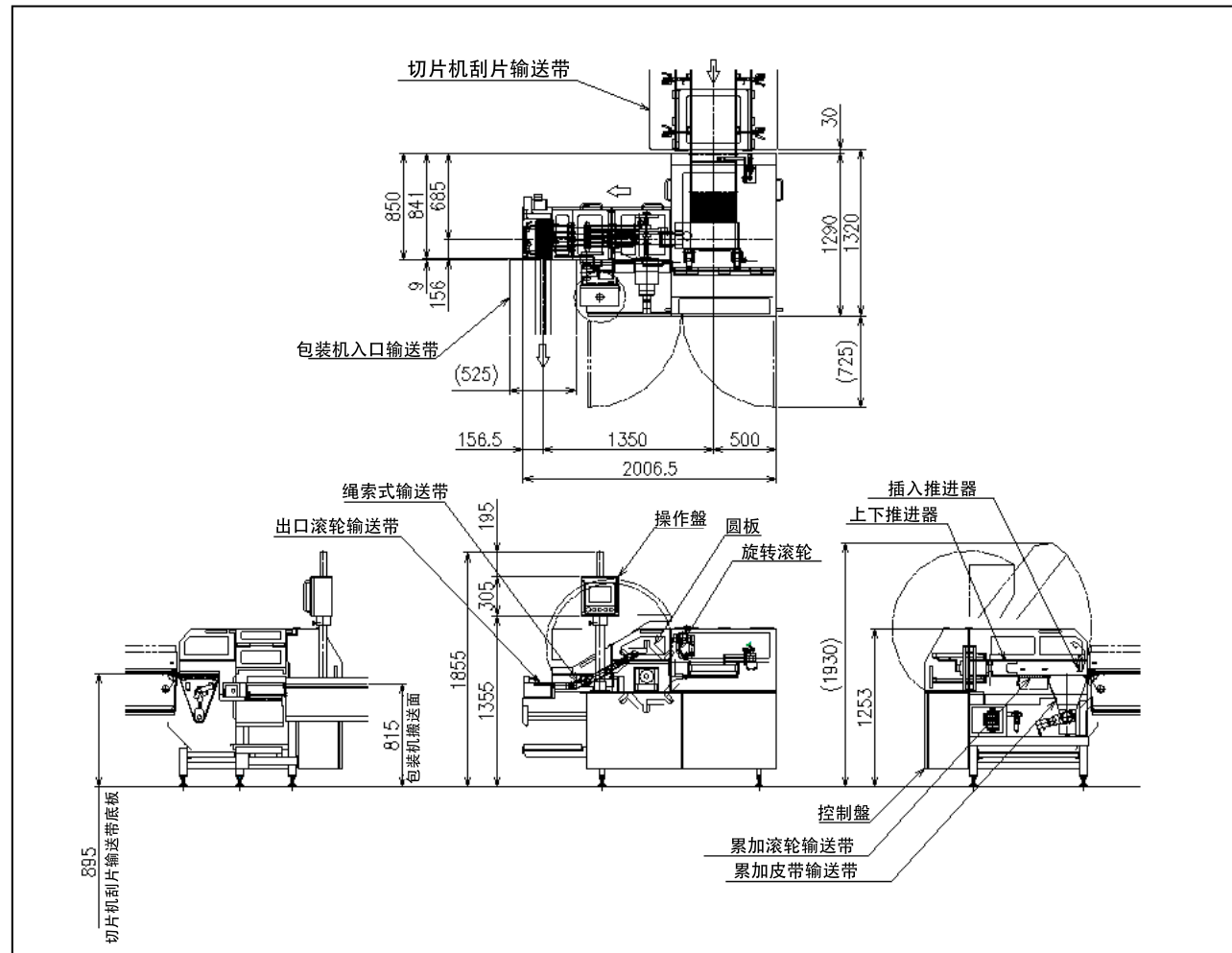


切片吐司面包分割供给装置

Model LSF



规格

分割能力	MAX 60袋/min		马达输出功率	圆板伺服马达 0.2kW
分割片数	Pullman 角型吐司面包	6片切片	3片·2片	累加皮带输送带 伺服马达 0.2kW
		8片切片	4片·3片	滚轮输送带马达 0.04kW×2台
操作部	英式面包 山型吐司面包	6片切片	3片·2片	绳索式输送带马达 0.1kW
				旋转滚轮马达 0.025kW
操作部	触摸屏方式 (预设式品种切换)			插入推进器执行器 0.1kW
空气容量	100NL/min			上下推进器执行器 0.03kW×2台
机械质量	约500kg			偏心凸轮执行器 0.03kW
电源	AC200V 3相			总马达输出功率 1kW

*规格和图纸在没有通知的情况下不会变更。

*电源的电压因使用国家而定。根据不同规格也可能需要使用变压器。

OSHIKIRI MACHINERY LTD. <https://www.oshikiri.com/>

東京営業所 千252-0811 神奈川県藤沢市桐原町4
 名古屋営業所 千481-0043 愛知県北名古屋市沖村六反136
 大阪営業所 千565-0853 大阪府吹田市春日3-20-10
 福岡営業所 千811-2304 福岡県糟屋郡粕屋町仲原3-6-19
 湘南工場 千252-0811 神奈川県藤沢市桐原町4
 山形工場 千999-3701 山形県東根市大字東根甲5500
 株式会社OSHIKIRI 北日本 总社 千989-3123 宮城県仙台市青葉区錦ヶ丘8-12-22
 札幌事業所 千004-0054 札幌市厚別区厚別中央四条5-6-1

TEL 0466-44-6188 FAX 0466-44-6186
 TEL 0568-25-7331 FAX 0568-25-7555
 TEL 06-6821-3711 FAX 06-6821-6002
 TEL 092-939-3820 FAX 092-931-3167
 TEL 0466-44-6011 FAX 0466-44-6969
 TEL 0237-43-4222 FAX 0237-43-4759
 TEL 022-391-6196 FAX 022-391-6195
 TEL 011-893-0678 FAX 011-801-2768



本公司获得了ISO9001:2015
质量系统的认证。

切片吐司面包 分割供给装置

将已切片的3斤一条的吐司面包自动分割成小片数(2片、3片、4片),
并很卫生地向包装机供给。

Model LSF

Model SS21

Model LSF



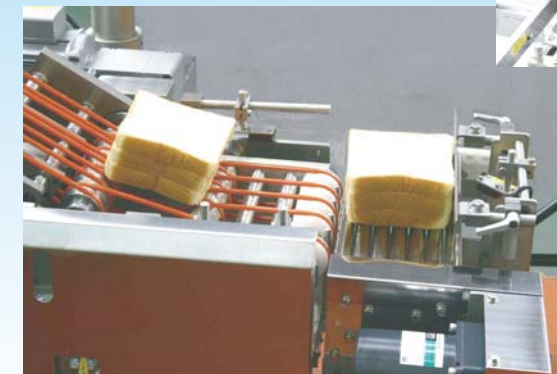
OSHIKIRI

满足客户的需求（卫生性和小片数吐司面包） 及设备操作人员的需求（操作性和维护性）。

食物多样化和少子老龄化所带来的小家庭化，增加了对可以吃完量的食品的需求。吐司面包也相同，与以往相比，购买小片数的包装设备的需求不断增多。OSHIKIRI的切片吐司面包分割供给装置（LSF）是一款可以满足客户需求的、无需依靠手工作业便可分割成2片、3片、4片包装用的切片吐司面包。并且在设计上考虑了设备操作人员所需的简单的操作性和维护性。



无论角型还是山型，可以将已切片的3斤一条的吐司面包自动分割成小片数，很卫生地供给给包装机。



充实的性能

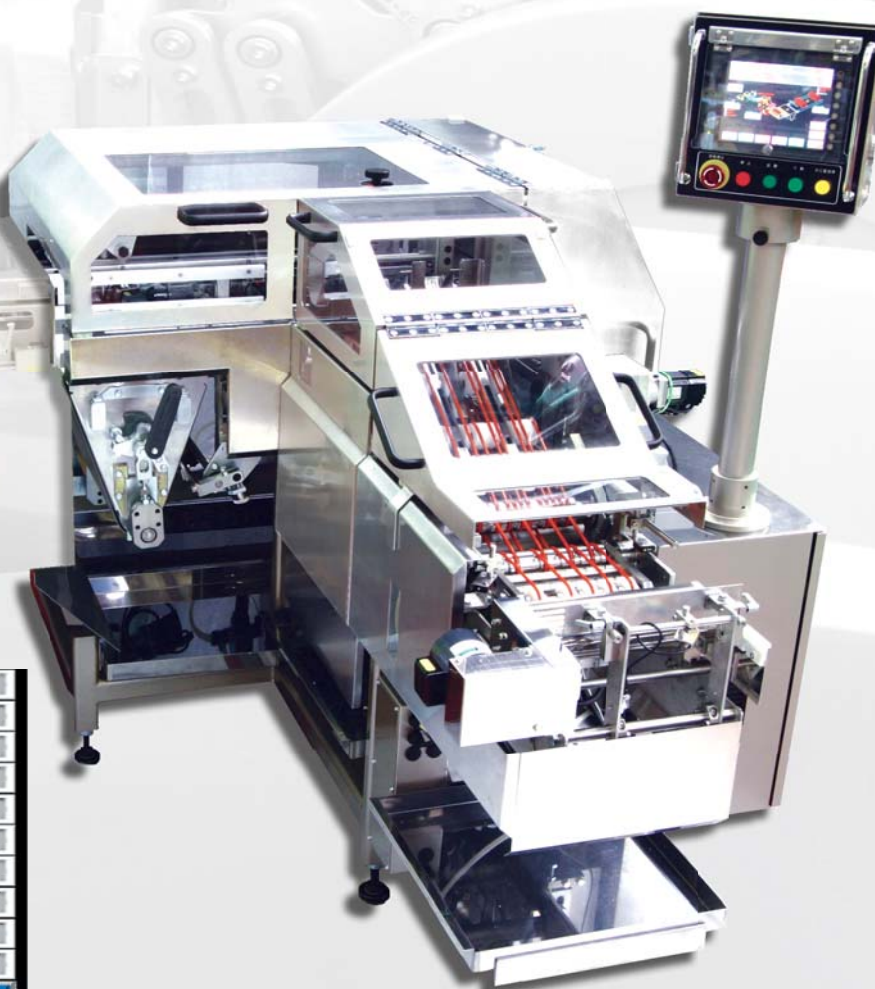
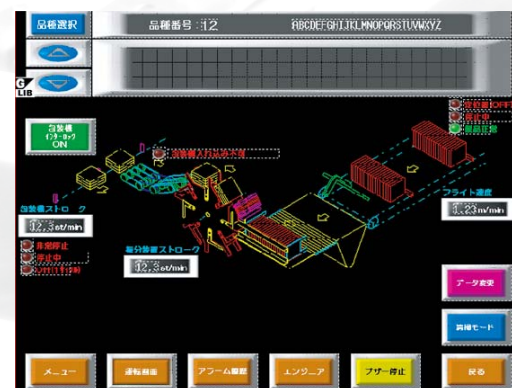
Pullman (角型吐司面包)	6片切片	2片包装
		3片包装
	8片切片	3片包装
		4片包装
英式面包 (山型吐司面包)	6片切片	2片包装
		3片包装



搬送部の驱动采用伺服马达和伺服执行器，可以流畅且正确地动作。实现了最高为60包/分钟的高速度，运行音也很小。

出众的操作性

操作部配备有8.4英寸的彩色触摸屏。预置式品种切换方式：只需在屏幕上选择品种号码，便能自动变更设定，产品的切换非常简单。还可以在触摸屏上简单变更所登录品种的设置以及新品种的设置登录。



高卫生性（维护简单）

通过连接切片机和包装机之间的切片吐司面包分割供给装置（LSF），便不需要进行手工的小片数分割作业，可以对包装机作卫生的分割和供给。搬送面使用不锈钢、聚氨酯皮带和树脂（PE-UHMW），在材质方面和清理方面均很卫生。

搬送面上部为全开放式，所以可以非常容易地进行清理。



输送机皮带可以用单触松懈，无需工具便能更换。皮带为树脂产品，背面也能方便地清理。绳索带也可用手动柄用手旋转，清理简单。

