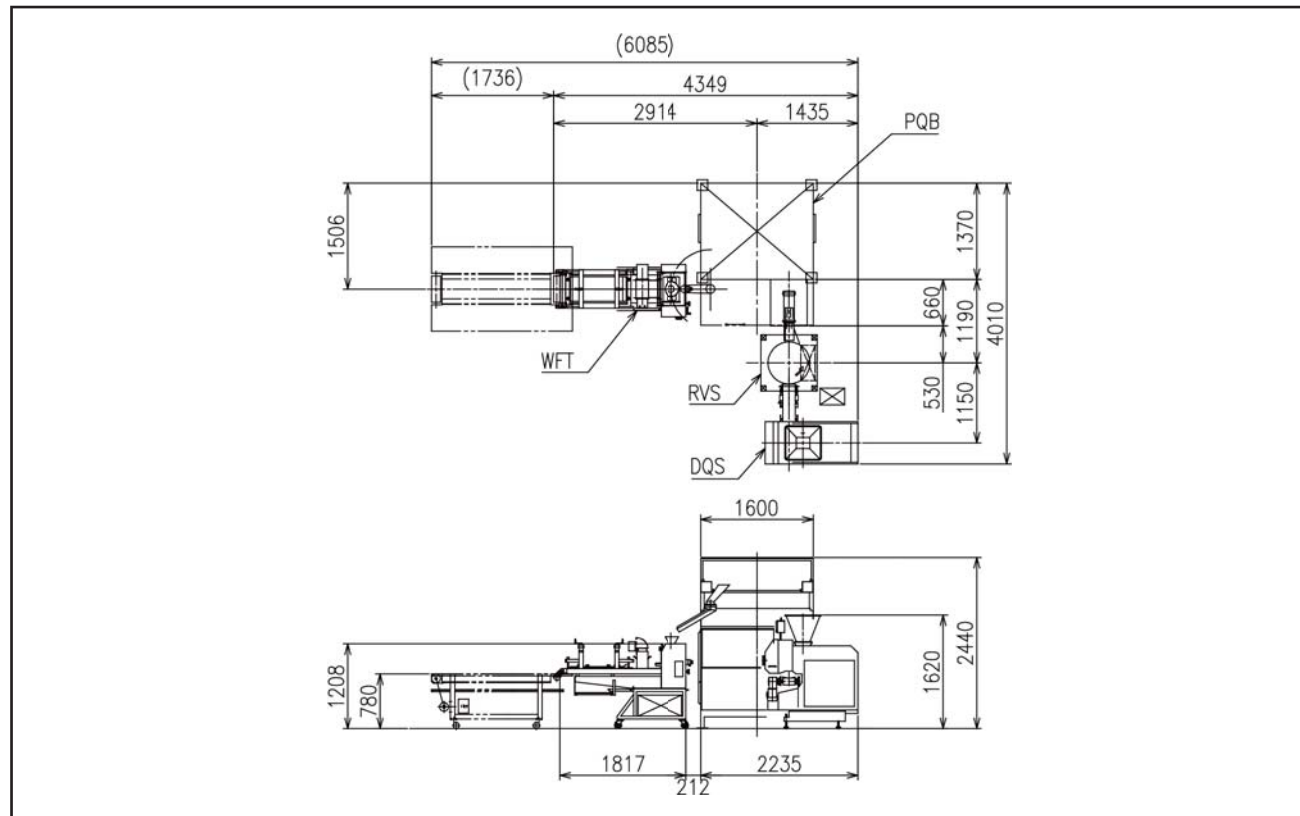


# 小型面包生产线

## ■外观图



## ■规格

小型分割机	<DQS2>	<DQS2/4> (选项)	
粒数	2	2	4
分割重量范围	25~230g	25~230g	20~80g
速度行程数	10~25回/分		
能力	1200~3000个/小时	1200~3000个/小时	2400~6000个/小时
料斗容量	45公升		
电气容量	本体驱动: 1.5kW 输送带驱动: 0.2kW×2		
机械重量	约800kg		

圆筒型滚圆机 <RVS>	
滚圆质量	20~400g
标准能力	6000pcs/h: 20~110g 4800pcs/h: 110~300g ※除此以外的能力请咨询销售担当。
马达输出功率	滚筒驱动马达0.75kW(变频控制) 撒粉机驱动马达0.06kW(变频控制)
气体的消费	100 L/分 0.5MPa
机械质量	约650kg

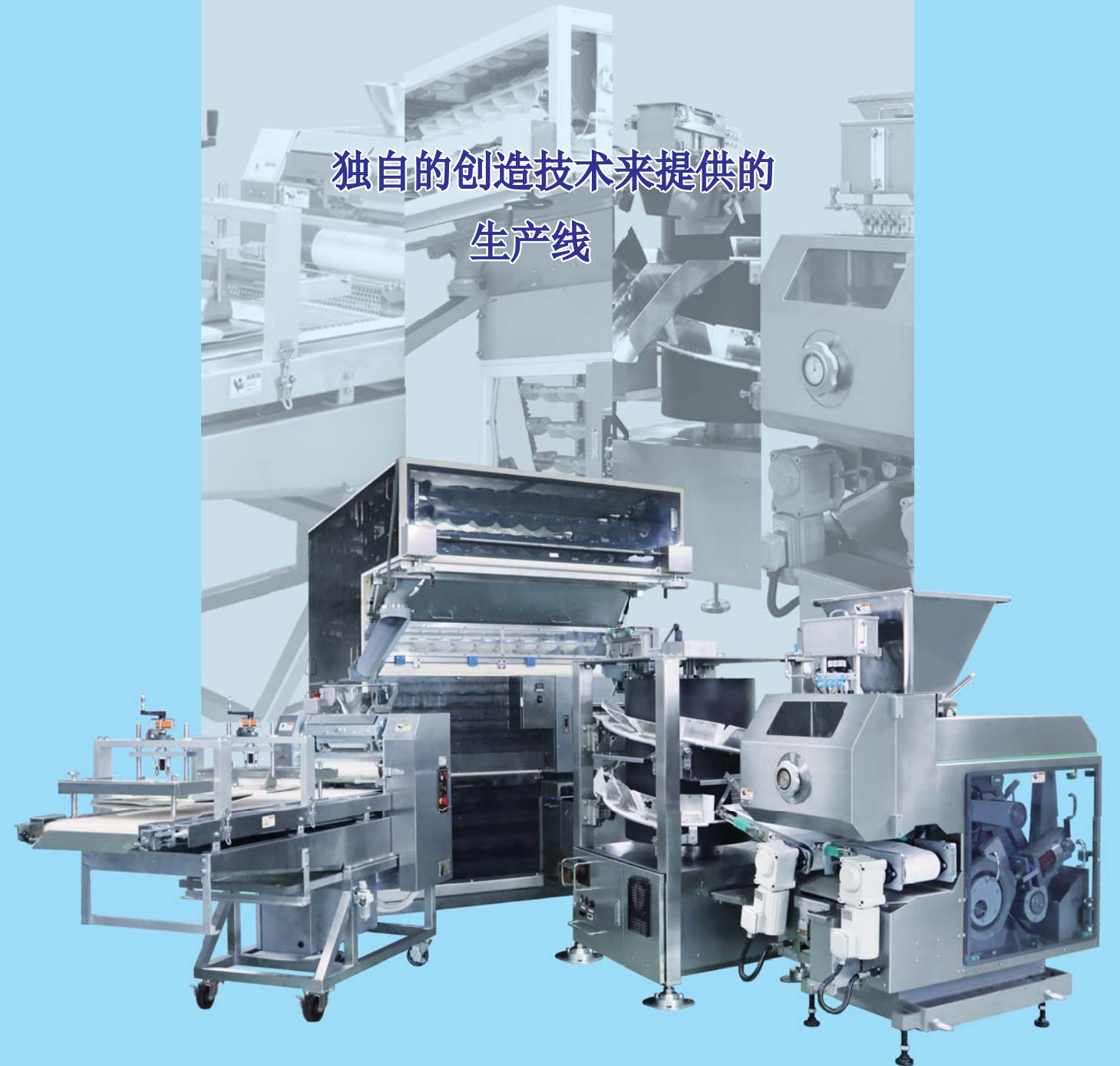
整形机 <WFT>	
能力	230g时: 3000个/小时 30g时: 4500个/小时
面团重量	30~230g
滚轮直径	上φ85(树脂) 下φ100(特铺隆)
滚轮间隔	上 9~14mm 下 1~9mm
滚轮速度	27.5~55m/分
压板高度调整范围	10~50mm
宽板调整范围	100~330mm
电气容量	0.4kW
机械重量	约350kg

皮带驱动式中间发酵室 <PQB>	
能力(15分)	2500个/小时(84B) 3000个/小时(100B)
发酵时间	13~20分
面团重量	30~250g(软面团) 30~300g(硬面团)
机械的尺寸	宽度 1700mm 长度 2080mm(84B) 3280mm(100B) 高度 2450mm
机械重量	约1500kg
驱动电动机	0.2kW 4P 200V
电源	AC200V 3相

- \*现在使用OSHIKIRI生产线的单品机种也可以更换。
- \*规格和图纸在没有通知的情况下不会变更。
- \*电源的电压因使用国家而定。根据不同规格也可能需要使用变压器。

# 小型面包生产线

独自的创造技术来提供的  
生产线



可以使用在从小规模到中规模的工场

**OSHIKIRI MACHINERY LTD.** <https://www.oshikiri.com/>

湘南工場

〒252-0811 神奈川県藤沢市桐原町4  
TEL 0466-44-6184 FAX 0466-44-6187



OSHIKIRI官方微信



OSHIKIRI官方网站



本公司获得了ISO9001:2015  
质量系统的认证。

**OSHIKIRI**



# OSHIKIRI是、与安全和卫生考虑的独自技术 来支持培育唯一制作面包的方法。



生产线工程是、不只唯有对面团的整形形状、而对面包的香味、气泡、老化带来很大的影响与重要的工程。特别OSHIKIRI对于要制作香味和风味有优质的产品、发酵系统是不可缺的工程。

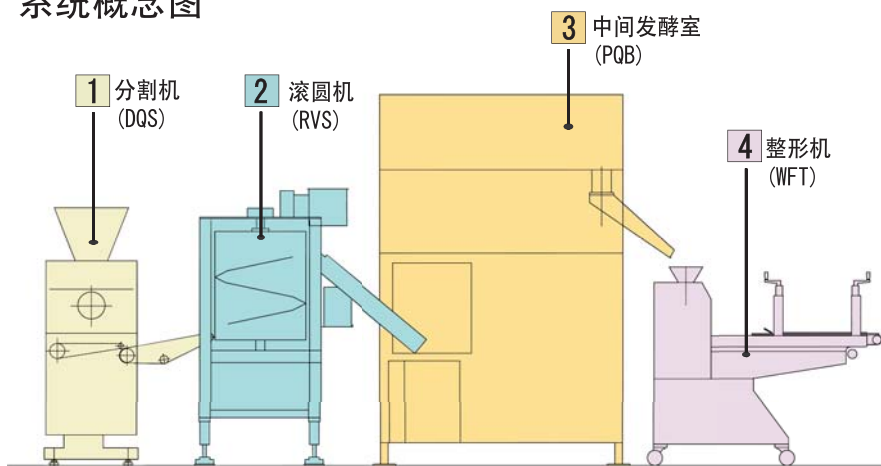
小型面包生产线是、新型皮带驱动式中间发酵室PQB等、将旧型机种全部改变、现实了卫生性、高质量的产品有益的生产线。



## 各产品的生产能力

生产线名称	面团重量	最大生产能力 (个/每小时)	醒发时间	生产线构成例
小型生产线25	25g	2,500	15分	DQS2/4-RVS-PQB84-WFT
	230g	2,500		DQS2/4-RVS-PQB84-WFT
小型生产线30	25g	3,000		DQS2/4-RVS-PQB100-WFT
	230g	3,000		DQS2/4-RVS-PQB100-WFT
小型生产线35	25g	3,500		DQS2/4-RVS-PQB120-WFT
	230g	3,000		DQS2/4-RVS-PQB120-WFT

## 系统概念图



### 分割

提高了清扫性、维修方面的小型分割机

- 对应各种面包面团的重量可以达到25g~230g的设计
- 采用变频器速度可以简单的调整
- 脱离安装简单的不锈钢制油箱
- 回转式下料斗面团室内的清扫也简单
- 采用树脂制的皮带、反面也能简单的清扫
- 不要取下盖板就可以目视检查机械装置

1 小型分割机  
MODEL DQS



### 滚圆

可以理想的滚到大面团到小面团也考虑到卫生和安全的筒型滚圆机

- 可调整弹性钢片提供适合滚圆效果
- 本体采用卫生性高可拆卸式撒粉装置和高耐久性特氟龙涂层
- 万一有成双面团时装有成双感知装置可以早期解消
- 可拆卸钢片和开放式刀尖轨道使卫生性大幅提高(选项)

2 圆筒型滚圆机  
MODEL RVS



### 中间发酵

按照发酵理论、与食的安全和卫生、品质提高作为目标而进化的中间发酵室

- 采用皮带驱动式而静音、省驱动化
- 不要取下盖板就可以目视检查机械装置
- 托网可以简单的脱离安装清扫
- 不需要油

3 皮带驱动式中间发酵室  
MODEL PQB



### 整形

继承旧式整形机的性能而新化的新型整形机

- 采用对面团柔和的2段滚轮
- 采用回避机构减轻面团的伤害
- 调整部的表示数字化
- 清扫/维修方面的提高

4 整形机  
MODEL WFT

