

面团定心装置

精準位置

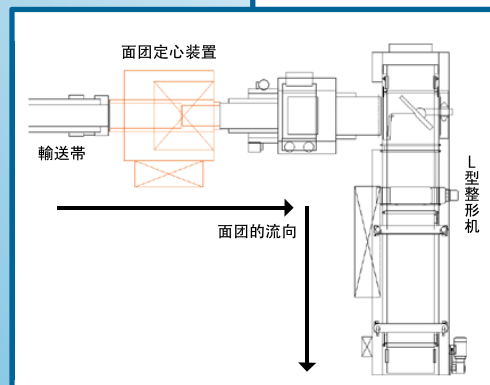
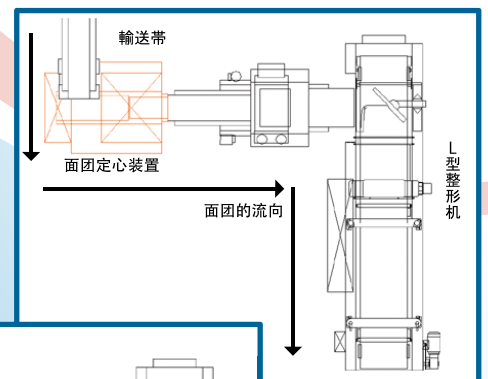
OSHIKIRI是、追求眼的技術。



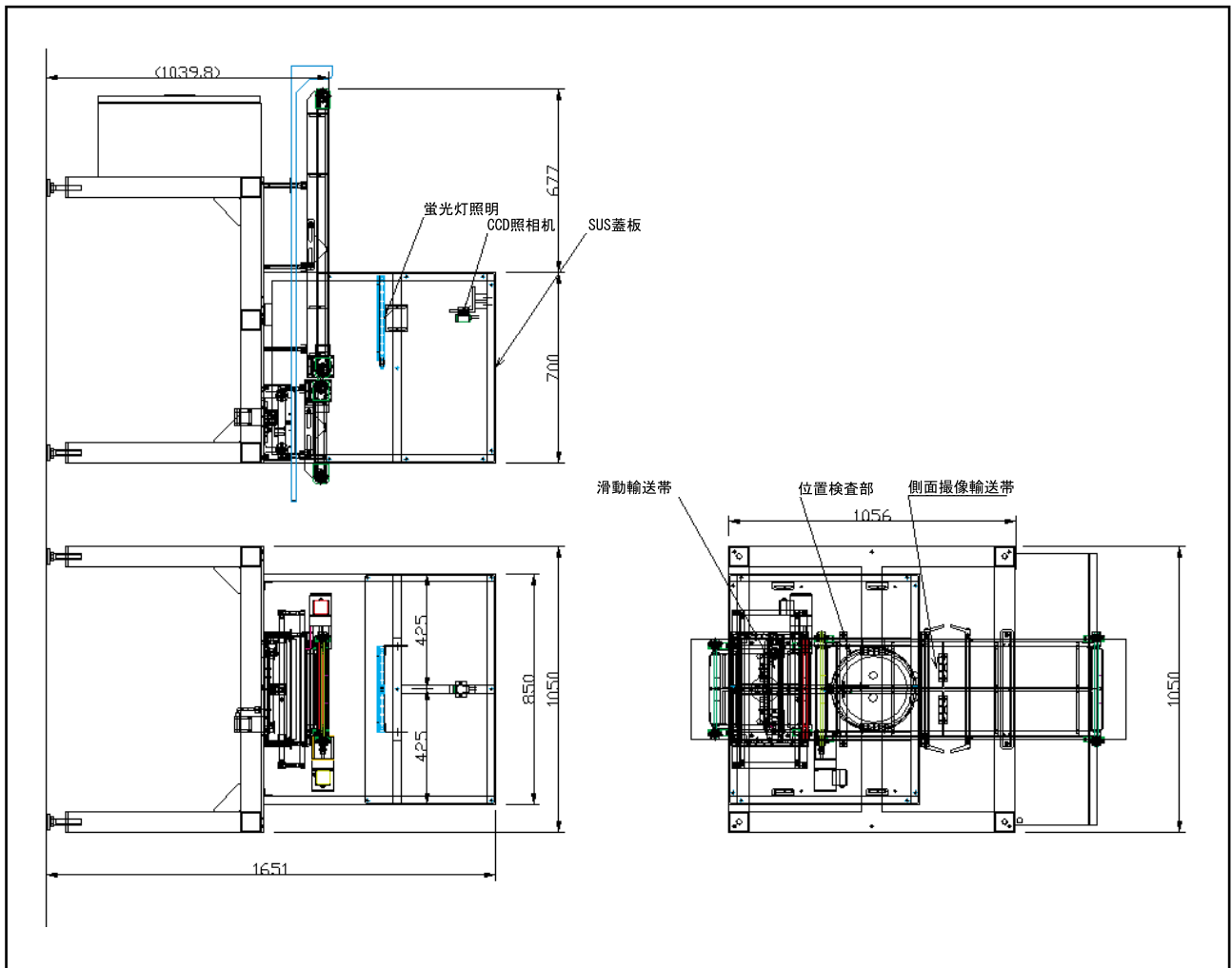
特長

- 可以使用高速選出中心的位置
- 不用選對象物的顏色
- 使用模糊控制技術

応用例



面团定心装置



规格

能力	3000个/小时		
控制范围	±50mm		
电气容量	AC200V 3相 1kW		
机械尺寸	W 1050mm	L 1450mm	H 1651mm
机械重量	500kg		

*规格和图纸在没有通知的情况下不会变更。

*电源的电压因使用国家而定。根据不同规格也可能需要使用变压器。

OSHIKIRI MACHINERY LTD. <https://www.oshikiri.com/>

東京営業所
名古屋営業所
大阪営業所
福岡営業所
湘南工場
山形工場
株OSHIKIRI北日本 本社
札幌事業所

〒252-0811 神奈川県藤沢市桐原町4
〒481-0043 愛知県北名古屋市沖村六反136
〒565-0853 大阪府吹田市春日3-20-10
〒811-2304 福岡県糟屋郡粕屋町仲原3-6-19
〒252-0811 神奈川県藤沢市桐原町4
〒999-3701 山形県東根市大字東根甲5500
〒989-3123 宮城県仙台市青葉区錦ヶ丘8-12-22
〒004-0054 札幌市厚別区厚別中央四条5-6-1

TEL 0466-44-6188 FAX 0466-44-6186
TEL 0568-25-7331 FAX 0568-25-7555
TEL 06-6821-3711 FAX 06-6821-6002
TEL 092-939-3820 FAX 092-931-3167
TEL 0466-44-6011 FAX 0466-44-6969
TEL 0237-43-4222 FAX 0237-43-4759
TEL 022-391-6196 FAX 022-391-6195
TEL 011-893-0678 FAX 011-801-2768



本公司获得了ISO9001:2015
质量系统的认证。