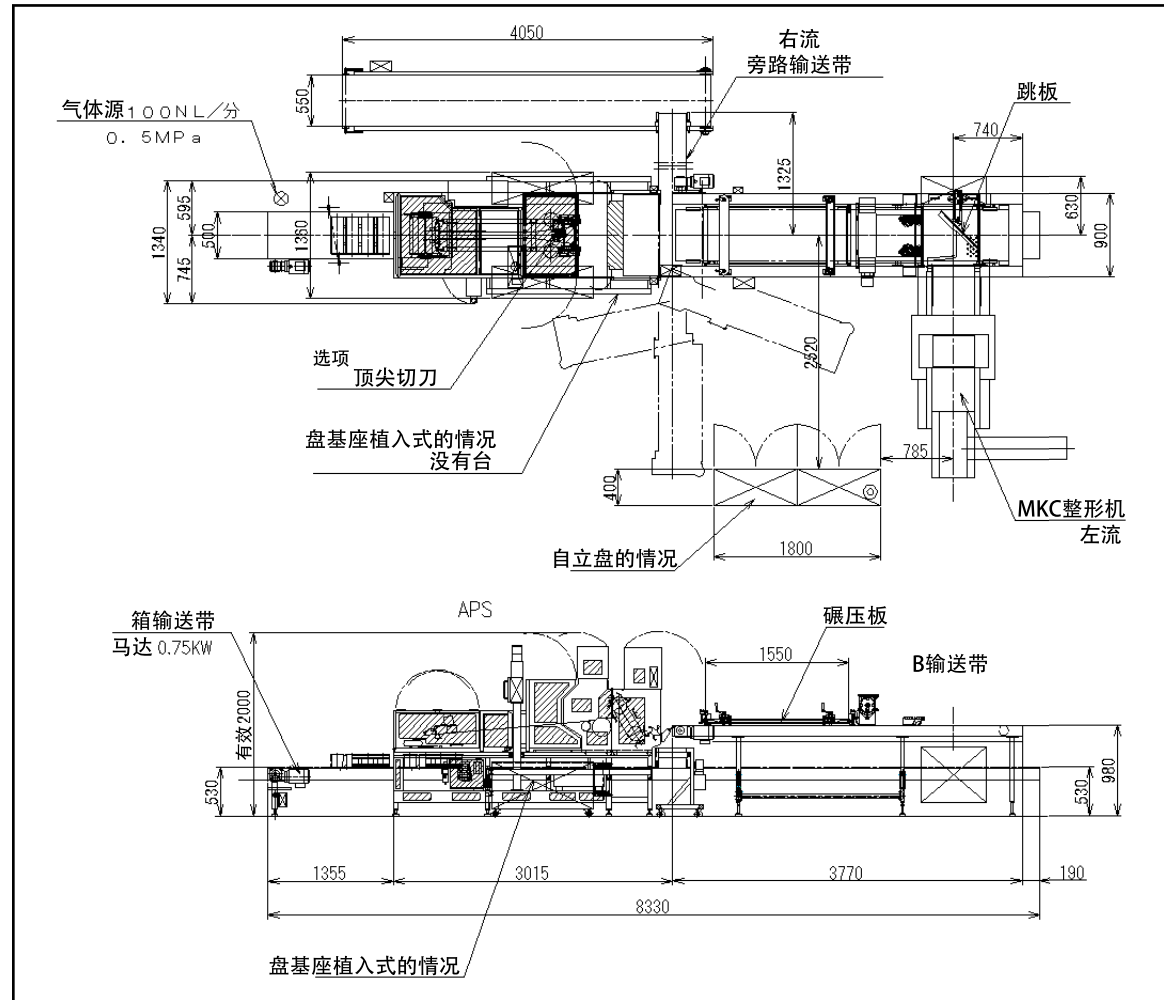


面包自动装盘装置

Model APS



面包自动装盘装置 Model APS



遵守BISSC标准的安全和卫生，
为食品卫生的可靠性贡献。
极力省去安全栏之外的架子、
罩等部件的维护方便性。
运行声音小，寿命长。

从整形机连接来的传送带
MKC-B传送带

■面包自动装盘装置

处理能力 4320个/h (3个装) 排出发酵面团
面团重量 460~520g
装入型 M型
箱尺寸(mm) L370~400 W100~130 H110~140
面团尺寸 (整形机出口)滚轮径最大φ50 长度430~500mm
电源 AC200V 3相
马达输出:
定心装置 0.6 kW (伺服马达)
滚筒及槽驱动用 0.4 kW
旁路输送带 0.2 kW
工件输送带 0.2 kW
Side Claw驱动用 0.6 kW (伺服马达)
曲轴驱动用 0.6 kW (伺服马达)
摆动式输送带 0.4 kW
主马达输出 3.0 kW
空气消费量 100 NI/min (490 kPa)
机械重量 约 2500 kg

■整形机

B输送带 宽度: 600mm
速度: 20~60m/min
碾压皮带 宽度: 652mm
材质: 棉花+毡
电源 AC200V 3相
马达输出:
B输送带 0.75kW
撒粉机 0.09kW
主马达输出 0.84 kW

■马达

- 旁路输送带前端部折叠式
- 顶尖切刀 φ160mm 40W
- 自立盘、控制盘旋转式
- 驱动式碾压板 速度3.8~11.3m/min 0.2kW
- 碾压板悬臂支撑
- 跳板上翘式

*规格和图纸在没有通知的情况下不会变更。

*电源的电压因使用国家而定。根据不同规格也可能需要使用变压器。

OSHIKIRI MACHINERY LTD. <https://www.oshikiri.com/>

東京営業所 〒252-0811 神奈川県藤沢市桐原町4
名古屋営業所 〒481-0043 愛知県北名古屋市冲村六反136
大阪営業所 〒565-0853 大阪府吹田市春日3-20-10
福岡営業所 〒811-2304 福岡県糟屋郡粕屋町仲原3-6-19
湘南工場 〒252-0811 神奈川県藤沢市桐原町4
山形工場 〒999-3701 山形県東根市大字東根甲5500
株OSHIKIRI北日本 总社 〒989-3123 宮城県仙台市青葉区錦ヶ丘8-12-22
札幌事業所 〒004-0054 札幌市厚別区厚別中央四条5-6-1

TEL 0466-44-6188 FAX 0466-44-6186
TEL 0568-25-7331 FAX 0568-25-7555
TEL 06-6821-3711 FAX 06-6821-6002
TEL 092-939-3820 FAX 092-931-3167
TEL 0466-44-6011 FAX 0466-44-6969
TEL 0237-43-4222 FAX 0237-43-4759
TEL 022-391-6196 FAX 022-391-6195
TEL 011-893-0678 FAX 011-801-2768



本公司获得了ISO9001:2015
质量系统的认证。

OSHIKIRI

面包自动装盘装置

整形机

安全罩开向两侧。

驱动部设在上部，无需基座，
电线通过配线管集中布线，清扫更轻松。

碾压板上翘式（选项）
清扫时可节省拆卸时间。

通过快速断路，
单触操作松开皮带，
可轻松清扫皮带内侧（选项）

操作盘为触控屏，
左右两侧均可操作，
设定变更简单容易。

摆动式输送带
下面为60mm的空隙，
可用吸尘器轻松清扫。

可单触操作拆卸槽与槽之间的罩，
内部清扫简单方便。

通过采用中间轴马达，
省去基架，
可简单接近箱输送带。

旁路输送带为脱卸式。
前端部可选项为折叠式的。

跳板上翘式（选项）
清扫时可节省拆卸时间。

整形部可安装顶尖切刀（选项）

机箱和控制盘可旋转，可轻松接近输送带下面。

